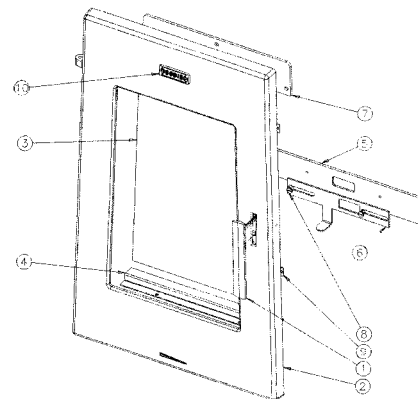


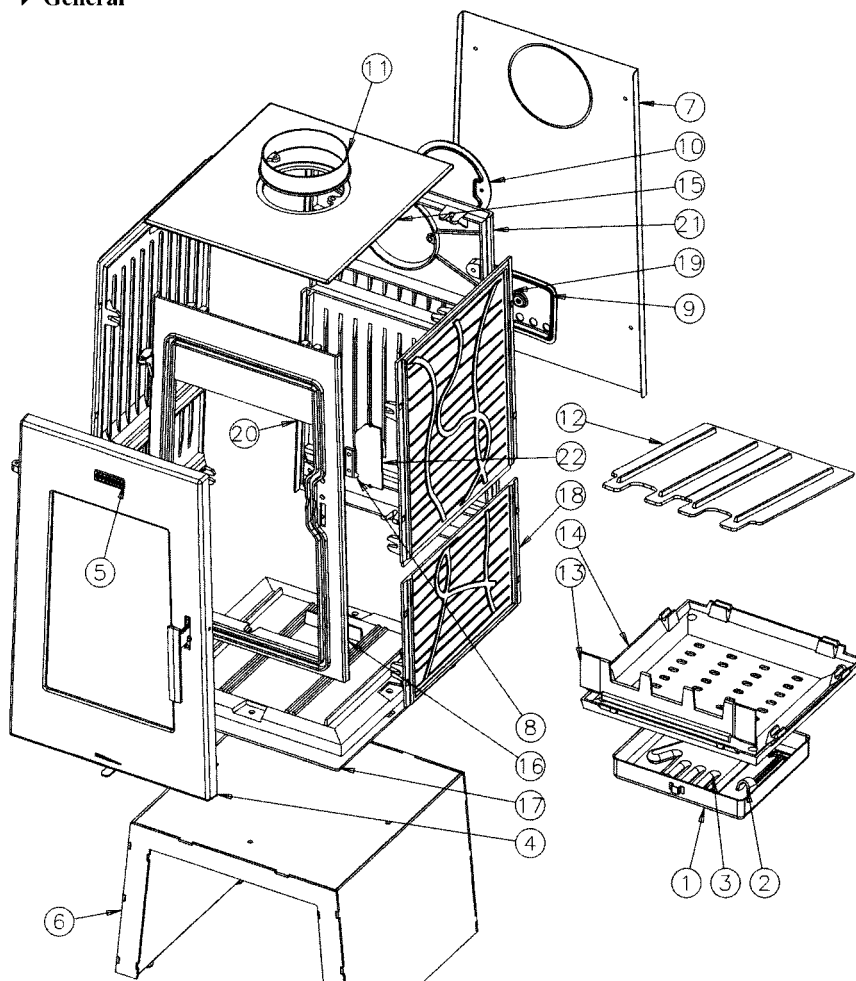
NOMENCLATURE ET ÉCLATÉ

► Porte

N°	Nbre	Désignation	Codification
01	1	Poignée	1 5635 996151
02	1	Porte chargement	1 2831 996151
03	1	Verre réfractaire	00001307906
04	1	Conduit inférieur air	1 4174 996151
05	1	Conduit air	1 3909 996151
06	1	Volet réglage air	1 4137 996151
07	1	Conduit supérieur air	1 4173 996151
08	2	Vis épaulement M5	00001305431
09	4	Fixe vitre	1 2071 3152
10	1	Ecusson	1 8501 385101



► Général



N°	Nbre	Désignation	Codification
01	1	Cendrier	1 3316 3158
02	1	Clé à crochet	1 4101 3720
03	1	Gant bouclette T10	00001307770
04	1	Porte	ass-389113-porte
05	1	Ecusson	1 8501 385101
06	1	Pied	ass-389113-pied
07	1	Plaque protection	1 2420 996151
08	1	Loquet fermeture	1 0848 364102
09	1	Conduit air secondaire	1 4112 996145
10	1	Trappe de nettoyage	2 4230 362105
11	1	Buse Ø180 mm	1 4312 3152
12	2	Défecteur	1 0131 996151
13	1	Chenet	1 0306 996057
14	1	Support foyer	1 0367 996111
15	1	Dessus	1 1101 996151
16	1	Façade	1 2101 996151
17	1	Socle	1 2215 996151
18	2	Côté extérieur bas	1 2315 996151
19	2	Côté extérieur haut	1 2316 996151
20	1	Derrière inférieur	1 2405 996151
21	1	Derrière supérieur	1 2407 996151
22	1	Cache	1 3239 996151