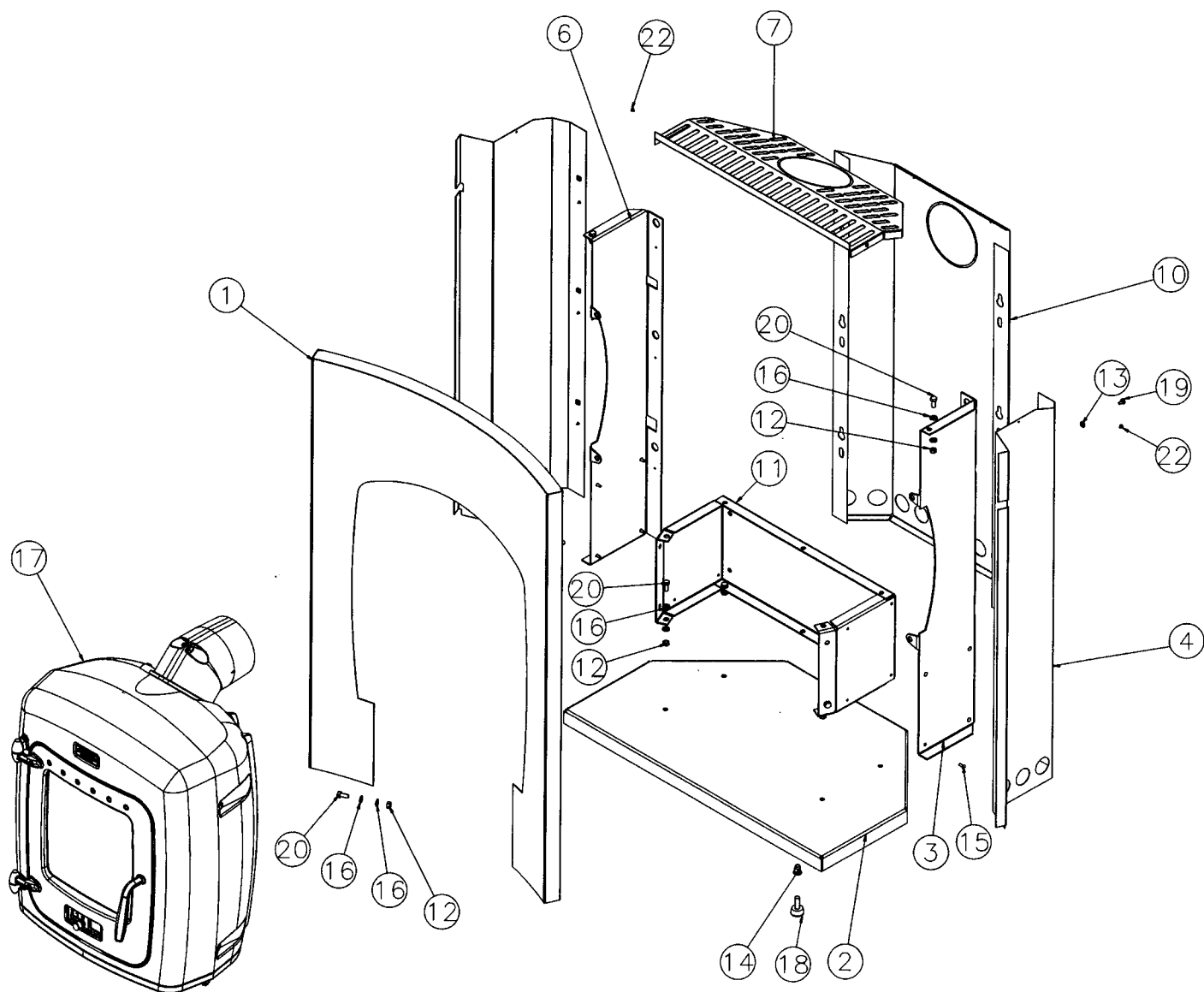


Moteur thermique

NOMENCLATURES ET ÉCLATÉS

N°	Nbre	Désignation	Codification	N°	Nbre	Désignation	Codification
01	1	Bac cendres	1 3304 3157	27	2	Support pivot	1 3594 996145
02	1	Maille tiroir cendre	1 3370 3260	28	1	Axe fermeture porte	1 2814 996145
03	1	Chenet	1 0306 362101	29	1	Conduit sup. air.	1 4173 996145
04	1	Mentonnet fermeture	1 2146 366101	30	1	Fixe vitre	1 2071 996145
05	1	Clé à crochet	1 4101 3720	31	1	Volet réglage air	1 4317 996145
06	1	Fond	1 2205 389106	32	1	Bouton prise air 18mm	00001304007
07	2	Fixe vitre	1 2071 660101	33	4	Bout filete M8x55	00001304993
08	1	Ecusson	1 8501 996009	34	1	Cuvette à vis	00001307833
09	1	Verre réfractaire	1 8890 996145	35	14	Ecrou 6 pans 8 ZN noir	00001305951
10	1	Tressé buse	1 8852 996145	36	2	Ecrou 6 pans M6 brut	00001300265
11	1	Tresse façade	1 8836 996145	37	2	Ecrou borgne 6 ZN noir	00001304467
12	1	Tresse foyer	1 8866 996145	38	2	Ecrou carré brut M5	00001300269
13	1	Tresse verre réfractaire	1 8826 996145	39	2	Ecrou carré brut M6	00001300270
14	1	Bride buse	1 4025 996145	40	2	Goupille mecanindus 4x18E	00001307762
15	1	Conduit air secondaire	1 4112 996145	41	1	Ressort 961	00001301991
16	1	Déфлекteur	1 0131 996145	42	4	Rondelle 14x6.3x1.2	00001301784
17	1	Demi buse coudée droite	1 4017 996145	43	6	Rondelle fer 6.5x24x1.2	00001301704
18	1	Demi buse coudée gauche	1 4018 996145	44	17	Rondelle JZC Ø8	00001300901
19	1	Derrière	1 2401 996145	45	1	Vis M8THx20 avec rondelle	00001301145
20	1	Façade	1 2101 996145	46	2	Vis TCHC M6x16 ZN noir	00001307683
21	1	Gond inférieur	1 2933 996145	47	2	Vis TF M5x16	00001305315
22	1	Gond supérieur	1 2932 996145	48	2	Vis TH M6x20 ZN noir	00001301240
23	1	Plaque derrière	1 2450 996145	49	6	Vis TH M6x30	00001304229
24	1	Poignée porte chargement	1 2839 996145	50	6	Vis TH M8x30 ZN noir	00001301241
25	1	Porte chargement	1 2831 996145	51	1	Vis TRL 4x25	00001301151
26	1	Support foyer	1 0367 996145	52	4	Vis TRL M5x10 pozie ZN noir	00001305476



N°	Nbre	Désignation	Codification
01	1	Façade	-
02	1	Socle large	1 2214 389106
03	1	Côté droit	1 2301 389106
04	1	Côté extérieur droit	1 2302 389106
05	1	Côté extérieur gauche	1 2303 389106
06	1	Côté gauche	1 2305 389106
07	1	Dessus	1 1101 389106
08	1	Patte droite fix. Faç. Inf.	1 2161 389106
09	1	Patte gauche fix. Faç. Inf.	1 2162 389106
10	1	Plaque protection derrière	1 2420 389106
11	1	Socle	1 2215 389106
12	11	Ecrou 6 pans 8 Zn noir	00001305951
13	6	Ecrou carré brut M5	00001300269
14	4	Ecrou M10 eurosert	00001307166
15	8	Rivet acier TP 4mm 8x13	00001304695
16	16	Rondelle 16x8.2x1.5	00001300885
17	3	Rondelle JZC Ø8	00001300901
18	4	Vérin à vis d30 M10 lg30	00001306750
19	6	Vis épaulement M5	00001305431
20	8	Vis TH M8x20 ZN noir	00001301145
21	3	Vis TH M8x30 ZN noir	00001301241
22	10	Vis TRL N°7x9.5 pozie noir	00001301231
23	1	Moteur thermique	-