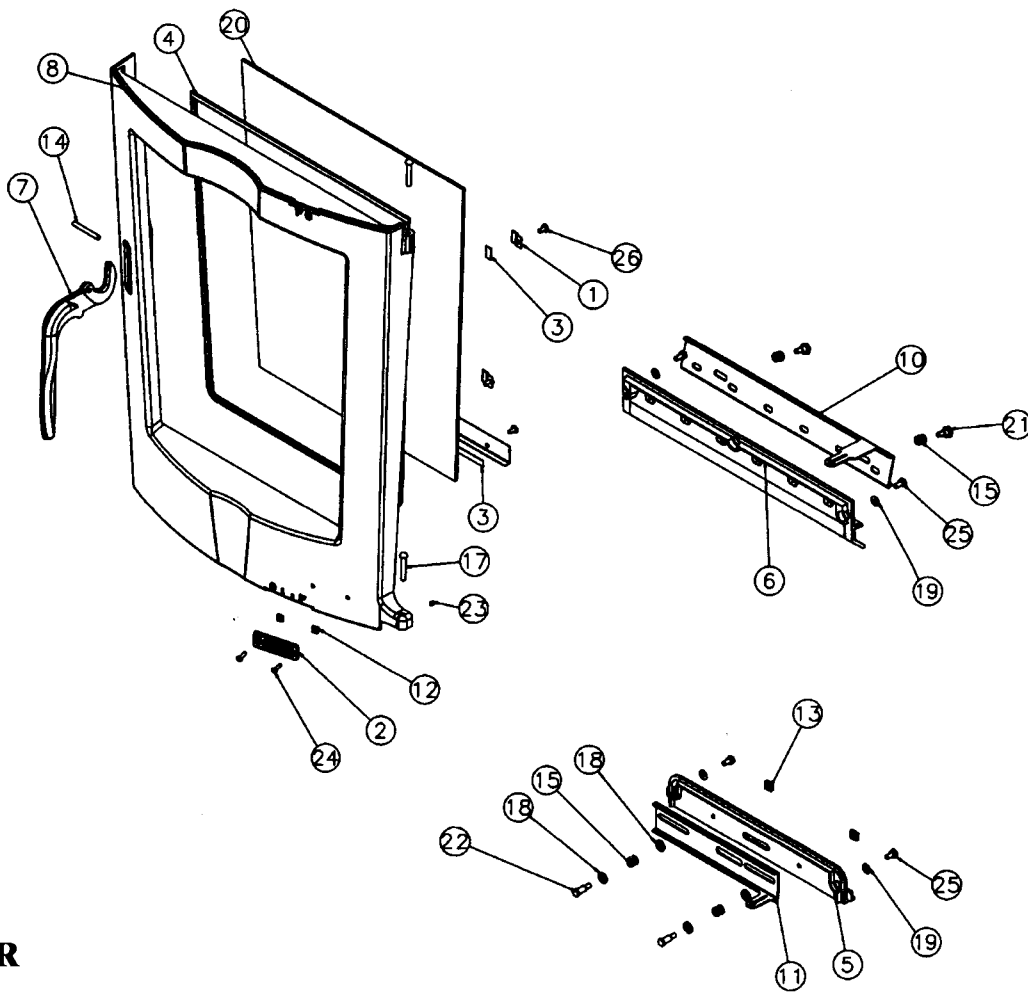


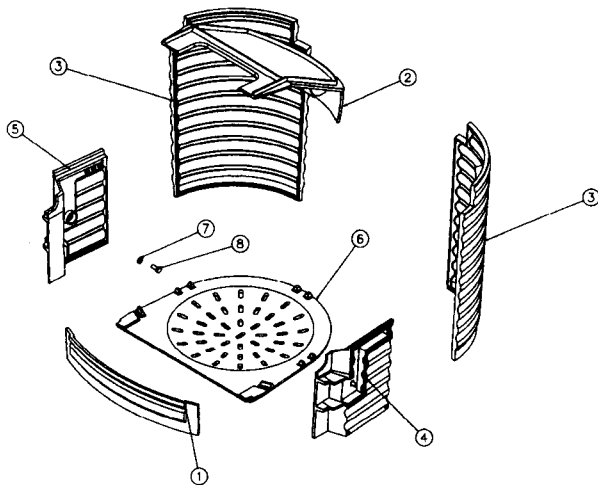
NOMENCLATURES ET ÉCLATÉS

►PORTE

N°	Nbre	Désignation	Codification	N°	Nbre	Désignation	Codification
01	4	Fixe vitre	1 2071 3152	14	1	Goupille mecanindus 6 x40	00001307988
02	1	Ecusson	1 8501 385101	15	4	Ressort	00001301991
03	1	Joint plat autocollant	1 8842 389103	16	2	Rivet acier TR 6 x 40	00001305507
04	1	Tresse verre réfractaire	1 8826 389103	17	1	Rivet acier TR 6x50	00001307987
05	1	Cadre registre réglage air	1 4124 389103	18	4	Rondelle 16 x 8.2 x 1.5	00001300885
06	1	Conduit air secondaire	1 4112 389103	19	4	Rondelle 14 x 6 x 1	00001300900
07	1	Poignée porte foyer	1 2878 389103	20	1	Verre réfractaire ep4	00001307944
08	1	Porte foyer	1 2861 389103	21	2	Vis épaulement	00001307525
09	1	Joint de façade	1 2080 389103	22	2	Vis épaulemen G4 1026	00001304686
10	1	Obturateur air	1 4194 389103	23	1	Vis HC M5 x 6	00001304206
11	1	Registre réglage air	1 4120 389103	24	2	Vis TF90M4 x 16 fendue	00001307385
12	2	Ecrou carré brut M4	00001307385	25	4	Vis TH M6x12	00001305943
13	2	Ecrou carré brut M6	00001300270	26	6	Vis TRL M5x10	00001305476

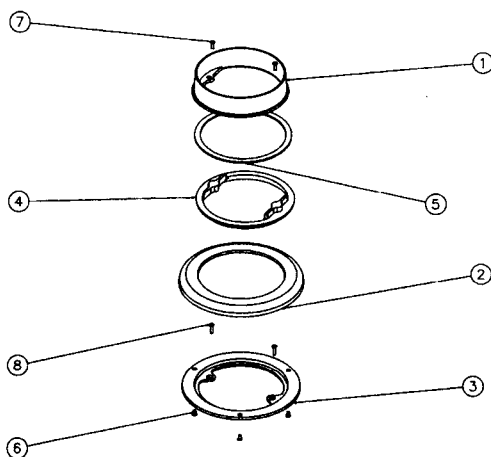


► **FOYER**



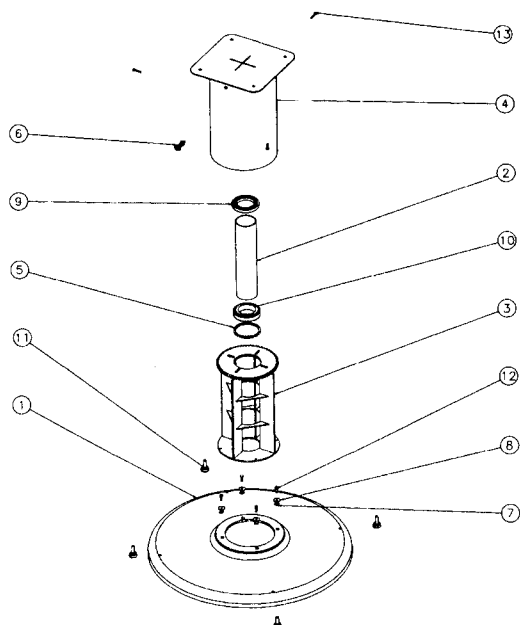
N°	Nbre	Désignation	Codification
01	1	Chenet	1 0306 389103
02	1	Défecteur	1 0133 389103
03	2	Plaque foyer	1 0164 389103
04	1	Plaque foyer droite	1 0162 389103
05	1	Plaque foyer gauche	1 0163 389103
06	1	Support foyer	1 0367 389103
07	2	Rondelle 16x8.2x1.5	00001300885
08	2	Vis TH M8x20	00001301145

► **BUSE TOURNANTE**



N°	Nbre	Désignation	Codification
01	1	Buse Ø180 mm	2 4312 3152
02	1	Flasque support	1 5901 389105
03	1	Siège de buse	1 4322 389105
04	1	Support de buse	1 0853 389105
05	2	Joint	1 8629 389105
06	3	Vis TF M5x10	00001301185
07	2	Vis TF M5x16	00001305315
08	2	Vis TF M5x20	00001305964

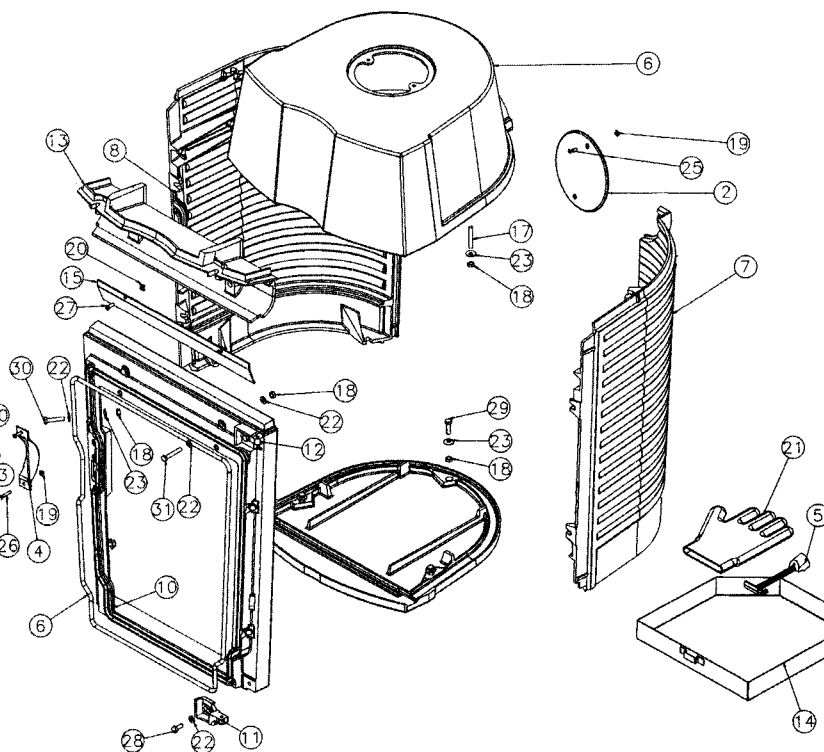
►PIED TOURNANT



N°	Nbre	Désignation	Codification
01	1	Socle	1 2215 369105
02	1	Tube entretoise	1 3341 389105
03	1	Chassis	-
04	1	Colonne	-
05	1	Cale pour fond	1 2229 996008
06	1	Bouton index M12x1.5 (8421 boutet)	00001307748
07	4	Ecrou carré brut M6	00001300270
08	4	Rondelle fer 6.5x24x1.2	00001301704
09	1	Roulement billes 65x100x11	00001307749
10	1	Roulement rouleaux coniques 65x100x23	00001307750
11	4	Vérin à vis d30 M10 lg30	00001306750
12	4	Vis TH M6x20 ZN noir	00001301240
13	3	Vis TRL M5x30 pozie ZN noir	00001301157

►CORPS

N°	Nbre	Désignation	Codification
02	1	Trappe de nettoyage	2 4230 362105
03	1	Loquet de fermeture	1 0848 364102
04	1	Cartier droit	1 2778 369101
05	1	Clé à crochet	1 4101 3720
06	1	Tresse porte foyer	1 8855 389103
07	1	Côté droit foyer	1 0121 389103
08	1	Côté gauche foyer	1 0122 366103
09	1	Dessus	1 1101 389103
10	1	Façade	1 2101 389103
11	1	Gond inférieur	1 2933 389103
12	1	Gond supérieur	1 2932 389103
13	1	Plaque protection façade	1 0178 389103
14	1	Cendrier	1 3316 389103
15	1	Chicane dessus foyer	1 0309 389103
16	1	Socle	1 2215 389105
17	4	Bout fileté M8x55	00001304993
18	13	Ecrou 6 pans 8 ZN noir	00001305951
20	4	Ecrou carré brut M6	00001300270
21	1	Gant bouclette T10	00001307770
22	10	Rondelle 16x8.2x1.5	00001300885
23	11	Rondelle JZC Ø8	00001300901
25	2	Vis TF M5x20	00001305964
26	2	Vis TF M5x30	00001301189
27	4	Vis TF M6x20 pozie noir	00001304454
28	2	Vis TH M8x20 ZN noir	00001301145
29	3	Vis TH M8x30 ZN noir	00001301241
30	4	Vis TH M8x40	00001307190
31	2	Vis TH M8x50	00001304468



GARANTIE CONTRACTUELLE GODIN

Tous nos appareils bénéficient d'une garantie de 2 ans (sauf insert bois – foyer fermés bois) contre tout défaut à compter de leur date de vente aux utilisateurs, dans les limites du respect des conditions d'installation, d'utilisation, et d'entretien spécifiées sur la notice livrée avec l'appareil.

A l'exclusion des pièces en contact direct avec les températures importantes pouvant subir des déformations suite à des phénomènes d'usure qui sont garanties 1 an en échange standard, telles que :

- les plaques décor, les plaques de cotés, les grilles et soles foyères,
- les déflecteurs, les chicanes, les clapets, les chenets, le cendrier,
- les briques réfractaires,
- les mécanismes d'articulation, (Charnières de porte four des cuisinières, poignées, Etc.)
- les ventilateurs, les thermostats de surchauffe de nos appareils équipés d'une soufflerie,
- les organes de contrôle de températures, thermostats de four, résistances, ventilateurs chaleur tournante des cuisinières gaz électricité,
- les brûleurs, les catalyseurs, les anneaux de brûleur des appareils fioul,
- les bouilleurs des cuisinières bois charbon.

Nos appareils sont conçus spécialement pour que ces pièces puissent être remplacées dans le cadre de l'entretien de votre appareil.

Certaines pièces bénéficient d'une garantie de durée supérieure :
3 ans sur les corps de chauffe en fonte ou en acier de nos chaudières de chauffage central.