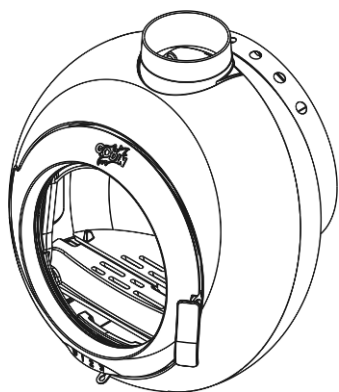


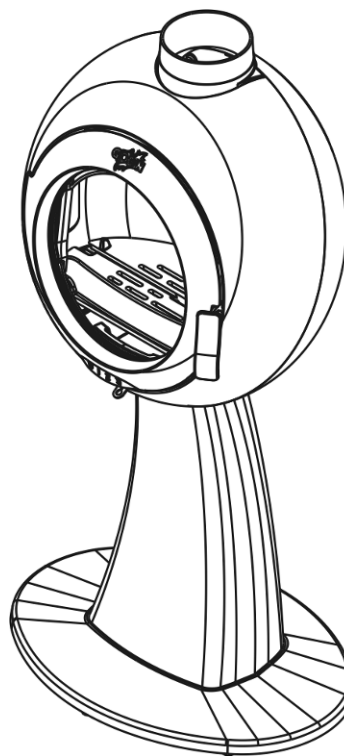
## POÊLE BOIS

**Le GALEY mural**  
réf : 388102



Pour mur porteur ou mur de refend  
uniquement

**Le GALEY sur pied**  
réf : 388106

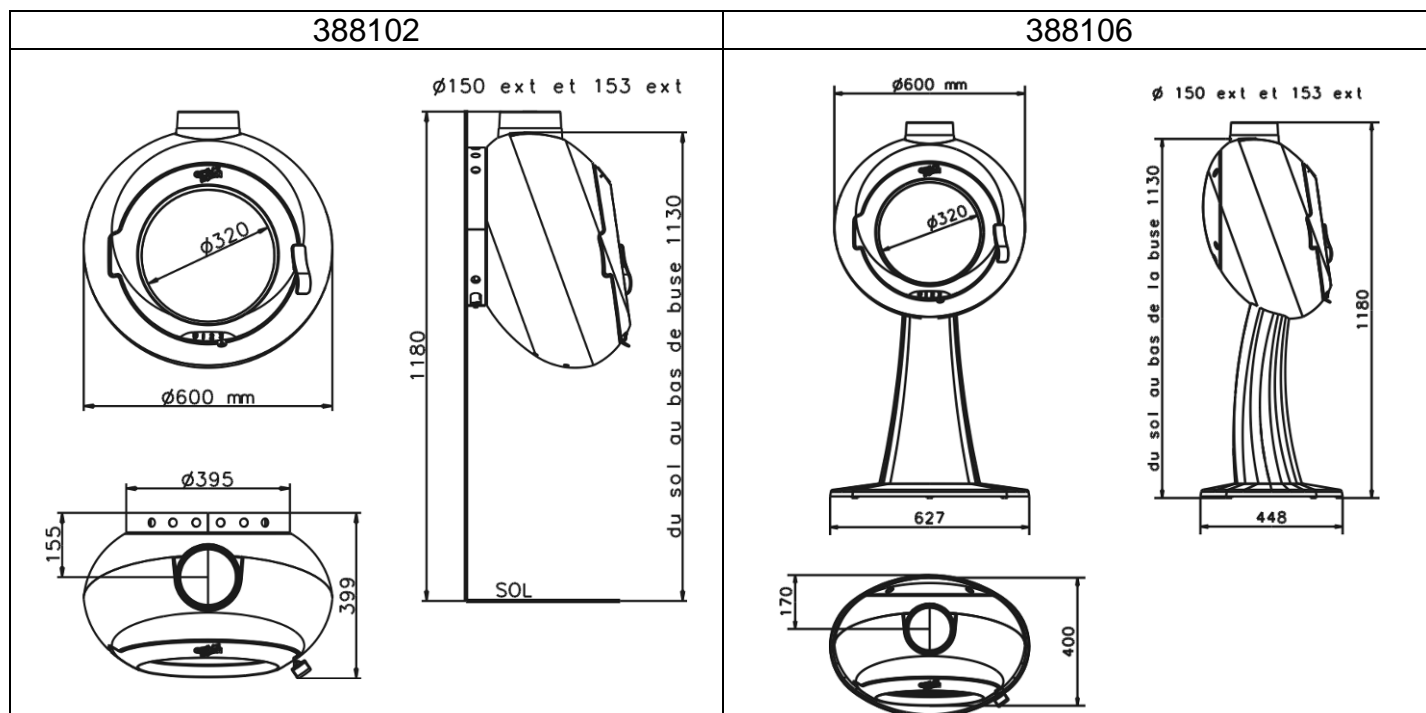


## Avant propos :

- Vous venez d'acquies un poêle bois le GALEY et nous vous remercions de ce choix, témoignant ainsi de votre confiance.
- Ce poêle, a été étudié, conçu et réalisé en France, avec soin pour vous donner entière satisfaction.
- Il est important de bien lire cette notice en entier avant l'installation de votre poêle.
- Il est recommandé de conserver cette notice, même après installation de votre poêle.

### CARACTÉRISTIQUES TECHNIQUES

TABLEAU DES CARACTERISTIQUES GENERALES		
Foyer (L x h x P).	500x300x250 mm	
Ø de la buse de départ des fumées	150 et 153 mm ext	
<b>Départ des fumées sur le dessus</b>		
Combustible recommandé	Bois : buches de 45 cm	
Puissance	7 kW	
Volume corrigé chauffé	80 à 220 m <sup>3</sup>	
Durée de fonctionnement à allure normale*	45 min	
Débit massique des fumées	6,13 g/s	
Température moyenne des fumées à allure normale	339 °C	
Rendement de l'appareil	75,1 %	
Taux d'émission de CO à 13% d'O <sub>2</sub>	0,05 %	
Taux de CO <sub>2</sub> dans les fumées	10,61 %	
Consommation à allure normale	2,32 kg/h	
Distance minimale aux matériaux combustibles	latérale gauche	500 mm
	latérale droite	500 mm
	arrière	500 mm
	avant	1500 mm
<b>Appareil INTERMITTENT</b>		
*avec un chargement de 1,74 kg de bois à 16 % d'humidité et d'un pouvoir calorifique de 14,485 MJ/kg.		



Cet appareil a été testé selon les critères de la norme Européenne NF EN 13240 : 2002 et A2 : 2005.

## INSTRUCTIONS DESTINÉES À L'INSTALLATEUR

- Toujours respecter les règles en vigueur dans le pays où l'appareil est installé. En France, le système d'évacuation des produits de combustion doit être réalisé en conformité avec le DTU 24.1 de Février 2006.
- S'assurer tout d'abord de la bonne qualité du conduit de cheminée. Son rôle est primordial. Il va conditionner le résultat final en assurant l'alimentation du foyer en air primaire et extraire les gaz de combustion.

La plupart des désagréments que vous pourriez rencontrer à l'utilisation sont liés à une défaillance du conduit de cheminée. Nous ne saurions trop insister sur ce point...

Il ne faut pas se contenter de se référer aux résultats obtenus avec un précédent appareil dont les besoins en air pouvaient être très différents...

- Une bonne cheminée doit être construite en matériau peu conducteur de la chaleur et ne pas se refroidir facilement.
- Le diamètre minimal du conduit pour le fonctionnement en porte fermée peut être de 150 mm sous réserve que le dimensionnement du conduit de fumée suivant la norme EN 13384.1 autorise cette dimension. Dès que cela est possible, nous conseillons l'utilisation d'un conduit ayant un diamètre intérieur de 180 mm.
- Toute diminution de cette section, même en sortie ne doit être tolérée, sous peine de réduire le débit de fumée, ce qui entraînerait des refoulements dans la pièce au moment de l'ouverture de la porte.
- La cheminée doit avoir son origine dans la pièce où est installé l'appareil.
- Les clapets de tirage sont interdits.
- Le conduit doit être parfaitement étanche.
- Le conduit de raccordement et le conduit de fumée ou tubage utilisés doivent être désignés G, c'est-à-dire résistant au feu de cheminée). Les appareils doivent être raccordés à des conduits désignés de 50°C de plus que la température déclarée pour l'appareil, quel que soit le mode raccordement.
- Sa hauteur ne doit pas être inférieure à 5 mètres et il doit déboucher convenablement à l'air libre à 0,40 m au moins au-dessus du faîtage ou de tout autre obstacle situé à moins de 8 mètres du conduit.
- Les dévoiements éventuels doivent être très couverts.
- Le tirage doit être compris entre 12 et 15 pascals en allure normale et doit chuter à 5 pascals environ au ralenti. En aucun cas il ne doit descendre en dessous de 12 pascals en allure normale sous peine de fonctionnement médiocre.

**Si la dépression est trop importante, prévoir la pose d'un modérateur de tirage.** Si la dépression est insuffisante, respecter les caractéristiques du conduit prescrites dans ce paragraphe.

- Si la section du conduit est surdimensionnée, le volume à réchauffer est trop grand et le tirage ne s'établit pas normalement. Dans ce cas, il y a lieu de prévoir le tubage du conduit avec un produit agréé bois.

Tout tubage doit être conforme au DTU 24.1. Son dimensionnement répond à des règles de calcul précises (norme EN 13384.1) que seul un professionnel est apte à définir.

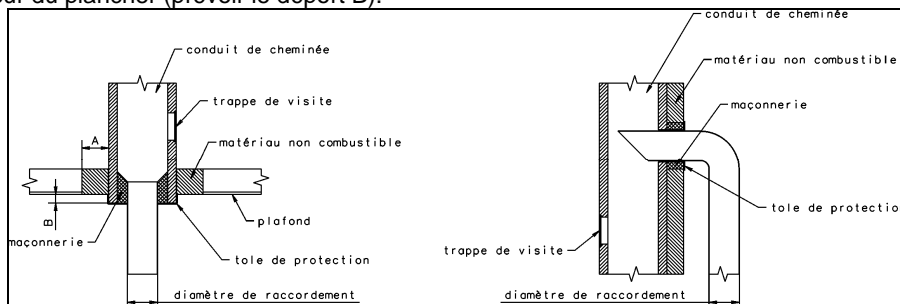
- Supprimer les poteries qui ne présentent pas une section de sortie d'au moins 2,5 dm<sup>2</sup>.
- Il est recommandé qu'une trappe de ramonage bien étanche soit placée 50 cm environ au dessous de l'axe du tuyau de fumée.
- Avant d'envisager le raccordement, il convient de s'assurer de la parfaite propreté du conduit. Si nécessaire, effectuer un ramonage.
- Les appareils doivent être installés conformément aux spécifications des D.T.U en vigueur, l'installation par un professionnel qualifié est recommandée. Toutes les réglementations nationales et locales doivent être respectées.
- Les extracteurs utilisés dans la même pièce ou dans le même espace que l'appareil peuvent perturber dangereusement le fonctionnement de celui-ci.
- Le fonctionnement simultané d'autres appareils dans le même espace que l'appareil peut générer des perturbations de tirage.
- Ne jamais obstruer les entrées d'air prévues dans la pièce. Les placer de telle façon que leurs obstructions soient difficilement réalisées, en effet l'appareil utilise de l'air qu'il prélève dans la pièce et il convient d'assurer son alimentation par un apport extérieur suffisant.
- Ces appareils ne sont pas prévus pour être raccordés à un conduit multiple.
- La buse peut-être fixée à l'arrière ou sur le dessus. Dans le cas arrière, il faudra alors ôter la partie en tôle prédécoupée et enlever le tampon arrière pour le fixer sur le dessus. Dans le cas dessus, ne pas ôter à la tôle arrière ni le tampon arrière et venir fixer la buse sur le dessus.

### IMPORTANT :

- Bien vérifier que le sol a une capacité portante suffisante. Si nécessaire placer une plaque de répartition de charge, ou prendre toute mesure adéquate nécessaire.
- **Si le sol est constitué de matériaux combustibles, il convient de le protéger convenablement à l'aide d'une plaque incombustible dépassant la face de l'appareil d'au moins 40 cm.**
- Utiliser des tuyaux du diamètre prévu de préférence émaillés, car leur résistance à la corrosion est remarquable. Leur longueur devra être aussi courte que possible afin que la chaleur que conservent les fumées soit, comme il se doit, utilisée pour établir le tirage.
- **Le mur arrière ne doit pas comporter d'éléments combustibles.** Dans le cas contraire, il convient de le protéger efficacement (utilisation de matériaux classés Mo ou A2-s1,do). Une distance de sécurité aux matériaux combustibles arrière de **50 cm** au moins doit être respectée.
- Les murs situés à gauche ou à droite de l'appareil doivent être écartés de l'appareil de **50 cm** au moins, s'ils sont constitués de matériaux combustibles.
- Dans le cas d'un poêle traditionnel, le plafond doit être situé au moins à 80 cm du dessus de l'appareil.
- L'appareil rayonne naturellement et nous vous conseillons d'éloigner tout matériaux combustibles (chaises en bois, canapés,...) se trouvant face à l'avant de l'appareil au minimum de **150 cm**.

## RACCORDEMENT AU CONDUIT DE CHEMINÉE

Il convient de raccorder l'appareil en accord avec le DTU 24.1. Les distances de sécurité entre les parois extérieures du conduit de raccordement et du conduit de cheminée de tout matériau combustible (A) doivent être conformes aux exigences de cette norme. Elles dépendent notamment du type de conduit, de sa résistance thermique, de sa classe de température. Aucune jonction ne doit se situer dans l'épaisseur du plancher (prévoir le déport B).

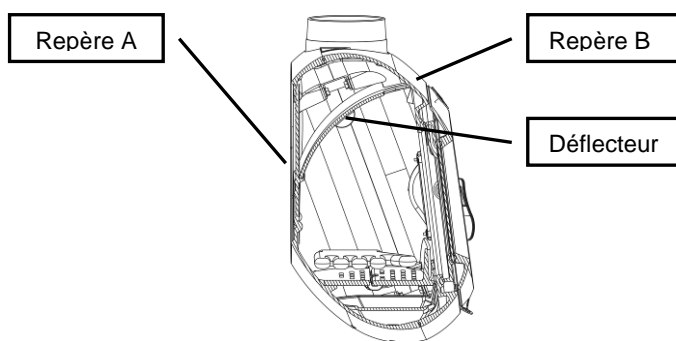


Exemple d'un raccordement au conduit de cheminée

## MISE EN PLACE DU DÉFLECTEUR

Insérer dans le volume du foyer le déflecteur à la verticale. Positionner le bas du déflecteur dans l'encoche (repère A) en le tournant vers l'avant. Positionner le haut du déflecteur sur le repos à l'avant de l'appareil (repère B) Vérifier la bonne tenue du déflecteur.

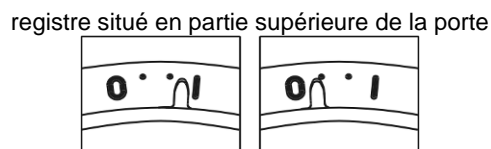
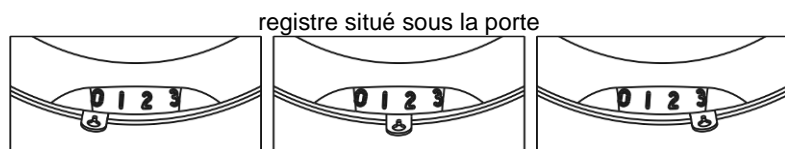
**Nota :** Pour le démontage du déflecteur (dans le cas du ramonage par exemple), procéder de manière inverse.



## INSTRUCTIONS DESTINÉES A L'UTILISATEUR

- Avant d'utiliser l'appareil, lire la notice et les recommandations avec attention.
- L'appareil doit être installé dans le respect des réglementations nationales en vigueur dans le pays où est réalisée l'installation.
- L'installation par un professionnel est vivement recommandée.
- Ne jamais obstruer les entrées d'air prévues.
- L'appareil doit être raccordé à un conduit de cheminée ne desservant pas d'autres appareils. Il est inadapté pour le fonctionnement sur conduit multiple.
- Ne jamais apporter de modification non autorisée sur l'appareil.
- L'appareil n'est pas prévu pour fonctionner porte ouverte.
- Toutes les surfaces de l'appareil sont des surfaces actives (chaudes), il est impératif de prendre toutes précautions pour éviter les brûlures.
- Prendre toutes précautions pour tenir les enfants et les personnes âgées suffisamment à l'écart pour éviter les accidents.
- Ne pas stocker de bois ou de matériaux combustibles à moins de 50 cm de l'appareil.

## ALLUMAGE - RÉGLAGE



- Ouvrir la porte.

- Introduire les matériaux usuels d'allumage, allumer et faire un chargement modéré en laissant l'entrée d'air complètement ouverte (registre situé sous la porte : position 3 et registre situé en partie supérieure de la porte : position 1). Manipuler les registres **exclusivement** à l'aide des outils fournis.
- Pour aider à l'allumage, il est possible de laisser la porte entrebâillée quelques minutes, et ce, sous une surveillance constante.
- Quand le feu est bien pris, charger la quantité désirée et régler la combustion à l'aide du registre situé sous la porte.
- Air fermé : le registre situé sous la porte en position 0, registre situé en partie supérieure de la porte en position 0

#### REMARQUE :

- Pendant le fonctionnement, éloigner de l'appareil toute matière pouvant être altérée par la chaleur : mobilier, papier, vêtements.

#### ATTENTION :

- En fonctionnement, la poignée ne doit pas être manœuvrée à la main. Utiliser le gant pour effectuer l'opération. De plus, la chambre de combustion et le compartiment du cendrier doivent rester fermés pour éviter le refoulement des fumées, sauf lors de l'allumage, du rechargement ou de l'enlèvement des résidus.
- Pendant le fonctionnement tenir la porte toujours fermée.
- Le chargement s'effectue par la porte avant.
- **Pour l'allure normale:** utiliser 3 ou 4 bûches et régler à la position intermédiaire : le registre situé sous la porte entre la position 1 et 2, registre situé en partie supérieure de la porte en position 1 .Manipuler les registres **exclusivement** à l'aide des outils fournis.
- **Pour l'allure au ralenti,** laisser le feu jusqu'à ce que le lit de braises soit bien tombé, charger ensuite 1 ou 2 grosses bûches) : le registre situé sous la porte en position 0, registre situé en partie supérieure de la porte en position 0. Manipuler la tirette **exclusivement** à l'aide des outils fournis.

**NOTA :** La durée du ralenti va dépendre du bois utilisé et du tirage. Ne pas charger plus de **20 cm** de hauteur de combustible

### CONDUITE DE L'APPAREIL

- Toujours suivre les instructions.
- Lors des premiers allumages, n'effectuer que des chargements limités pour vérifier la bonne marche de l'ensemble. Augmenter graduellement les charges de bois et ce, sur plusieurs jours.
- Ne pas utiliser l'appareil comme un incinérateur.
- N'utiliser que le combustible recommandé.
- Ne pas faire fonctionner si la vitre est cassée ou fêlée. Faire procéder à son remplacement avant toute réutilisation. Nous vous recommandons de contacter votre revendeur pour le remplacement de la vitre contre facturation. Nous insistons sur la nécessité de remplacer en même temps, les joints de porte et de vitre et surtout de ne pas la serrer trop fort au remontage afin de permettre sa dilatation.
- Après une longue période d'arrêt, s'assurer que le conduit n'est pas obstrué, ainsi que le tuyau de raccordement et les passages des fumées dans l'appareil.

#### Chargement : RECOMMANDATION TRÈS IMPORTANTE

Pour effectuer un chargement, il convient que le feu soit suffisamment bas. Ne pas ouvrir la porte si des flammes hautes sont visibles, car lors de l'ouverture de la porte elles risqueraient d'être appelées.

Toujours ouvrir la porte très doucement pour laisser le tirage s'établir et éviter ainsi le refoulement de fumée.

**Mise en garde :** Il est formellement interdit de poser sur l'appareil en fonctionnement ou encore chaud des objets de quelque nature que ce soit (bouilloires, casseroles,...).

### IMPORTANCE DU COMBUSTIBLE

Cet appareil doit vous donner entière satisfaction. Cependant il ne faut pas oublier qu'un appareil quel qu'il soit ne peut que libérer l'énergie contenue dans le combustible qu'il brûle.

S'il vous semble que votre appareil chauffe mal, on peut affirmer que :

- Soit la quantité de combustible brûlé est trop faible.
- Soit le combustible brûlé n'a pas suffisamment d'énergie disponible.

Ne brûler que du bois sec ayant au moins 2 ans d'abatage (36 mois seraient meilleurs encore). Nous vous conseillons fortement l'utilisation de bois labellisé NF bois de chauffage.

En principe, tous les bois ont le même pouvoir calorifique pour le même poids. Le bois dur sera intéressant parce qu'il est plus dense et souvent moins humide.

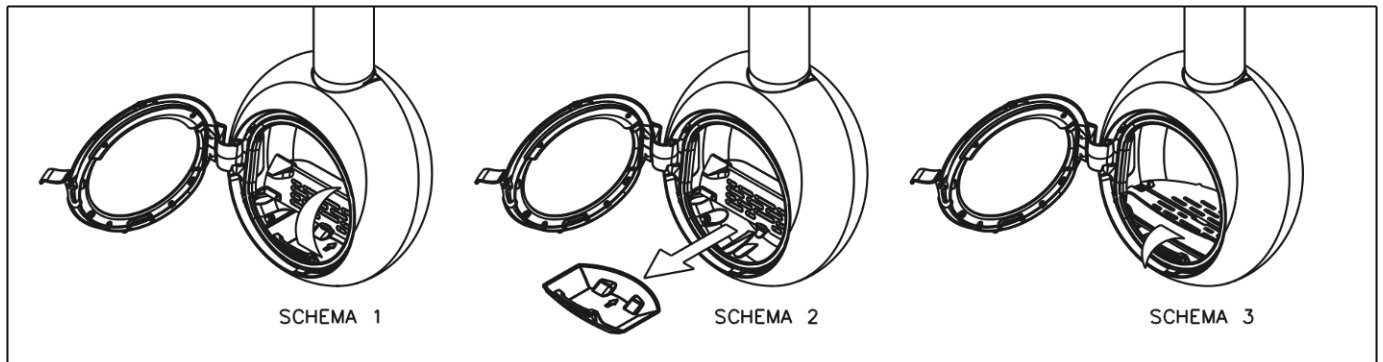
L'humidité contenue dans le bois varie de 15% pour du bois sec à 50% pour du bois humide. Penser qu'il faudra beaucoup d'énergie pour vaporiser cette eau.

L'énergie disponible pour le chauffage sera de 4,16 kWh par Kilo de bois sec. Elle ne serait plus que de 1,73 kWh pour du bois à 50% d'humidité.

L'utilisation du bois humide entraînerait, de plus, des condensations dans la cheminée, ce qui l'encrasserait rapidement et risquerait, à terme, de produire des feux de cheminée.

### DÉCENDRAGE

- Vider le cendrier au moins tous les 2 à 3 jours suivant l'utilisation. l'appareil doit être refroidi Cette opération doit se faire avec précaution, en prenant bien soin d'utiliser le gant pour transporter le cendrier.
- Manœuvrer la grille pivotante (schéma 1)
- Enlever le cendrier et le vider (schéma 2)
- Remettre le cendrier et repositionner la grille pivotante (schéma 3)
- Ne jamais laisser les cendres s'amonceler dans le cendrier jusqu'au contact de la grille. Celle-ci ne serait plus refroidie et se détériorerait rapidement.



### RAMONAGE

- Faire ramoner votre cheminée par un professionnel par un moyen mécanique au moins deux fois par an, dont un pendant la saison de chauffe. Un certificat doit vous être remis par l'entrepreneur. Il est également possible d'entretenir les conduits avec un produit adapté. Toutefois, cela n'exclut en rien le ramonage mécanique obligatoire.
- Vérifier l'appareil et assurez-vous que les joints de porte sont en bon état, les remplacer si nécessaire.
- Nettoyer complètement l'intérieur de l'appareil sans oublier les carneaux de passage des fumées.
- Nettoyer le hublot avec le GODIN NET spécial vitre (réf. 0009).
- En cas de feu de cheminée fermer le registre d'air et appeler les pompiers.

### ENTRETIEN

Faire vérifier l'appareil par une personne compétente au moins une fois par an.

#### **ATTENTION**

- **LORS DES PREMIERS ALLUMAGES IL EST NÉCESSAIRE DE FAIRE FONCTIONNER L'APPAREIL À ALLURE MODÉRÉE, AFIN DE PERMETTRE AUX PIÈCES DE SE DILATER NORMALEMENT.**
- **LES POIGNÉES SONT CHAUDES PENDANT LE FONCTIONNEMENT. UTILISER LE GANT (si fourni).**
- **LE GANT NE DOIT ÊTRE UTILISÉ QUE POUR MANŒUVRER LA POIGNÉE. IL N'EST PAS ADAPTÉ POUR LA MANIPULATION D'OBJETS EN IGNITION. IL N'EST PAS ÉTANCHE AUX LIQUIDES. NE PAS UTILISER CONTRE LES RISQUES CHIMIQUES.**
- **VEILLER À DÉPOSER VOTRE GANT APRÈS CHAQUE UTILISATION À UN ENDROIT DÉPOURVU DE RESIDUS DE COMBUSTION (Cendres) ET NON CHAUD.**

Ne pas s'inquiéter si des émissions de fumée et une odeur un peu âcre se manifestent aux premiers allumages, ceci étant dû à la peinture des différentes pièces. Ces phénomènes peuvent persister plusieurs jours.

#### Entretien de la fonte et de l'acier

Tout poêle acier ou fonte nécessite un minimum d'entretien, après chaque hiver, pendant la saison chaude, afin de préserver sa tenue dans le temps. En effet, lorsqu'un poêle fonctionne, il n'y a aucune possibilité d'oxydation des pièces constituant l'appareil. Elle n'a lieu que pendant un arrêt prolongé.

Les pièces fonte s'entretiennent régulièrement à l'aide de pâte à fourneau noire (réf 0012). Celle-ci s'applique à froid, tel un cirage et nécessite, dès qu'elle est sèche, un lustrage avec un chiffon doux.

De la peinture haute température (gris fonte réf 0001) aérosol peut aussi être utilisée pour obtenir une finition plus nette sur les parties extérieures du poêle. Veiller, avant l'application de la peinture, à enlever toute trace d'oxydation à l'aide d'une toile émeri de faible grain.

Les poêles tout fonte avec une finition extérieure émaillée nécessitent l'entretien intérieur du foyer.

L'entretien est d'autant plus indispensable dans le cas d'appareils installés dans des maisons occupées occasionnellement.

Tous nos produits d'entretien sont répertoriés dans notre catalogue général (pâte à fourneau, peinture, nettoyage des vitres, produits de ramonage, etc.). Vous pouvez vous les procurer par l'intermédiaire de nos revendeurs.

**ATTENTION : Lors du démontage éventuel de la porte par votre installateur (remplacement de la vitre,...) il est important de replacer des vis et des rondelles neuves.**

## PIÈCES DE REMPLACEMENT

Si après de longues années le remplacement de certaines pièces s'avère nécessaire ; adressez-vous à votre FOURNISSEUR ou à tout autre PROFESSIONNEL DE NOTRE MARQUE.

Précisez-lui les indications portées sur la PLAQUE SIGNALÉTIQUE, celle-ci est placée à l'ARRIÈRE DE L'APPAREIL ou sur le BON DE GARANTIE, à conserver impérativement même après la date de péremption.

En possession des nomenclatures et de toute la documentation technique relative à notre fabrication, celui-ci sera en mesure de vous fournir rapidement toute pièce de remplacement et procéder aux réparations nécessaires.

Ne jamais utiliser de pièces de remplacement qui n'auraient pas été fournies par la société GODIN S.A.

Ne jamais apporter de modifications à l'appareil sans autorisation.

## RESPONSABILITÉ

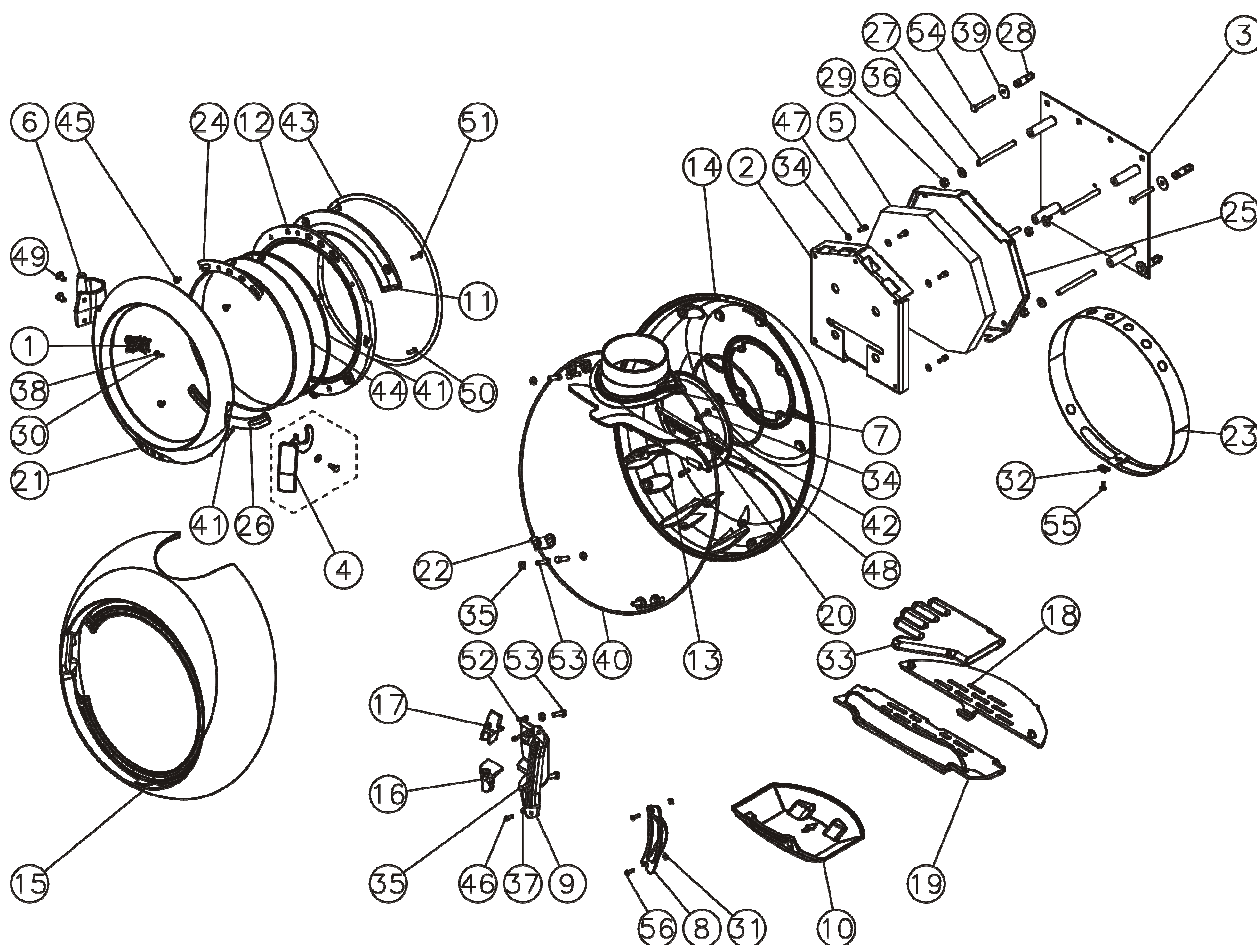
*Nous vous rappelons que la responsabilité du constructeur se limite au produit tel qu'il est commercialisé et que l'installation et la mise en service sont sous la responsabilité entière de l'installateur qui devra intervenir selon les règles de l'art et suivant la prescription de la notice.*

*Afin d'améliorer constamment la qualité de ses produits, la société GODIN S.A. se réserve le droit de modifier ses appareils sans préavis.*

## NOMENCLATURE ET ÉCLATÉ DU 388102

### • Ensemble 388102

N°	Nbre	Désignation	Codification	N°	Nbre	Désignation	Codification
01	1	Ecusson	1 8501 034400 021	29	4	Ecrou 6 pans M10	00001305036
02	1	Plaque derrière	2 2450 388102 097	30	2	Ecrou 6 pans M3	00001306247
03	1	Renfort derrière	1 2465 388102 097	31	2	Ecrou carré M5	00001300269
04	1	Poignée	1 8148 388102 098	32	1	Ecrou rapid NUT 0955 M5	00001304496
05	1	Isolation derrière	1 8871 388102 000	33	1	Gand bouclette T10	00001307770
06	1	Axe porte foyer	19101 388102 053	34	9	Rondelle 14x6,3x1,2	00001301784
07	1	Buse ronde	1 4319 388102 053	35	10	Rondelle 16 x 8,2 x 1,5	00001300885
08	1	Carter droit	1 2778 388102 053	36	4	Rondelle 22 x 10,5 x 2	00001300886
09	1	Carter gauche	1 2779 388102 053	37	3	Rondelle JZC 5	00001300899
10	1	Cendrier	1 3316 388102053	38	2	Rondelle JZC 4	00001300898
11	1	Conduit supérieur air	1 4173 388102 053	39	4	Rondelle LL8	00001308297
12	1	Contre porte foyer	1 2865 388102 053	40	1	Tresse Ø 6 lg 1660 mm	00001304689
13	1	Défecteur	2 0131 388102 053	41	2	Tresse Ø 6 lg 1045 mm	00001304689
14	1	Derrière (pour mural)	2 2401 388102 053	42	1	Tresse Ø 6 lg 680 mm	00001304689
15	1	Façade	1 2101 388102 053	43	1	Tresse Ø 9 lg 1220 mm	00001307908
16	1	Gond inférieur	1 2933 388102 053	44	1	Verre réfractaire epr 4 Ø 344 mm	00001308288
17	1	Gond supérieur	1 2932 388102 053	45	5	Vis épaulement M5 réf : 3636B	00001305431
18	1	Grille bois arrière	1 0216 388102 053	46	2	Vis TCHC M5x16 ZN noir	00001307518
19	1	Grille pivotante	1 0227 388102 053	47	5	Vis TCHC M6x16 ZN noir	00001307683
20	1	Plaque foyer arrière	1 0160 388102 053	48	4	Vis TCHC M6x20 ZN noir	00001307844
21	1	Porte	1 2861 388102 053	49	2	Vis TFHC M8x20 ZN noir	00001308298
22	4	Bride	1 9138 388102 053	50	1	Vis TH M5x25 ZN noir	00001306946
23	1	Enjoliveur milieu	1 2056 388102 053	51	2	Vis TF M6x25 ZN noir	00001305967
24	1	Obturateur air	1 4194 388102 053	52	1	Vis TH M5x25 ZN noir	00001306946
25	1	Support mural	1 0568 388102 053	53	10	Vis TH M8x30 ZN noir	00001301241
26	1	Volet réglage air	1 4137 388102 053	54	4	Vis TH M8x60 ZN noir	00001304646
27	4	Bout fileté M10x115	00001305982	55	1	Vis TRL M5x16 pozie ZN noir	00001305477
28	4	Cheville (métal) M8	00001308296	56	2	Vis TRL M5x20 pozie ZN noir	00001301156

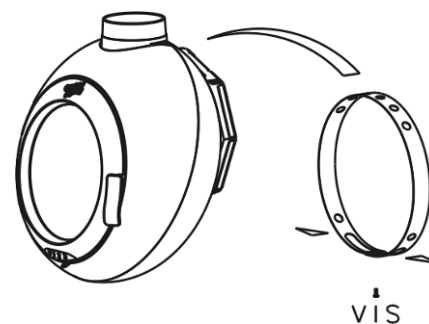
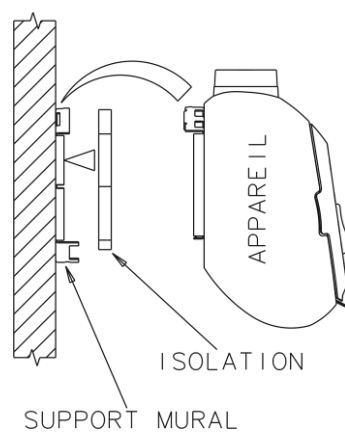
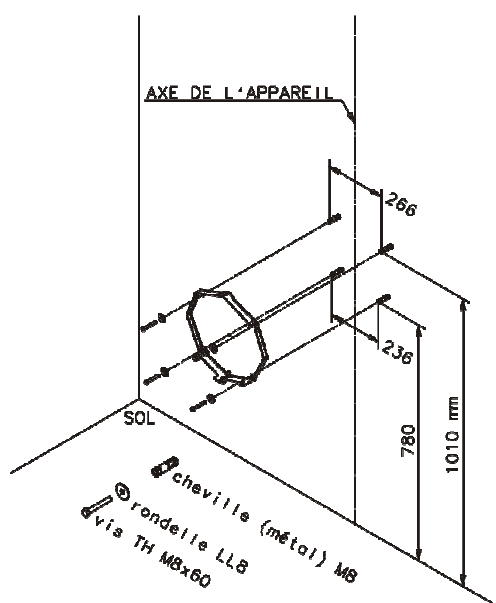




## MISE EN PLACE DU GALEY MURAL

Mise en place sur mur incombustible extérieur ou de refend et sans isolation

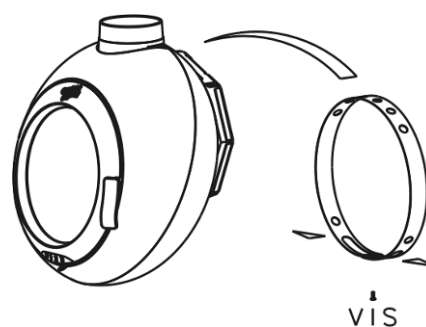
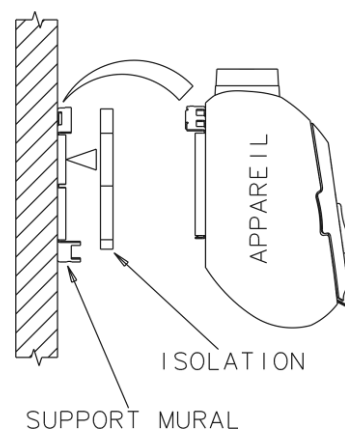
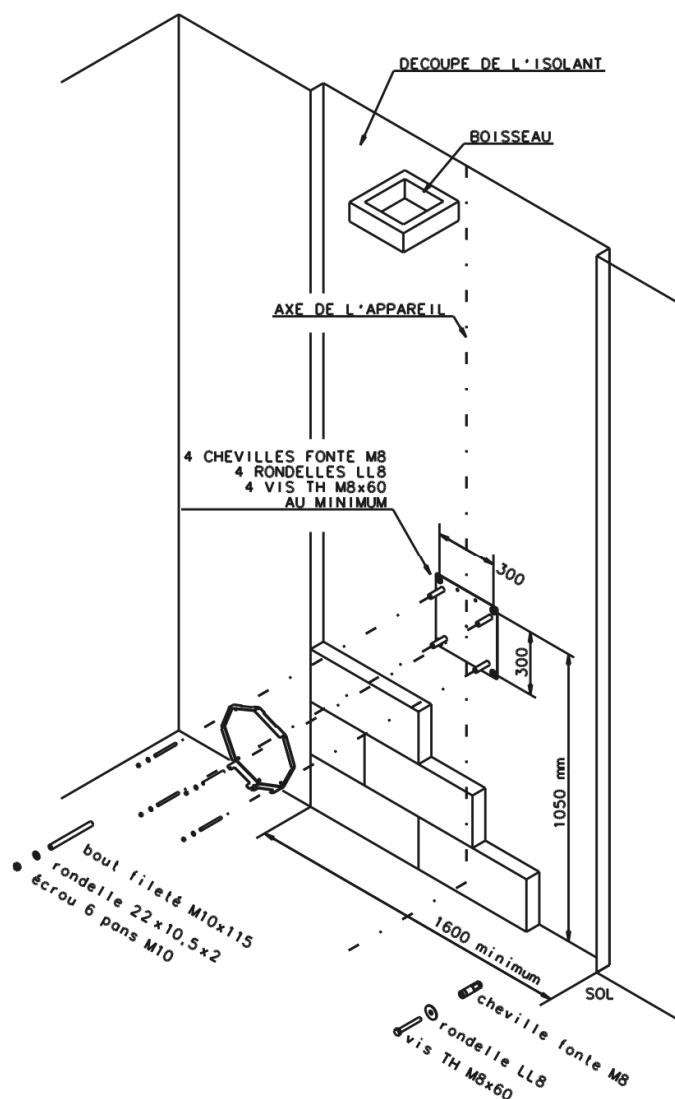
- Tracer l'axe de l'appareil suivant le conduit de cheminée
- Positionner les chevilles fonte M8 suivant les cotes du schéma (**4 chevilles M8 au minimum, voir nota :**) .La cote 1010 mm est prévue pour la distance sous la buse de 1130 mm en page 2 de cette notice.
- Monter le support mural avec les vis TH M8X60 et les rondelles LL8. Vérifier la bonne tenue de ces fixations.
- Enlever les pièces amovibles dans le foyer (déflecteur, grille pivotante, grille bois arrière et le cendrier)
- Positionner l'isolation derrière dans le support mural en mettant la face alu visible.
- Venir enclencher le foyer avec les fixations arrière dans les encoches du support mural.
- Remettre les pièces amovibles
- Monter l'enjoliveur milieu autour du support mural et remettre la vis en dessous.
- Raccorder l'appareil au conduit de cheminée.



**Nota : les chevilles (métal) M8 livrées avec le Galey 386102 sont prévues pour des matériaux pleins et non friables.  
Prévoir des chevilles chimiques M8 ou M10 pour des matériaux creux et friables en respectant les instructions du fabricant.**

## Mise en place sur mur incombustible extérieur ou de refend et avec isolation

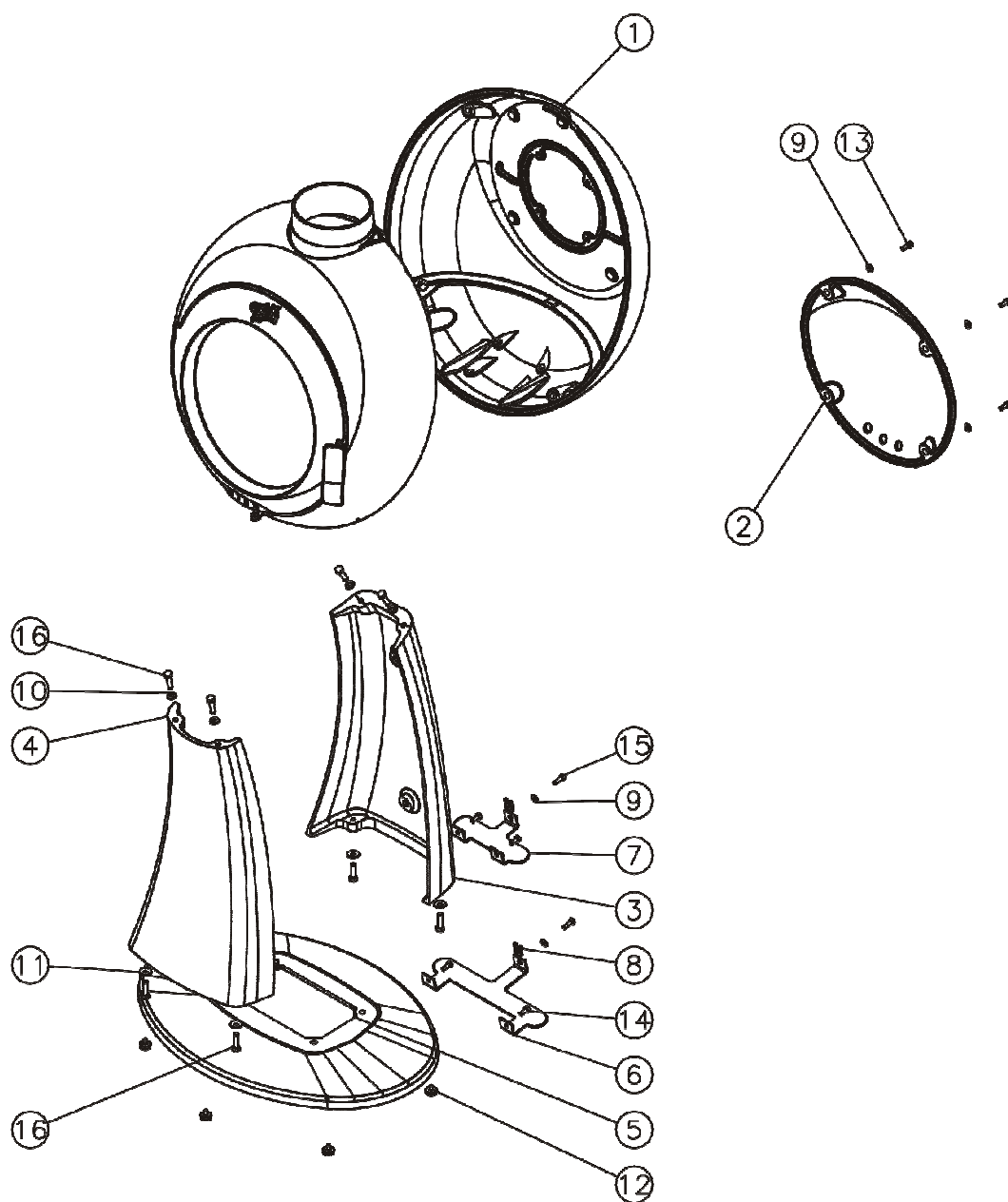
- Tracer l'axe de l'appareil suivant le conduit de cheminée
- Découper l'isolant sur toute la hauteur du mur et sur une largeur minimum de 1600 mm
- Tracer l'axe de l'appareil sur le mur suivant le conduit de cheminée
- Positionner les chevilles fonte M8 suivant les cotes du schéma (**4 chevilles M8 au minimum, voir nota :**) .La cote 1050 mm est prévue pour la distance sous la buse de 1130 mm en page 2 de cette notice.
- Monter le renfort derrière avec les vis TH M8X60 et les rondelles LL8. Vérifier la bonne tenue de ces fixations.
- Réaliser un mur de 7 cm d'épaisseur mini à 13 cm maxi avec l'enduit en matériau incombustible et d'une excellente tenue à la chaleur
- Monter le support mural avec les bouts filetés M10x115 les rondelles 22x10,5x2 et les écrous 6 pans M10. Vérifier la bonne tenue de ces fixations
- Enlever les pièces amovibles dans le foyer (déflecteur, grille pivotante, grille bois arrière et le cendrier)
- Positionner l'isolation derrière dans le support mural en mettant la face alu visible.
- Venir enclencher le foyer avec les fixations arrière dans les encoches du support mural.
- Remettre les pièces amovibles
- Monter l'enjoliveur milieu autour du support mural et remettre la vis en dessous.
- Raccorder l'appareil au conduit de cheminée.



## NOMENCLATURE ET ÉCLATÉ DU 388106

- Ensemble 388106
- Pour les pièces constituant le foyer voir l'éclaté du 388102

N°	Nbre	Désignation	Codification	N°	Nbre	Désignation	Codification
01	1	Derrière (pour pied)	2 2401 388106 053	09	6	Rondelle 14 x 6,3 x 1,2	00001301784
02	1	Derrière extérieur	1 2403 388102 053	10	4	Rondelle 16 x 8,2 x 1,5	00001300885
03	1	Pied arrière	1 2619 388102 053	11	4	Rondelle JZC 8	00001300901
04	1	Pied avant	1 2616 388102 053	12	2	Vérin à vis Ø 20 M6x9	00001307127
05	1	Socle	12215 388102 053	13	4	Vis TCHC M6x16 ZN noir	00001307683
06	1	Entretoise inférieure	1 0528 388102 053	14	4	Vis TH M6x16 ZN noir	00001305947
07	1	Entretoise supérieure	1 2511 388102 053	15	15	Vis TH M6x20 ZN noir	00001301240
08	1	Ecrou rapid NUT 0956 M6	00001305442	16	8	Vis TH M8x30 ZN noir	00001301241



## GARANTIE CONTRACTUELLE GODIN

Nos appareils bénéficient d'une garantie de :

- 6 ans pour les poêles tout fonte et pour les inserts bois – foyers fermés bois (Corps de chauffe de l'appareil uniquement, à l'exclusion des pièces en contact direct avec les températures importantes et soumises à usure, énumérées ci-dessous qui sont garanties 1 an) .
- 2 ans pour les autres appareils.

contre tout défaut à compter de leur date de vente aux utilisateurs, dans les limites du respect des conditions d'installation, d'utilisation, et d'entretien spécifiées sur la notice livrée avec l'appareil.

Sont exclues les pièces en contact direct avec les températures importantes pouvant subir des déformations suite à des phénomènes d'usure qui sont garanties 1 an en échange standard, telles que :

- les plaques décor, les plaques de cotés lorsqu'elles sont démontables, les grilles et soles foyères,
- les déflecteurs, les chicanes, les clapets, les chenets, le cendrier,
- les briques réfractaires,
- les mécanismes d'articulation, (Charnières de porte four des cuisinières, poignées, Etc.)
- les mécanismes de relevage,
- les ventilateurs, les thermostats de surchauffe de nos appareils équipés d'une soufflerie,
- les organes de contrôle de températures, thermostats de four, résistances, ventilateurs chaleur tournante des cuisinières gaz électricité,
- les brûleurs, les catalyseurs, les anneaux de brûleur des appareils fioul,
- les bouilleurs des cuisiniers bois charbon.

Les éléments décoratifs bénéficient d'une garantie de 2 ans.

Nos appareils sont conçus spécialement pour que ces pièces puissent être remplacées dans le cadre de l'entretien de votre appareil.

Certaines pièces bénéficient d'une garantie de durée supérieure :

3 ans sur les corps de chauffe en fonte ou en acier de nos chaudières de chauffage central.

Notre garantie se limite à l'échange de l'élément reconnu défectueux par notre Service Après Vente. Elle exclut toute indemnité, dommages et intérêts, frais de main d'œuvre et transport.

Au cas où la réparation s'avérerait trop onéreuse par rapport au prix de l'appareil, la décision de changer ou de réparer l'appareil, appartient seule au Service Après Vente de la S.A. GODIN.

### Ne sont pas couvert par la garantie : LES VITRES DE NOS APPAREILS

En effet, en ce qui concerne les vitres vitrocéramiques, ces dernières peuvent résister à des chocs thermiques de l'ordre de 750°. Les éventuelles casses ne pouvant provenir que d'un choc mécanique lors de l'utilisation, d'un remontage mal adapté ou de sa manutention, ces dernières ne pouvant être échangées dans le cadre de garantie.

De même que les joints qui sont considérés comme pièces d'usure sont exclus de la garantie.

La garantie ne prendra pas effet lorsque :

- Les dégâts sont dus à une surchauffe
- L'installation est défectueuse
- Les avaries qui résulteraient de l'utilisation de l'appareil avec un combustible autre que celui préconisé dans nos notices ;
- Les détériorations de pièces provenant d'éléments extérieurs (refoulement de cheminée, effets d'orages, humidité, pression ou dépression non conforme, choc thermique, etc.) ;
- Les anomalies, détériorations ou accidents provenant de chute, choc, négligence, défaut de surveillance ou d'entretien de l'acheteur ;
- L'utilisation ou usage anormal de l'appareil dans des conditions différentes de celles pour lesquelles il a été construit ; c'est le cas par exemple du non respect de nos notices techniques (mauvais raccordement électrique, fonctionnement à sec d'une chaudière, etc.)
- Toutes modifications, toutes transformations ou toutes interventions effectuées par un personnel ou une entreprise non qualifiée ou réalisées avec des pièces de rechange non d'origine ou non agréées par le constructeur ;

L'installation, le montage, les frais de démontage et les conséquences de l'immobilisation de l'appareil, résultant des opérations de garantie n'incombent pas à la S.A. GODIN.

En conséquence, la S.A. GODIN ne peut être responsable des dégâts matériels ou des accidents de personnes, consécutifs à une installation non conforme aux dispositions légales et réglementaires ainsi qu'aux non respect des recommandations de la notice de l'appareil (par exemple, absence de raccordement à une prise de terre, mauvais tirage de cheminée, etc.).

Dans un souci constant d'améliorer nos fabrications, nous nous réservons le droit de modifier sans préavis nos appareils. Toutes les dimensions et caractéristiques annoncées sont sujettes à variation en fonction des impératifs techniques.

En cas d'appel en garantie, veuillez vous munir obligatoirement d'une copie de la facture, du bon de garantie comportant les références de l'appareil, le cachet du revendeur, la date de mise en service de l'appareil, et de contacter votre revendeur pour toute réclamation.

Chaudières – Cuisinières – Appareils de chauffage – Fonderie  
GODIN S.A. – 532, rue Sadi Carnot – 02120 GUISE – France

Nous vous rappelons que le Service Après Vente doit être assuré par le revendeur, ou l'installateur, responsable sur place, que nous ne traitons pas directement avec les particuliers.

Tout client particulier s'adressant directement à notre société, sera renvoyé automatiquement chez son revendeur, et devra s'adresser auprès de lui, pour tout problème de Service Après Vente ou commercial.