

depuis 1840
chaque jour un peu plus...

Circulaire N°4195D-00

Documentation à l'adresse de
 l'utilisateur et de l'installateur



POÊLES à FIOUL

Ces appareils sont conformes à la norme NF EN 1 : 1998 et son amendement A1 : 2007.

CARACTÉRISTIQUES TECHNIQUES

EN 1 – classe 2

IMPORTANT : Distances aux matériaux combustibles

Type	3801 Jurassien	3803 Petit Jurassien	3877 Norvégien	3866 Ariégeois
Puissance Nominale	11 kW classe 2	8 kW classe 2	11 kW classe 2	7,5 kW classe 2
Débit maxi	1,2 l/h	0,93 l/h	1,2 l/h	0,78 l/h
Débit mini	0,36 l/h	0,27 l/h	0,36 l/h	0,2 l/h
Capacité du réservoir	sans	sans	sans	12 l
Départ des fumées	arrière	arrière	arrière	Dessus et arrière
Température des fumées	292 °C	286 °C	292 °C	350 °C
Rendement	76,7 %	80,5 %	76,7 %	77,3 %
Indice de noircissement	0	1	0	0
Poids	130 kg	90 kg	106 kg	52 kg
Type	3852 Grand ariégeois	3863 Grand ariégeois	3826 Petit godin	
Puissance Nominale	11 kW classe 2	9 kW classe 2	6 kW classe 2	
Débit maxi	1,2 l/h	1,05 l/h	0,72 l/h	
Débit mini	0,36 l/h	0,3 l/h	0,18 l/h	
Capacité du réservoir	sans	12 l	sans	
Départ des fumées	arrière	Arrière et dessus	arrière	
Température des fumées	317 °C	306 °C	261 °C	
Indice de noircissement	78,5 %	78,2 %	77,7 %	
Poids	1	0	2	
	85 kg	75 kg	64 kg	

INSTRUCTIONS DESTINÉES À L'INSTALLATEUR

- Toujours respecter les règles en vigueur dans le pays où l'appareil est installé. En France, le système d'évacuation des produits de combustion doit être réalisé en conformité avec le DTU 24.1 de Février 2006.
- S'assurer tout d'abord de la bonne qualité du conduit de cheminée. Son rôle est primordial. Il va conditionner le résultat final en assurant l'alimentation du foyer en air primaire et extraire les gaz de combustion.

La plupart des désagréments que vous pourriez rencontrer à l'utilisation sont liés à une défaillance du conduit de cheminée. Nous ne saurions trop insister sur ce point...

Il ne faut pas se contenter de se référer aux résultats obtenus avec un précédent appareil dont les besoins en air pouvaient être très différents...

- Une bonne cheminée doit être construite en matériau peu conducteur de la chaleur et ne pas se refroidir facilement.
- Le diamètre minimal du conduit pour le fonctionnement doit être réalisé suivant la norme EN 13384.1.
- Toute diminution de cette section, même en sortie ne doit être tolérée, sous peine de réduire le débit de fumée, ce qui entraînerait des refoulements dans la pièce au moment de l'ouverture de la porte.
- La cheminée doit avoir son origine dans la pièce où est installé l'appareil.
- Les clapets de tirage sont interdits.
- Le conduit doit être parfaitement étanche.
- Le conduit de raccordement et le conduit de fumée ou tubage utilisés doivent être désignés G, c'est-à-dire résistant au feu de cheminée. Les appareils doivent être raccordés à des conduits désignés de 50°C de plus que la température déclarée pour l'appareil, quel que soit le mode raccordement.
- Sa hauteur ne doit pas être inférieure à 5 mètres et il doit déboucher convenablement à l'air libre à 0,40 m au moins au-dessus du faîtage ou de tout autre obstacle situé à moins de 8 mètres du conduit.
- Les dévoiements éventuels doivent être très couverts.
- Le tirage doit être compris entre 12 et 15 pascals en allure normale et doit chuter à 5 pascals environ au ralenti. En aucun cas il ne doit descendre en dessous de 12 pascals en allure normale sous peine de fonctionnement médiocre.

Si la dépression est trop importante, prévoir la pose d'un modérateur de tirage. Si la dépression est insuffisante, respecter les caractéristiques du conduit prescrites dans ce paragraphe.

- Si la section du conduit est surdimensionnée, le volume à réchauffer est trop grand et le tirage ne s'établit pas normalement. Dans ce cas, il y a lieu de prévoir le tubage du conduit avec un produit agréé FIOUL.

Tout tubage doit être conformes au DTU 24.1. Son dimensionnement répond à des règles de calcul précises (norme EN 13384.1) que seul un professionnel est apte à définir.

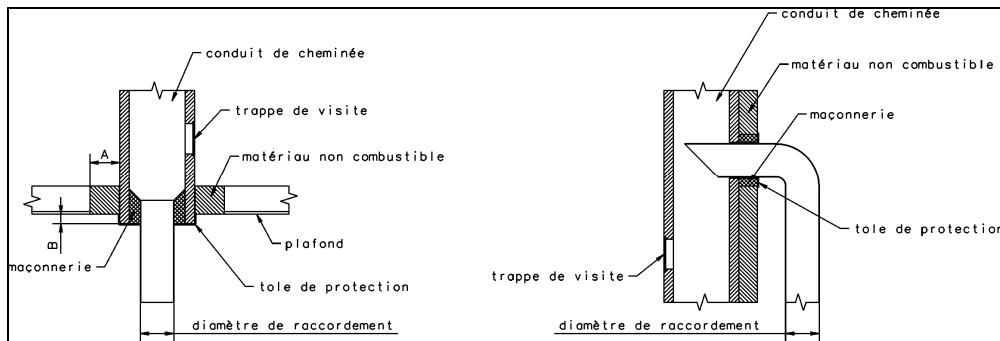
- Supprimer les poteries qui ne présentent pas une section de sortie d'au moins 2,5 dm².
- Il est recommandé qu'une trappe de ramonage bien étanche soit placée 50 cm environ au dessous de l'axe du tuyau de fumée.
- Avant d'envisager le raccordement, il convient de s'assurer de la parfaite propreté du conduit. Si nécessaire, effectuer un ramonage.
- Les appareils doivent être installés conformément aux spécifications des D.T.U en vigueur, l'installation par un professionnel qualifié est recommandée. Toutes les réglementations nationales et locales doivent être respectées.
- Les ventilateurs d'extraction lorsqu'ils fonctionnent dans la même pièce ou le même espace que l'appareil peuvent poser des problèmes.
- Le fonctionnement simultané d'autres appareils dans le même espace que l'appareil peut générer des perturbations de tirage.
- Ne jamais obstruer les entrées d'air prévues dans la pièce. Les placer de telle façon que leurs obstructions soient difficilement réalisées, en effet l'appareil utilise de l'air qu'il prélève dans la pièce et il convient d'assurer son alimentation par un apport extérieur suffisant.
- Ces appareils ne sont pas prévus pour être raccordés à un conduit multiple (ou partagé).
- La buse est montée en usine, fixée à l'arrière (si raccordement arrière possible). Vous pouvez raccorder directement au conduit par l'intermédiaire d'un tuyau horizontal. Vous pouvez également raccorder par le dessus et dans ce cas, permuter la buse et le tampon.

IMPORTANT :

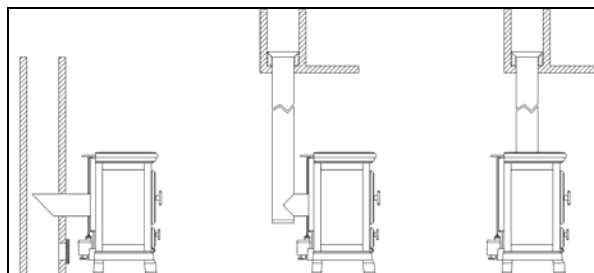
- **Si le sol est constitué de matériaux combustibles, il convient de le protéger convenablement à l'aide d'une plaque incombustible dépassant la face de l'appareil d'au moins 40 cm.**
- Utiliser des tuyaux du diamètre prévu de préférence émaillés, car leur résistance à la corrosion est remarquable. Leur longueur devra être aussi courte que possible afin que la chaleur que conservent les fumées soit, comme il se doit, utilisée pour établir le tirage.
- **Le mur arrière ne doit pas comporter d'éléments combustibles.** Dans le cas contraire, il convient de le protéger efficacement (utilisation de matériaux classés Mo ou A2-s1,do). Une distance de sécurité aux matériaux combustibles arrière de **40 cm** au moins doit être respectée.
- Les murs situés à gauche ou à droite de l'appareil doivent être écartés de l'appareil de **40 cm** au moins, s'ils sont constitués de matériaux combustibles.
- Dans le cas d'un poêle traditionnel, le plafond doit être situé au moins à 80 cm du dessus de l'appareil.
- L'appareil rayonne naturellement et nous vous conseillons d'éloigner tout matériau combustible (chaises en bois, canapés,...) se trouvant face à l'avant de l'appareil au minimum de **150 cm**.
- Il convient de positionner toutes grilles d'admission d'air de manière à ce qu'elles ne puissent pas être bouchées.
- Il convient de vérifier que l'air nécessaire à la combustion peut être prélevé en quantité suffisante dans la pièce ou l'appareil est installé.
- L'appareil doit être installé sur des sols ayant une capacité porteuse appropriée. Si une construction existante ne satisfait pas cette condition préalable, des mesures appropriées (par exemple plaque de répartition de charge) doivent être prises pour y parvenir
-

RACCORDEMENT AU CONDUIT DE CHEMINÉE ET AU CONDUIT DE RACCORDEMENT

Il convient de raccorder l'appareil en accord avec le DTU 24.1. Les distances de sécurité entre les parois extérieures du conduit de raccordement et du conduit de cheminée de tout matériau combustible (A) doivent être conformes aux exigences de cette norme. Elles dépendent notamment du type de conduit, de sa résistance thermique, de sa classe de température. Aucune jonction ne doit se situer dans l'épaisseur du plancher (prévoir le déport B).



Exemples d'un raccordement au conduit de cheminée



Exemples de raccordement de l'appareil au conduit de raccordement

RACCORDEMENT À LA CUVE

- Le raccordement doit être réalisé par l'arrière. Utiliser le tuyau de cuivre de diamètre 8 mm et passer sous le ventilateur de la bonne étanchéité latérale.
- S'assurer de la bonne étanchéité du raccord.

REMARQUES IMPORTANTES :

- Il est nécessaire de placer une vanne d'arrêt située dans la pièce où est installé l'appareil. Cette vanne doit rester accessible.
- En cas d'alimentation en gravité, le dessus de la cuve à fioul ne doit pas être à une hauteur supérieure à 2,5 m par rapport à la vanne.
- Bac de propreté

Un bac de propreté, qui récupérerait les éventuelles fuites de fioul au Té dégraisseur ou aux raccords à la vanne, est situé sous la vanne.

IL NE FAUT JAMAIS ALLUMER L'APPAREIL SI IL Y A DU FIOUL DANS CE BAC.

RÉGLAGE DU DÉBIT DE FIOUL

ATTENTION : le réglage ne doit être effectué que par un professionnel après accord de la Société GODIN.

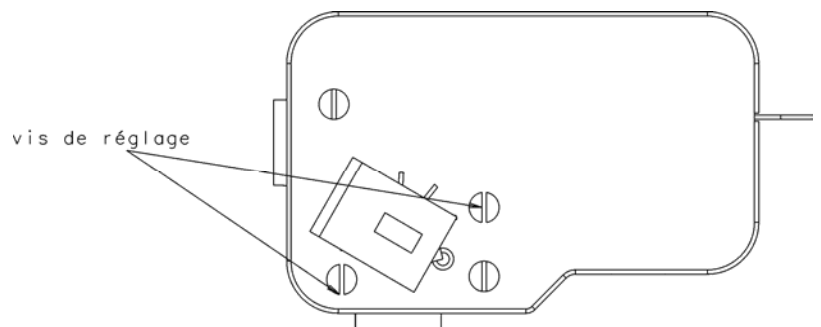
Toute modification des réglages du constructeur sans notre accord constituerait une annulation de la garantie.

NOTA : Il n'est pas nécessaire de modifier ce réglage tant que la viscosité du combustible ne varie pas.

Sur le dessus de la vanne à débit constant sont disposées deux vis de réglage : l'une porte l'inscription « diminution débit maxi », l'autre « diminution débit mini ». Il n'est pas possible d'augmenter les débits.

a) Si le débit minimal est trop fort, tourner la vis dans le sens de la flèche.

b) Si le débit maximal est trop fort (flamme fuligineuse trop longue) réduire le débit en tournant la vis de réglage dans le sens indiqué par la flèche.



Pour effectuer ce réglage en cas de nécessité, il est nécessaire :

- De démonter les écrans de chaleur ;

De démonter la molette de réglage de débit ;

D'utiliser un tournevis adapté de longueur totale maximale de 70 mm.

Le réglage maximal des débits étant extrêmement sensible et précis, il est conseillé d'agir sur les vis de réglage avec plus grande précaution. Toujours commencer par le réglage du débit minimal.

SPÉCIFICATIONS COMMUNES AU POÊLES À DÉPART « ARRIÈRE ET DESSUS »

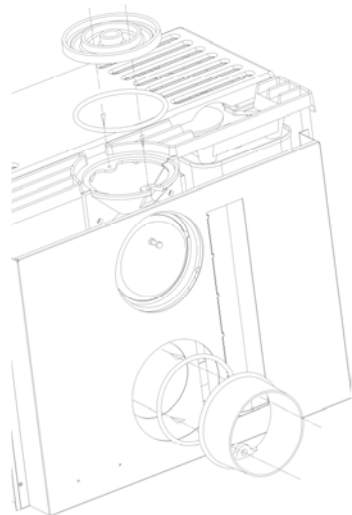


Fig 1.

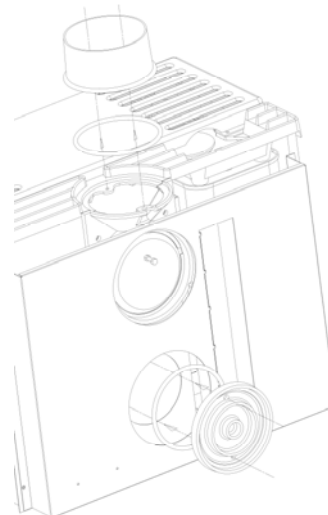


Fig 2.

Les appareils pouvant être raccordés par l'arrière ou par le dessus sont réglés d'usine en départ arrière (fig.2). Pour inverser le mode de départ (fig 3.), il faut démonter la buse et le tampon, et le remettre en place en les inversant.

Nota : Prendre soin de vérifier que les joints sont restés bien en place.

INSTRUCTIONS DESTINÉES A L'UTILISATEUR

ATTENTION : Tout réglage ne doit être effectué que par un professionnel après accord de la Société GODIN.

Toute modification des réglages du constructeur sans notre accord constituerait une annulation de la garantie.

- Avant d'utiliser l'appareil, lire la notice et les recommandations avec attention.
- L'appareil doit être installé dans le respect des réglementations nationales en vigueur dans le pays où est réalisée l'installation.
- L'installation par un professionnel est vivement recommandée.
- Ne jamais obstruer les entrées d'air prévues.
- L'appareil doit être raccordé à un conduit de cheminée ne desservant pas d'autres appareils. Il est inadapté pour le fonctionnement sur conduit multiple.
- Ne jamais apporter de modification non autorisée sur l'appareil.
- L'appareil n'est pas prévu pour fonctionner porte ouverte.
- Toutes les surfaces de l'appareil sont des surfaces actives (chaudes), il est impératif de prendre toutes précautions pour éviter les brûlures.
- Prendre toutes précautions pour tenir les enfants et les personnes âgées suffisamment à l'écart pour éviter les accidents.
- Toutes les réglementations locales, y compris celles faisant référence aux normes nationales et européennes doivent être satisfaites au moment de l'installation de l'appareil.
- Le combustible utilisé doit être du Fioul Domestique.
- Le poêle ne doit pas être allumé lorsqu'il est chaud.
- Il convient de s'assurer que l'amenée d'air frais soit dimensionnée de sorte qu'en cas de fonctionnement d'un autre appareil en même temps que l'appareil Fioul, la ventilation soit suffisante.
- Il convient de procéder à un entretien régulier de l'appareil par un ingénieur compétent.
- Il convient de positionner toutes grilles d'admission d'air de manière à ce qu'elles ne puissent pas être bouchées.
- Il convient de vérifier que l'air nécessaire à la combustion peut être prélevé en quantité suffisante dans la pièce ou l'appareil est installé.
- En cours de fonctionnement, certaines parties de l'appareil, notamment les surfaces extérieures, sont chaudes. Il convient en conséquence d'y prêter une attention toute particulière.
- Faire vérifier et ramoner votre conduit de cheminée au moins 2 fois par an.
- Il convient de procéder à un nettoyage régulier de l'appareil, du raccordement aux produits de la combustion et de la cheminée.
- Toute modification non autorisée par le constructeur est interdite.
- N'utiliser que les pièces de rechange recommandées par le fabricant.
- L'appareil ne peut pas être installé dans un système de conduit partagé.

NETTOYAGE

Si le tirage est normal et la vanne à débit constant indexée correctement, le brûleur ne doit pas s'encrasser. Une fois par semaine, tourner, pousser et tirer à nouveau la tige du Té dégraisseur.

Une fois tous les deux mois d'utilisation, faire nettoyer l'anneau du brûleur et le brûleur lui-même, à l'aide d'une brosse métallique.

(Ces opérations sont particulièrement aisées à réaliser grâce à la large porte d'accès au brûleur).

Une fois par saison de chauffe, faire vérifier la propreté des carreaux de fumée (retirer le tampon du dessus).

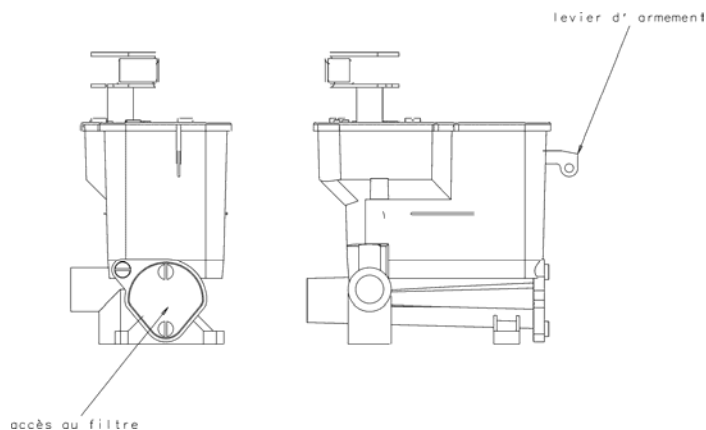


Fig. 3

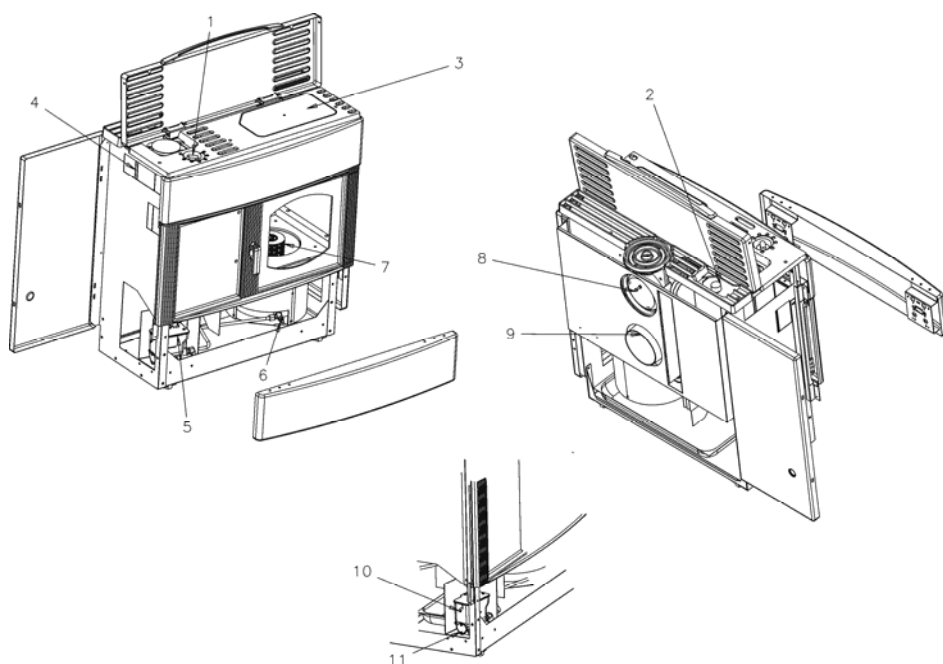
Pour faciliter les opérations d'entretien complet, il est recommandé de sortir le brûleur, la vanne étant accessible par l'arrière.

Pour nettoyer le filtre, il faut démonter la platine (joint + tôle) fixée à l'aide de 2 vis (fig.1). Sortir le filtre et le nettoyer. Lors du remontage de cet ensemble, veiller à n'effectuer qu'un serrage franc sans excès sous peine de détérioration du joint.

ARRÊT DE L'APPAREIL

Placer l'index de la manette de réglage en regard du repère « 0 » si la mise à l'arrêt est prévue pour une longue période, il est recommandé de désarmer le levier de la vanne à débit constant et de fermer le robinet du réservoir (Fig. 4).

DESCRIPTIF GÉNÉRAL



N°	Organe
1	Manette de réglage du débit
2	Robinet du réservoir
3	Tampon
4	Réservoir
5	Vanne à niveau constant
6	Té dégraisseur
7	Brûleur
8	Modérateur de tirage
9	Trou de la buse
10	Levier d'armement
11	Accès au filtre

TIRAGE

TRES IMPORTANT :

Le bon fonctionnement de l'appareil dépend surtout du tirage que peut produire la cheminée. A la position de réglage d'allure maximale « 6 », après 1 heure de fonctionnement le tirage doit atteindre 15 Pascals.

Si ce n'était pas le cas, non seulement le rendement de l'appareil serait affecté mais de plus son encrassement serait très rapide. Il faudrait donc sans tarder prendre toute mesure nécessaire pour améliorer le tirage.

A l'allure ralentie (réglage en position « 1 ») le tirage doit atteindre 5 Pascals environ.

REMARQUE :

Si le tirage dépassait franchement 2 Pascals, il serait nécessaire de régler le modérateur de tirage. Celui-ci doit prélever l'air frais de la pièce.

La valeur du tirage ne peut être vérifiée qu'à l'aide d'un déprimomètre. Tout autre moyen de contrôle avec une flamme de bougie ou autre ne peut que donner des indications sans valeur précise.

Si les conditions de tirage sont remplies, vous devez être totalement satisfait de votre appareil.

QUELQUES CAS D'ANOMALIES

- A l'allure maxi la flamme devient longue et fumeuse et salit la vitre :

1^{ère} cause possible

- La position « 6 » a été amenée trop rapidement.
- Replacer la manette à « 0 » et attendre que la combustion redevienne normale.
- Replacer ensuite la manette selon l'allure désirée.

2^{ème} cause possible

- Le débit est trop fort. Placer alors à une position intermédiaire et prévenez votre installateur pour effectuer un réglage.

3^{ème} cause possible

- Le conduit de cheminée n'assure pas un tirage suffisant.

- Au ralenti, la flamme est fumeuse :

Cause possible

- Débit mini trop faible. Placer votre manette à une position plus élevée et prévenez notre installateur pour effectuer un réglage.

- la flamme est fumeuse à toutes les allures :

1^{ère} cause possible

- les orifices du brûleur sont obstrués, nettoyer le brûleur.

2^{ème} cause possible

- le tirage est insuffisant, prévenir votre installateur.

- l'appareil s'éteint :

1^{ère} cause

- réservoir vide (si appareil équipé d'un réservoir).

2^{ème} cause

- obstruction par des impuretés
 - a) dans la cuve
 - b) dans le filtre de la vanne à débit constant (pour accéder au filtre, il est nécessaire de démonter les déflecteurs de chaleur)
 - c) dans la fente de la tige doseuse de la vanne à débit constant
 - d) au Té dégraisseur

Faites appel à votre installateur pour effectuer un nettoyage.

RAPPEL : la cheminée, par son tirage assure l'aspiration de l'air que va utiliser le brûleur pour l'alimenter la combustion. La cause principale du noircissement est due à une insuffisance d'air, donc le plus souvent à un tirage défectueux.

ALLUMAGE - REGLAGE

- Vérifier la bonne position de l'anneau de brûleur et du catalyseur.
- S'assurer de l'alimentation en F.O.D.
- Armer le levier de la vanne à niveau constant située sous le portillon inférieur en abaissant celui-ci.
- Attendre 2 à 3 minutes que le fioul entre dans la vanne à niveau constant.
- Placer la manette de réglage du débit à la position « 6 » et dès que le fioul arrive au brûleur, ramener à la position « 1 ».
- Ouvrir la porte panoramique et verser dans le brûleur la valeur d'un fond de verre d'alcool à brûler (1 à 1,5 cm).
- Enflammer puis fermer la porte.
- Après 4 à 6 minutes le brûleur est réchauffé et l'on peut graduellement augmenter l'allure en passant de la position é1é à la position « 2 » et ainsi de suite jusqu'à l'obtention de l'allure désirée.
- Toujours rester au moins 16 minutes à chaque position de réglage. (cette précaution n'est pas utile dans le sans réduction d'allure).

REMARQUE : Ne jamais allumer l'appareil lorsqu'il est chaud !

Si l'allumage est raté, ne jamais réutiliser d'alcool à brûler avant que le brûleur ne soit complètement refroidi. Utiliser soit un allumage de commerce, soit un tampon de coton imbibé de fioul ou de pétrole.

Si au cours d'une fausse manœuvre on constate la présence d'une grande quantité de fioul dans le brûleur, il faut absolument éponger celui-ci avant d'effectuer un nouvel allumage.

REMARQUE :

- Pendant le fonctionnement, éloigner de l'appareil toute matière pouvant être altérée par la chaleur : mobilier, papier, vêtements.

CONDUITE DE L'APPAREIL

- Toujours suivre les instructions.
- Ne pas faire fonctionner si la vitre est cassée ou fêlée. Faire procéder à son remplacement avant toute réutilisation. Nous vous recommandons de contacter votre revendeur pour le remplacement de la vitre contre facturation. Nous insistons sur la nécessité de remplacer en même temps, les joints de porte et de vitre et surtout de ne pas la serrer trop fort au remontage afin de permettre sa dilatation.
- Après une longue période d'arrêt, s'assurer que le conduit n'est pas obstrué, ainsi que le tuyau de raccordement et les passages des fumées dans l'appareil.

Mise en garde : Il est formellement interdit de poser sur l'appareil en fonctionnement ou encore chaud des objets de quelque nature que ce soit (bouilloires, casseroles,...).

RAMONAGE

- Faire ramoner votre cheminée par un professionnel par un moyen mécanique au moins deux fois par an. Un certificat doit vous être remis par l'entrepreneur. Il est également possible d'entretenir les conduits avec un produit adapté. Toutefois, cela n'exclut en rien le ramonage mécanique obligatoire.
- Vérifier l'appareil et assurez-vous que les joints de porte sont en bon état, les remplacer si nécessaire.
- Nettoyer complètement l'intérieur de l'appareil sans oublier les carneaux de passage des fumées.
- Nettoyer le hublot avec le GODIN NET spécial vitre (réf. 0009).

ENTRETIEN

Faire vérifier l'appareil par une personne compétente au moins une fois par an.

ATTENTION

- **LORS DES PREMIERS ALLUMAGES IL EST NÉCESSAIRE DE FAIRE FONCTIONNER L'APPAREIL À ALLURE MODÉRÉE, AFIN DE PERMETTRE AUX PIÈCES DE SE DILATER NORMALEMENT.**
- **LES POIGNÉES SONT CHAUDES PENDANT LE FONCTIONNEMENT. UTILISER L'OUTIL SI FOURNI.**

Ne pas s'inquiéter si des émissions de fumée et une odeur un peu âcre se manifestent aux premiers allumages, ceci étant dû à la peinture des différentes pièces. Ces phénomènes peuvent persister plusieurs jours.

Entretien de la fonte et de l'acier

Tout poêle acier ou fonte nécessite un minimum d'entretien, après chaque hiver, pendant la saison chaude, afin de préserver sa tenue dans le temps. En effet, lorsqu'un poêle fonctionne, il n'y a aucune possibilité d'oxydation des pièces constituant l'appareil. Elle n'a lieu que pendant un arrêt prolongé.

Les pièces fonte s'entretiennent régulièrement à l'aide de pâte à fourneau noire (réf 0012). Celle-ci s'applique à froid, tel un cirage et nécessité, dès qu'elle est sèche, un lustrage avec un chiffon doux.

De la peinture haute température (gris fonte réf 0001) aérosol peut aussi être utilisée pour obtenir une finition plus nette sur les parties extérieures du poêle. Veiller, avant l'application de la peinture, à enlever toute trace d'oxydation à l'aide d'une toile émeri de faible grain.

Les poêles tout fonte avec une finition extérieure émaillée nécessitent l'entretien intérieur du foyer.

L'entretien est d'autant plus indispensable dans le cas d'appareils installés dans des maisons occupées occasionnellement.

Tous nos produits d'entretien sont répertoriés dans notre catalogue général (pâte à fourneaux, peinture, nettoyage des vitres, produits de ramonage, etc.). Vous pouvez vous les procurer par l'intermédiaire de nos revendeurs.

Mise en garde particulière concernant la porte foyer :

Nos portes sont équipées sur leurs axes de vis pointeau ou de rondelles freins.

ATTENTION : Lors du démontage éventuel de la porte par votre installateur (remplacement de la vitre,...) il est important de replacer sur les axes de cette porte des rondelles freins (neuves) et/ou les vis pointeau d'origine.

PIÈCES DE REMPLACEMENT

Si après de longues années le remplacement de certaines pièces s'avère nécessaire ; adressez-vous à votre FOURNISSEUR ou à tout autre PROFESSIONNEL DE NOTRE MARQUE.

Précisez-lui les indications portées sur la PLAQUE SIGNALÉTIQUE, celle-ci est placée à l'ARRIÈRE DE L'APPAREIL ou sur le BON DE GARANTIE, à conserver impérativement même après la date de péremption.

En possession des nomenclatures et de toute la documentation technique relative à notre fabrication, celui-ci sera en mesure de vous fournir rapidement toute pièce de remplacement et procéder aux réparations nécessaires.

Ne jamais utiliser de pièces de remplacement qui n'auraient pas été fournies par la société GODIN S.A.

Ne jamais apporter de modifications à l'appareil sans autorisation.

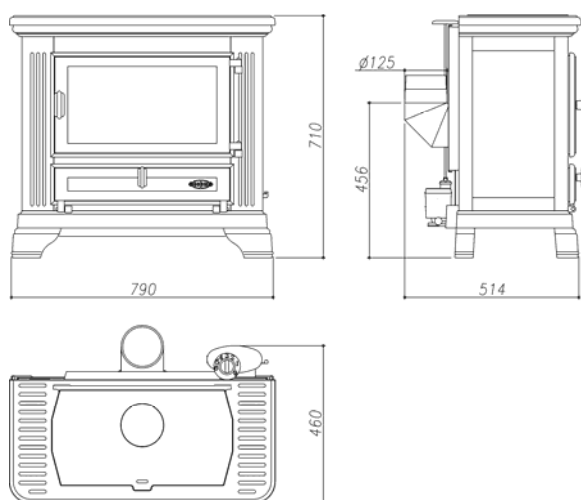
RESPONSABILITÉ

Nous vous rappelons que la responsabilité du constructeur se limite au produit tel qu'il est commercialisé et que l'installation et la mise en service sont sous la responsabilité entière de l'installateur qui devra intervenir selon les règles de l'art et suivant la prescription de la notice.

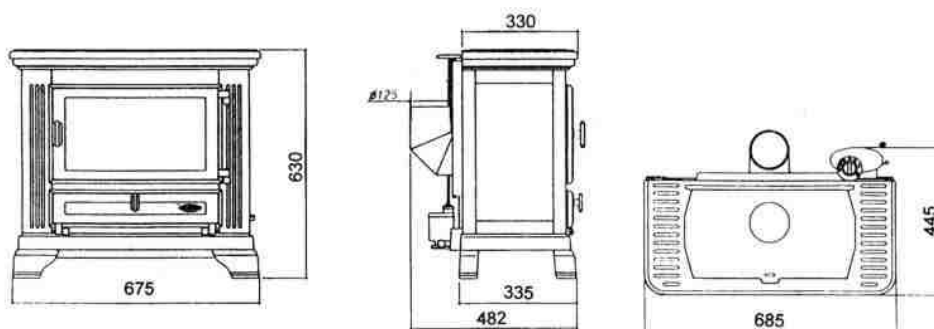
Afin d'améliorer constamment la qualité de ses produits, la société GODIN S.A. se réserve le droit de modifier ses appareils sans préavis.

CARACTÉRISTIQUES DIMENSIONNELLES DES APPAREILS

3801 - JURASSIEN



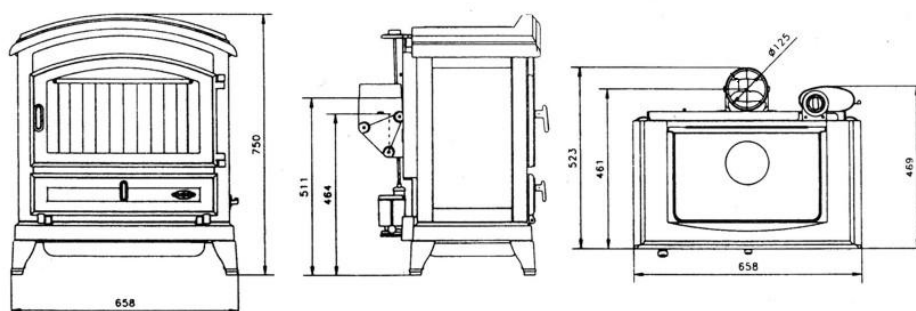
3803 - PETIT JURASSIEN



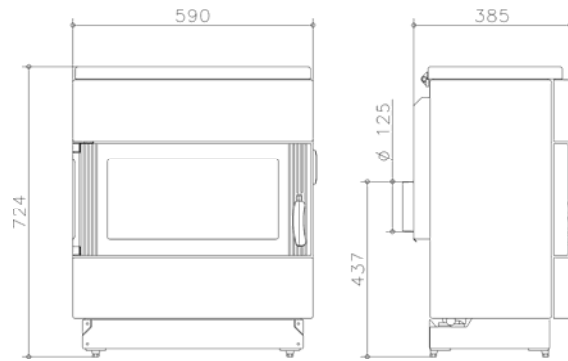
Distance du sol au dessus de la buse montée horizontalement : 440 mm

Distance du sol au dessus de la buse coudée : 480 mm

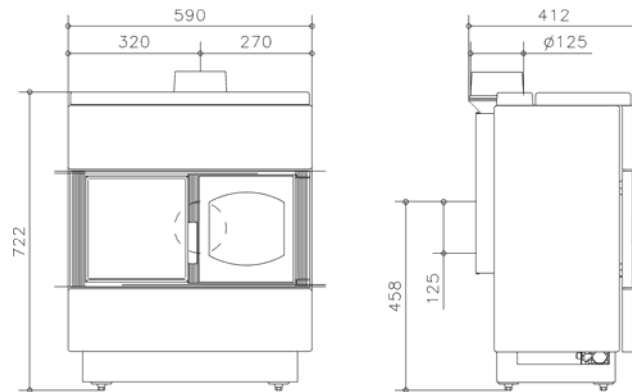
3877 - NORVÉGIEN



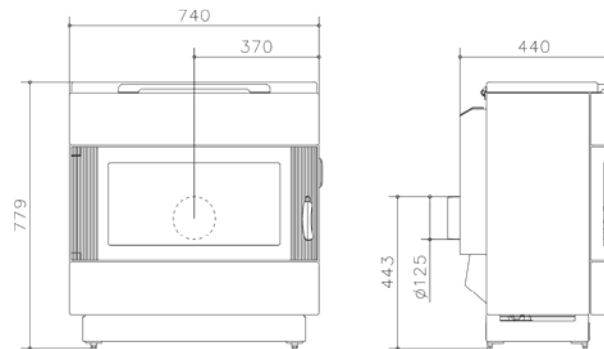
3807 - ARIÉGEAIS



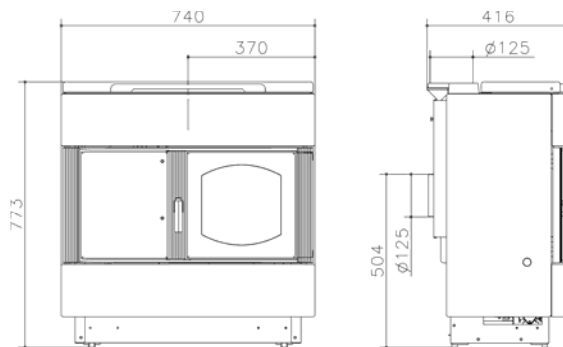
3866 - ARIÉGEAIS

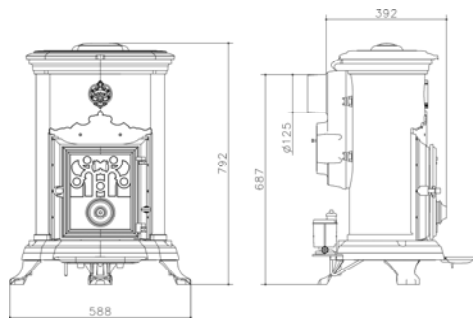


3852 - GRAND ARIÉGEAIS



3863 - GRAND ARIÉGEAIS





APPAREIL EQUIPE D'UNE VANNE BV

NETTOYAGE

Si le tirage est normal et la vanne à débit constant réglée correctement, le brûleur ne doit pas s'encrasser. 1 fois par semaine, tourner, pousser et tirer à nouveau la tige du té dégraisseur.

1 fois tous les 2 mois d'utilisation, nettoyer l'anneau du brûleur et le brûleur lui-même, à l'aide d'une brosse métallique (Ces opérations sont particulièrement aisées à réaliser grâce à la large porte d'accès au brûleur).

1 fois par saison de chauffe et notamment à la remise en service, nettoyer le filtre de la vanne à débit constant (Fig. 5).

1 fois par saison de chauffe, vérifier la propreté des carreaux de fumée.

Visiter la boîte à fumée par l'ouverture de la buse.

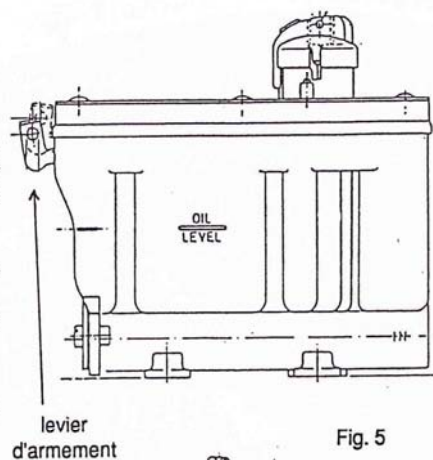
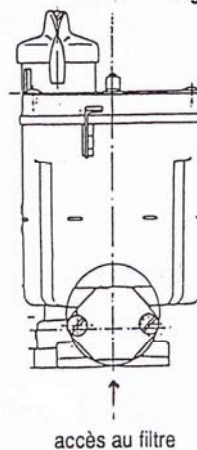


Fig. 5

ARRET DE L'APPAREIL

Placer l'index de la manette de réglage en regard du repère "0"
Si la mise à l'arrêt est prévue pour une longue période, il est recommandé de désarmer le levier de la vanne à débit constant et de fermer le robinet d'arrêt.



accès au filtre

RÉGLAGE DU DÉBIT DE FIOUL

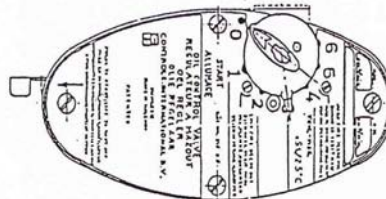
NOTA : Il n'est pas nécessaire de modifier ce réglage tant que la viscosité du combustible ne varie pas.

Sur le dessus de la vanne à débit constant sont disposées deux vis de réglage : l'une porte l'inscription "Diminution débit maxi" l'autre " Diminution débit mini", Il n'est pas possible d'augmenter les débits.

a) Si le débit minimal est trop fort, tourner la vis dans le sens de la flèche.

b) Si le débit maximal est trop fort (flamme fuligineuse trop longue) réduire le débit en tournant la vis de réglage dans le sens indiqué par la flèche.

Le réglage maximal des débits étant extrêmement sensible et précis, il est conseillé d'agir sur les vis de réglage avec la plus grande précaution. Toujours commencer par le réglage du débit minimal.



Tous nos appareils bénéficient d'une garantie de 2 ans (sauf insert bois – foyers fermés bois) contre tout défaut à compter de leur date de vente aux utilisateurs, dans les limites du respect des conditions d'installation, d'utilisation, et d'entretien spécifiées sur la notice livrée avec l'appareil.

A l'exclusion des pièces en contact direct avec les températures importantes pouvant subir des déformations suite à des phénomènes d'usure qui sont garanties 1 an en échange standard, telles que :

- les plaques décor, les plaques de cotés lorsqu'elles sont démontables, les grilles et soles foyères,
- les déflecteurs, les chicanes, les clapets, les chenets, le cendrier,
- les briques réfractaires,
- les mécanismes d'articulation, (Charnières de porte four des cuisinières, poignées, Etc.)
- les mécanismes de relevage,
- les ventilateurs, les thermostats de surchauffe de nos appareils équipés d'une soufflerie,
- les organes de contrôle de températures, thermostats de four, résistances, ventilateurs chaleur tournante des cuisinières gaz électricité,
- les brûleurs, les catalyseurs, les anneaux de brûleur des appareils fioul,
- les bouilleurs des cuisiniers bois charbon.

Nos appareils sont conçus spécialement pour que ces pièces puissent être remplacées dans le cadre de l'entretien de votre appareil.

Certaines pièces bénéficient d'une garantie de durée supérieure :

3 ans sur les corps de chauffe en fonte ou en acier de nos chaudières de chauffage central.

Les inserts bois (foyers fermés bois) bénéficient d'une garantie de 5 ans (Corps de chauffe de l'appareil uniquement, à l'exclusion des pièces en contact direct avec les températures importantes et soumises à usure, énumérées ci-dessus qui sont garanties 1 an).

Notre garantie se limite à l'échange de l'élément reconnu défectueux par notre service après vente. Elle exclut toute indemnité, dommages et intérêts, frais de main d'œuvre et transport.

Au cas où la réparation s'avérerait trop onéreuse par rapport au prix de l'appareil, la décision de changer ou de réparer l'appareil, appartient seule au service après vente de la S.A. GODIN.

Ne sont pas couverts par la garantie : LES VITRES DE NOS APPAREILS

En effet, en ce qui concerne les vitres vitrocéramiques, ces dernières peuvent résister à des chocs thermiques de l'ordre de 750°. Les éventuelles casses ne pouvant provenir que d'un choc mécanique lors de l'utilisation, d'un remontage mal adapté ou de sa manutention, ces dernières ne pouvant être échangées dans le cadre de garantie.

De même que les joints qui sont considérés comme pièces d'usure sont exclus de la garantie.

La garantie ne prendra pas effet lorsque :

- Les avaries qui résulteraient de l'utilisation de l'appareil avec un combustible autre que celui préconisé dans nos notices ;
- Les détériorations de pièces provenant d'éléments extérieurs (refoulement de cheminée, effets d'orages, humidité, pression ou dépression non conforme, choc thermique, etc.) ;
- Les anomalies, détériorations ou accidents provenant de chute, choc, négligence, défaut de surveillance ou d'entretien de l'acheteur ;
- L'utilisation ou usage anormal de l'appareil dans des conditions différentes de celles pour lesquelles il a été construit ; c'est le cas par exemple du non respect de nos notices techniques (mauvais raccordement électrique, fonctionnement à sec d'une chaudière, etc.)
- Toutes modifications, toutes transformations ou toutes interventions effectuées par un personnel ou une entreprise non qualifiée ou réalisées avec des pièces de rechange non d'origine ou non agréées par le constructeur ;

L'installation, le montage, les frais de démontage et les conséquences de l'immobilisation de l'appareil, résultant des opérations de garantie n'incombent pas à la S.A. GODIN.

En conséquence, la S.A. GODIN ne peut être responsable des dégâts matériels ou des accidents de personnes, consécutifs à une installation non conforme aux dispositions légales et réglementaires ainsi qu'aux non respect des recommandations de la notice de l'appareil (par exemple, absence de raccordement à une prise de terre, mauvais tirage de cheminée, etc.).

Dans un souci constant d'améliorer nos fabrications, nous nous réservons le droit de modifier sans préavis nos appareils. Toutes les dimensions et caractéristiques annoncées sont sujettes à variation en fonction des impératifs techniques.

En cas d'appel en garantie, veuillez vous munir obligatoirement d'une copie de la facture, du bon de garantie comportant les références de l'appareil, le cachet du revendeur, la date de mise en service de l'appareil, et de contacter votre revendeur pour toute réclamation.

Chaudières – Cuisinières – Appareils de chauffage – Fonderie
GODIN S.A. – 532, rue Sadi Carnot – 02120 GUISE – France

Nous vous rappelons que le Service Après Vente doit être assuré par le revendeur, ou l'installateur, responsable sur place, que nous ne traitons pas directement avec les particuliers.

Tout client particulier s'adressant directement à notre société, sera renvoyé automatiquement chez son revendeur, et devra s'adresser auprès de lui, pour tout problème de Service Après Vente ou commercial.

