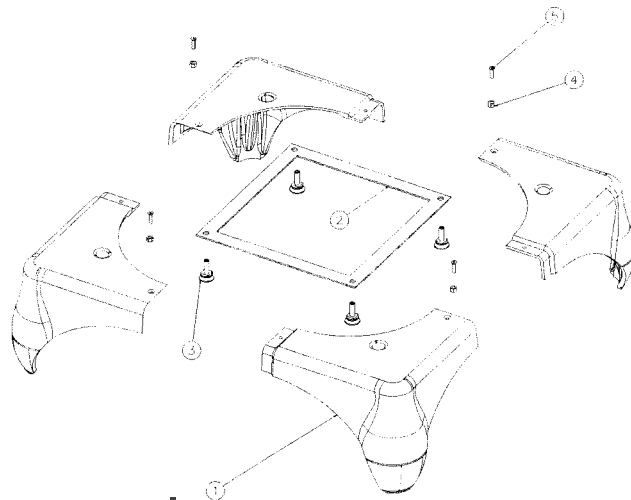


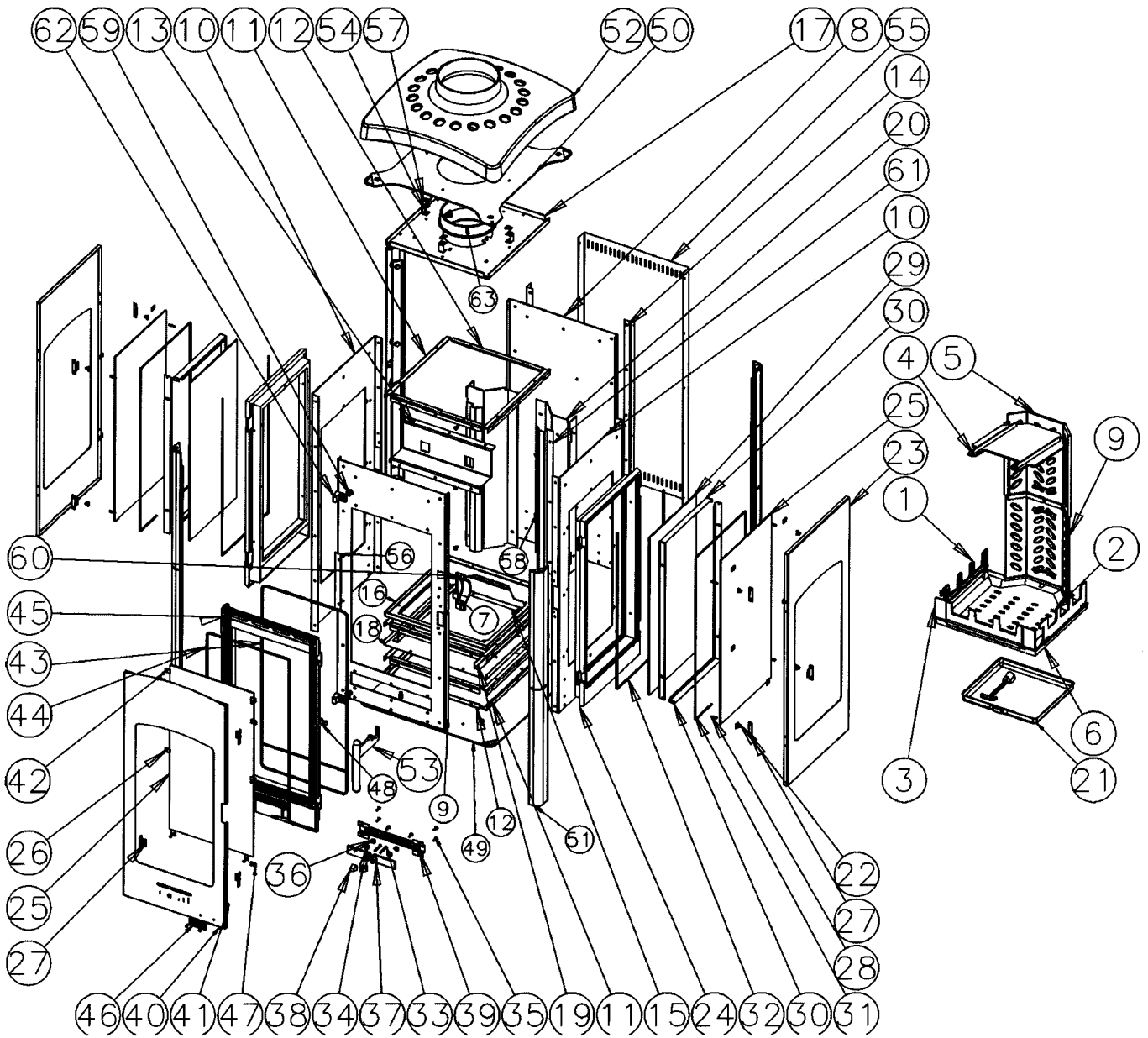
NOMENCLATURE ET ÉCLATÉ

- **SOCLE**

N°	Nbre	Désignation	Codification
01	4	Pied	1 2208 997035
02	1	Support de pied	1 2660 997035
03	4	Vérin à vis d30 M10 lg30	00001305750
04	4	Ecrou 6 pans M6 brut	00001300265
05	4	Vis TF M6x25	00001305967



• CORPS



N°	Nbre	Désignation	Codification	N°	Nbre	Désignation	Codification
01	1	Chenet gauche	1 0265 996057	33	2	Vis TF M5x40 p.	00001301191
02	1	Chenet droit	1 0266 996057	34	2	Ressort 961	00001301991
03	1	Chenet	1 0306 996057	35	6	Vis TRL M5x16 p.	00001305477
04	1	Défecteur	1 0131 996056	36	2	Cuvette à vis	00001307833
05	2	Plaque arrière foyer	1 0160 996056	37	2	Volet réglage air	1 4137 996057
06	1	Support foyer	1 0367 996057	38	2	Index	1 8548 385101
07	1	Loquet de fermeture	1 2890 996057	39	1	Guide sécurité	2 4175 3257
08	1	Derrière foyer	1 0130 996066	40	1	Applique de porte	-
09	1	Devant foyer	1 0326 996066	41	2	Ecrou 6 pans 4 ZN	00001300263
10	2	Côté	1 2317 996066	42	8	Vis TF M4x10 p.	00001301181
11	8	Equerre avant	1 2257 996066	43	1	Fic. Céram. porte	1 8804 996057
12	8	Equerre de côté	1 2365 996066	44	1	Fic. Céram. verre	1 8816 996057
13	1	Renfort avant	1 0832 996066	45	1	Porte chargement	2 2831 996057
14	2	Equerre de derrière	1 2467 996066	46	1	Ecusson	-
15	2	Patte fixation dessus	1 1160 996007	47	4	Écrou rapid nut	00001304496
16	1	Fond de foyer	1 0111 996057	48	1	Vis épaulée acier ZN	00001307191
17	1	Dessus foyer	1 1112 996066	49	1	Sode	-
18	1	Fond	1 2205 996057	50	1	Dessus	-
19	2	Joint fond	1 2255 996057	51	4	Colonne	-
20	2	Colonne	1 5706 996066	52	1	Couverde	1 1201 996105
21	1	Cle	-	53	1	Poignée foyer	1 2878 996105
22	8	Attache rapid	00001306005	54	4	Équerre de dessus	1 1145 996066
23	2	Panneau décor côté	1 1332 996105	55	1	Derrière	1 2401 996066
24	2	Fixe vitre côté	1 2030 996057	56	1	Butée	1 0439 996066
25	3	Verre réfrac. 351x719 ep 4	00001307778	57	4	Écrou rapid nut	00001304496
26	18	Fixe vitre	1 2071 660101	58	6	Ecrou M5 eurosert	00001306629
27	12	Patte fixation façade	1 2019 996057	59	2	Ecrou M10 eurosert	00001307166
28	8	Goujeon	00001305682	60	1	Carter droit	1 2778 369101
29	2	Verre réfrac. 325x690 ep 4	00001307818	61	2	Patte g fixe façade inf	1 2162 996057
30	4	Fixe vitre	1 2194 996057	62	2	Chape porte foyer	1 2867 996066
31	2	Fic. Céram. verre	1 8816 996057	63	1	Buse	2 4312 3168
32	2	Fic. Céram. verre	1 8816 996057				