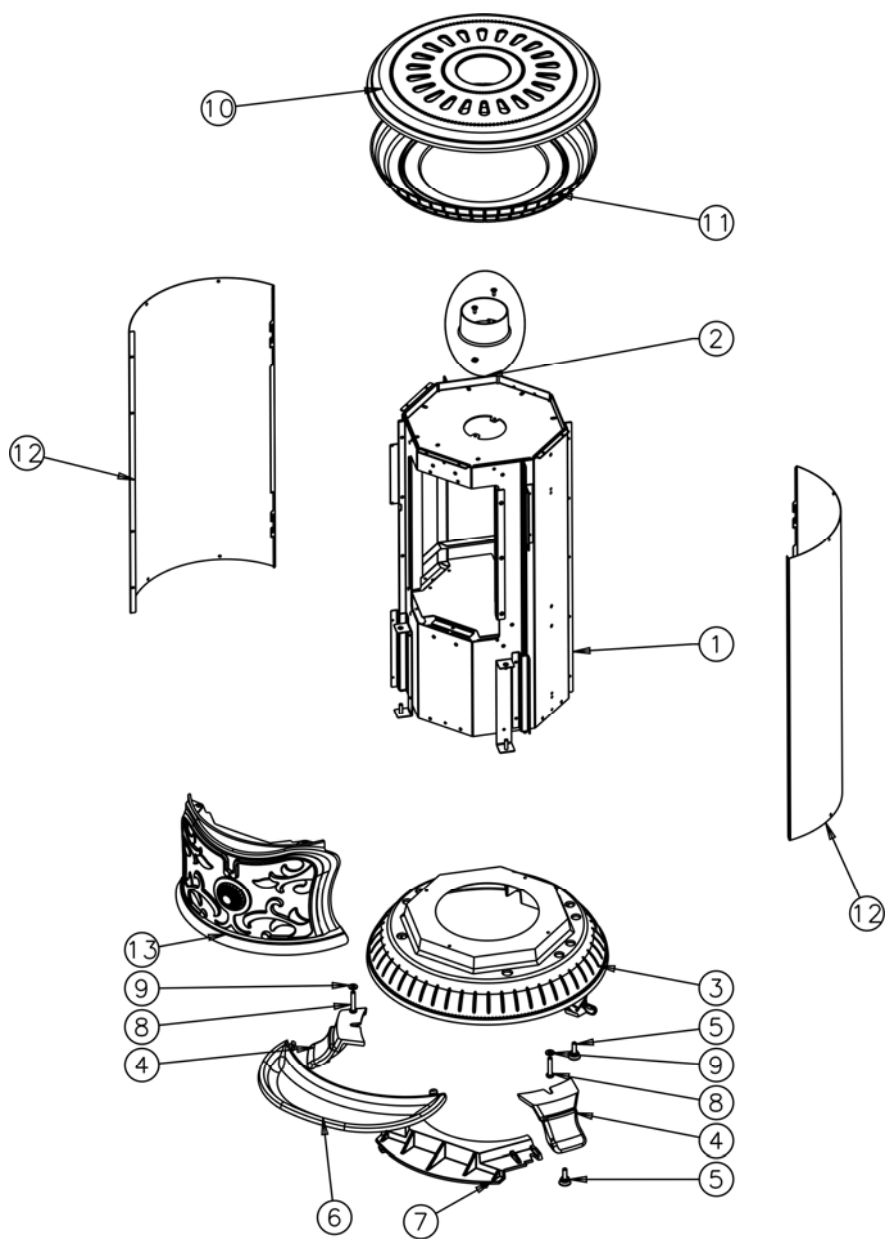
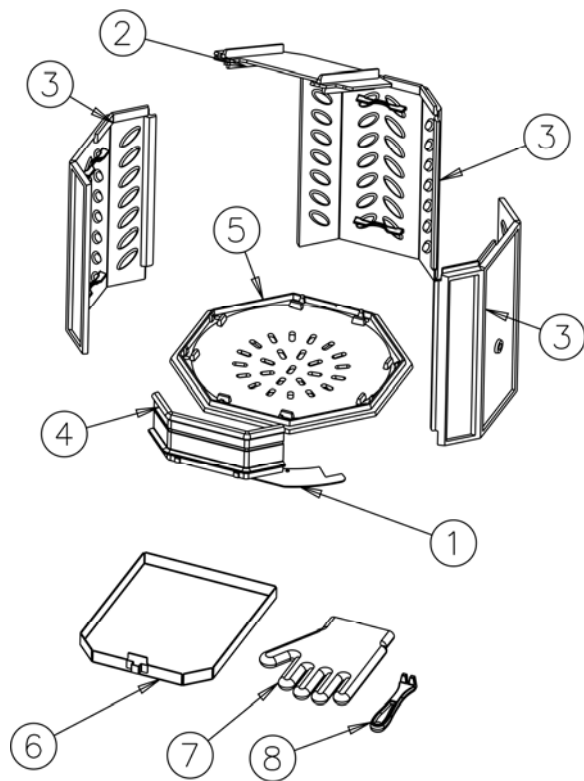


**Éclaté corps**



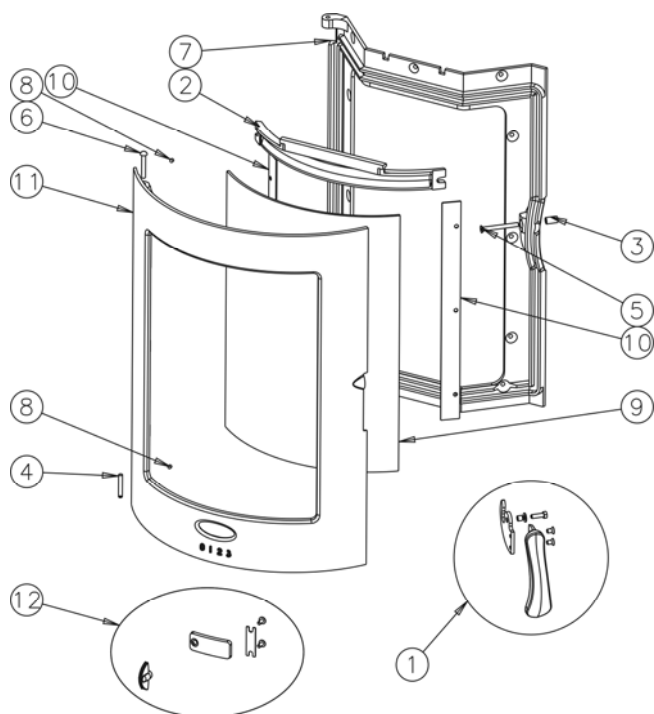
N°	Nbre	Désignation	Codification
01	1	Corps	1 2507 377137 094
02	1	Buse ronde	1 4319 377137 098
03	1	Socle	1 2215 377111 XXX
04	3	Pieds	1 2208 377111 XXX
05	3	Verin a vis D30 M10 lg30	00001306750
06	1	Bavette	1 2201 377131 802
07	1	Support bavette	1 2275 377131 053
08	3	Vis TH 10x55 ZN noir	00001305244
09	3	Rondelle 22x10mm 5x2	00001300886
10	1	Dessus	1 1101 377111 XXX
11	1	Support dessus	1 1180 377111 XXX
12	2	Panneau décor cote	1 1352 377111 061
13	1	Fronton	1 2112 377131 XXX

## Eclaté du foyer



N°	Nbre	Désignation	Codification
01	1	Déфлекteur inférieur	1 0128 996056 000
02	1	Déфлекteur	1 0131 996056 001
03	3	Plaque arrière foyer	1 0160 996056 001
04	1	Chenet	1 0306 996056 001
05	1	Support foyer	1 0367 996056 001
06	1	Cendrier	1 3316 996056 096
07	1	Bouclette T10	00001307770
08	1	Clé à crochet	1 4101 3720 01

## Eclaté de la porte



N°	Nbre	Désignation	Codification
01	1	Poignée foyer	1 2878 377131 098
02	1	Conduit air supérieur	1 4173 996056 001
03	1	AF entretois 7x10	1 8178 377129 000
04	1	Goupille cannelée 6x40	00001305127
05	1	Vis TF M6x60 pozie ZN noir	00001305133
06	1	Rivet acier TR 6x40	00001305507
07	1	Façade	1 2101 996056 001
08	2	Vis HC M5x6 pointeau	00001304206
09	1	Verre réfractaire	00001307760
10	2	Fixe vitre	1 2071 996056 000
11	1	Porte foyer	2 2861 377131 053
12	1	Volet réglage air	1 4137 996056 098