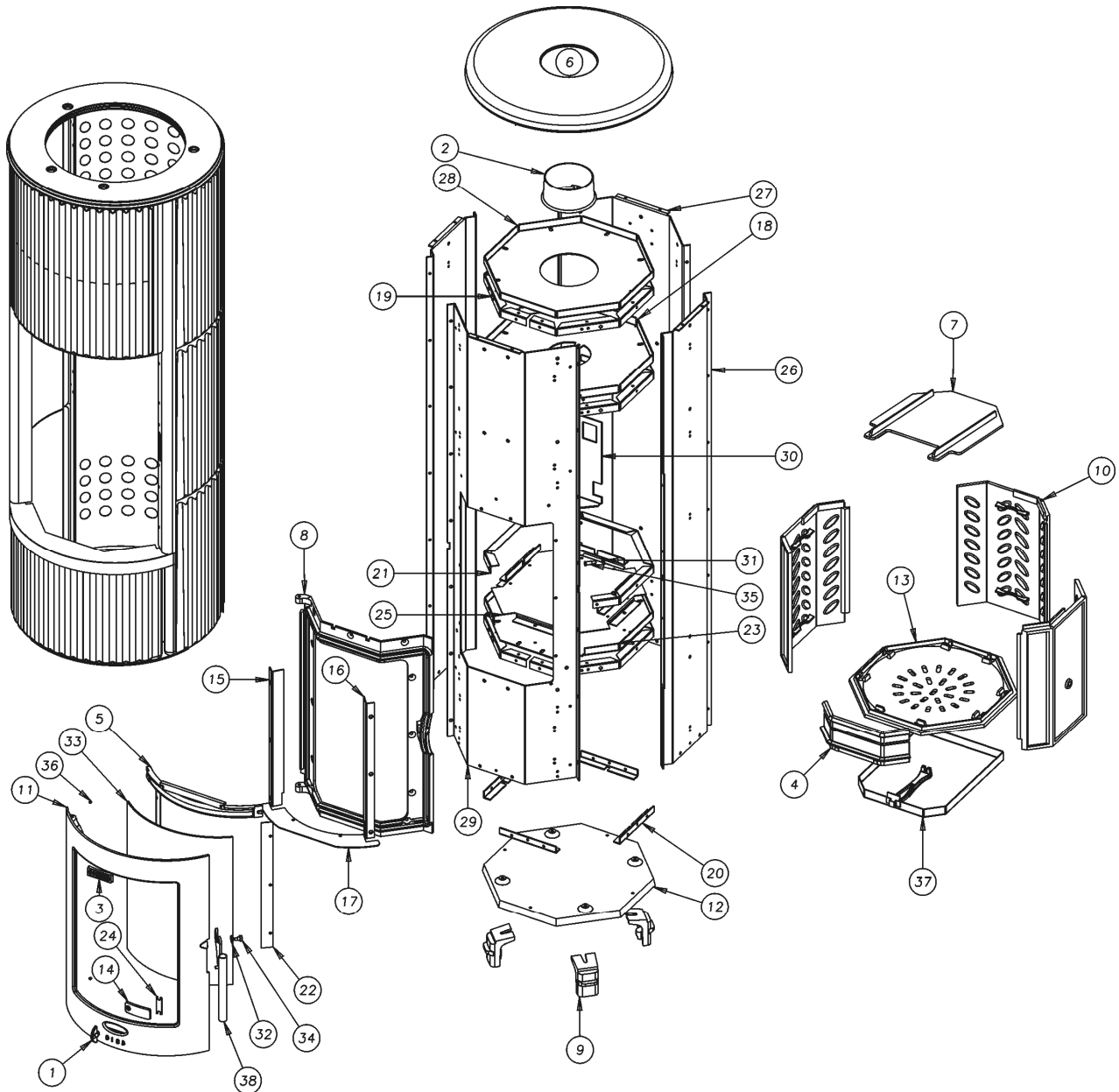


NOMENCLATURE ET ÉCLATÉ



N°	Nbre	Désignation	Codification	N°	Nbre	Désignation	Codification
01	1	Index	1 8548 369101	20	8	Equerre fixe socle	1 2235 996056
02	1	Buse (125)	1 4312 3721	21	1	Equerre foyer inférieur	1 0335 996056
03	1	Ecusson	1 8501 377101	22	2	Fixe vitre	1 2071 996056
04	1	Chenet	1 0306 996056	23	1	Fond	1 2205 996056
05	1	Conduit air sup.	1 4173 996056	24	1	Guide sécurité	1 4175 996056
06	1	Couvercle	1 1201 996056	25	1	Support pare cendres	1 3376 996056
07	1	Défecteur	1 0131 996056	26	2	Côté intérieur	1 0404 996064
08	1	Façade	1 2101 996056	27	1	Derrière	1 2401 996064
09	4	Pied	1 2208 996056	28	1	Dessus de caisson	1 2556 996064
10	3	Plaque ar. Foyer	1 0160 996056	29	1	Devant foyer	1 0326 996064
11	1	Porte foyer	2 2861 996056	30	1	Renfort façade	1 2175 996064
12	1	Socle	1 2215 996056	31	1	Ecou carré brut M6	00001300270
13	1	Support foyer	1 0367 996056	32	1	Rondelle inox élastique	00001307752
14	1	Volet réglage air	1 4137 996056	33	1	Verre réfractaire	00001307760
15	1	Cache	1 3239 996056	34	1	Vis à épaulement M6 L6.5	00001307782
16	1	Cache 1	1 6668 996056	35	1	Vis ep G4 1026 ZN noire	00001304686
17	1	Défecteur inférieur	1 0128 996056	36	2	Vis HC M5x6 pointu	00001304206
18	1	Dessus	1 1101 996056	37	1	Ass 996056 cendrier	-
19	3	Equerre de fixation	1 1550 996056	38	1	Ass 996056 poignée	-