

*depuis 1840*  
*chaque jour un peu plus ...*

Documentation à l'adresse de  
l'utilisateur et de l'installateur



## NOMENCLATURE DES PIÈCES DÉTACHÉES

### POÊLES BOIS

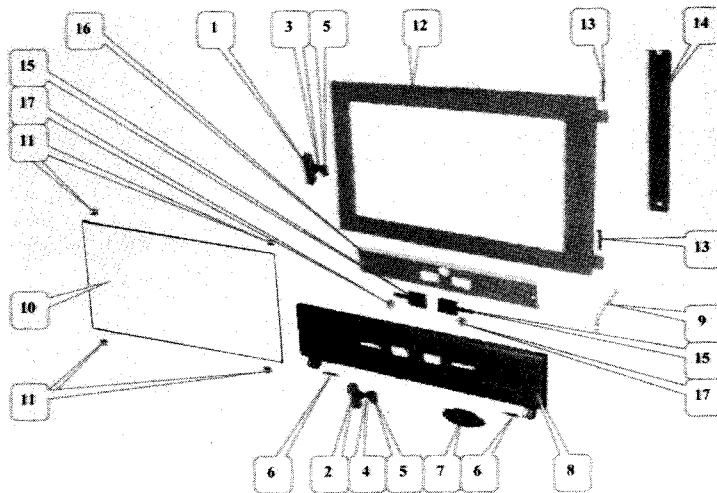
JURASSIEN	Réf. 3101
PETIT JURASSIEN	Réf. 3102
ARIÉGEOIS	Réf. 3108
CERVIN	Réf. 3117
ART DÉCO	Réf. 3119
BABY GODIN	Réf. 3123
COLONIAL	Réf. 3126
GRAND ARIÉGEOIS	Réf. 3143
RÉGENCE	Réf. 3144
GRAND RÉGENCE	Réf. 3145
ÉCO BOIS	Réf. 3260 / 3261
NORVÉGIEN	Réf. 3275

### POÊLES BOIS/CHARBON

VENTOUX	Réf. 3242
CHAMONIX	Réf. 3146 / 3147 / 3148 / 3149
JURASSIEN	Réf. 3701
ARIÉGEOIS	Réf. 3708
PETIT GODIN	Réf. 3720 A / 3721 A / 3726 / 3727
BELLE ÉPOQUE	Réf. 3736
GRAND ARIÉGEOIS	Réf. 3753
RÉGENCE	Réf. 3754
GRAND RÉGENCE - Convecteur	Réf. 3755
ÉCO	Réf. 3760

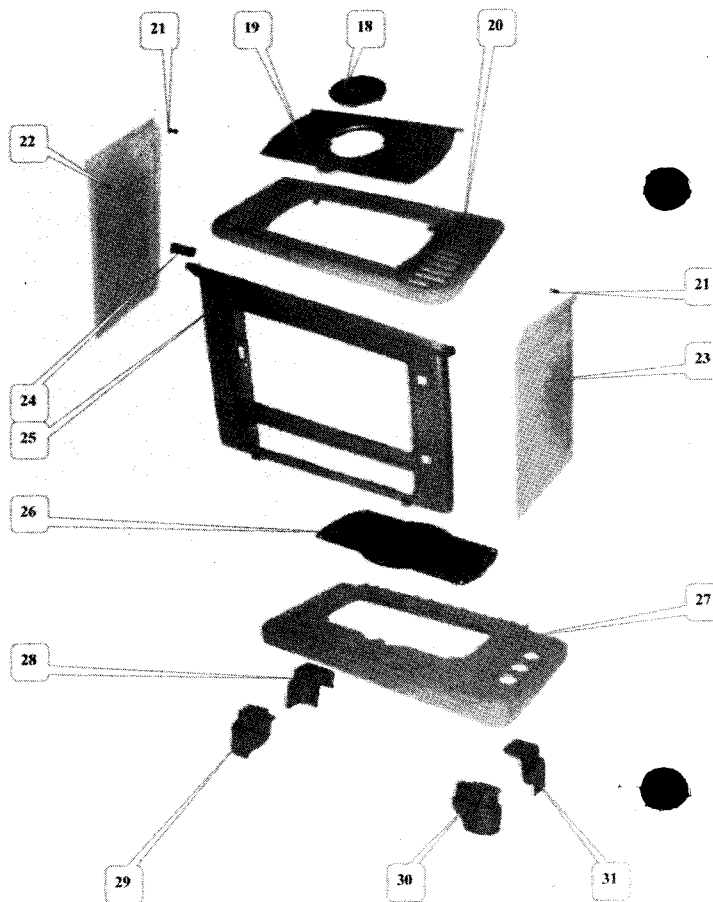
## Éclaté des portes réf. 3101

Repère	Désignation	Codification
1	3119 AF poignée porte chargement	12839311911
2	3119 AF poignée porte cendrier	18147311911
3	3701 AF axe fermeture porte chargement	12714370100
4	3701 AF axe fermeture porte cendrier	12066370100
5	3119 AF mentonnet de fermeture	12146311905
6	AA goupille cannelée zn	00001305127
7	6726 F écusson Godin	18501672611
8	3101 F porte cendrier	12801310141
	3701 AF ficelle céramique tressée porte cendrier	18815370100
9	3701 AF chaînette	19123370100
10	AA verre réfractaire EP 4 248 x 465	00001306664
	3701 AF ficelle céramique verre réfractaire	18826370100
11	AA fixe vitre inférieur	12071315218
12	3701 F porte chargement	12831370141
	3701 AF ficelle céramique tressée porte chargement	18814370100
13	AA rivet acier TR 6 x 40	00001305507
14	3701 F crapaudine porte chargement	12838370153
15	3142 T volet réglage air	14137314200
16	3101 T contre porte cendrier	12805310105
17	AA bouton prise air D18	00001304007



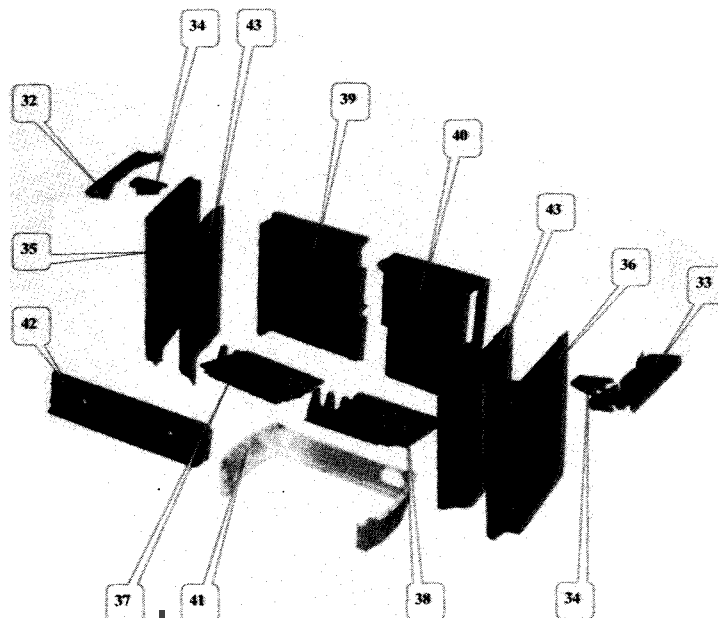
## Éclaté du corps réf. 3101

Repère	Désignation	Codification
18	6753 F tampon volant chaleur	11453675353
19	3701 F taque	11501380153
20	3701 F dessus	11101370141
	3701 AF ficelle céramique tressée dessus	18813370100
21	3701 F fixe côté extérieur	12371370153
22	3701 F côté gauche extérieur	12306370141
23	3701 F côté droit extérieur	12302370141
24	3701 F patte de fixation façade	12019370153
25	3701 F façade	12101370141
26	3701 F fond	12205370153
27	3801 F socle	12215380141
28	3701 F pied arrière gauche	12252370141
29	3701 F pied gauche	12227370141
30	3701 F pied droit	12226370141
31	3701 pied arrière droit	12251370141



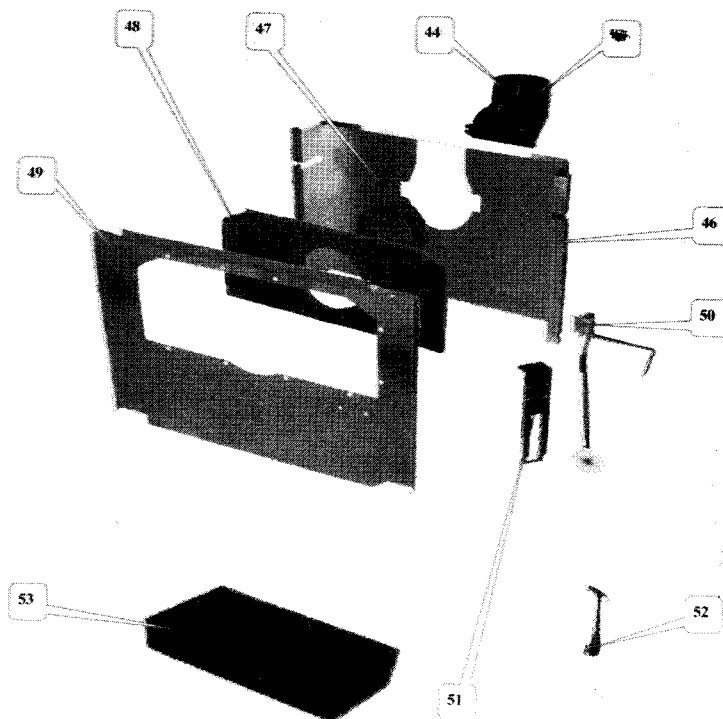
## Éclaté du foyer réf. 3101

Repère	Désignation	Codification
32	3101 F raccord de côté gauche	12382310105
33	3101 F raccord de côté droit	12383310105
34	3101 T patte de fixation dessus	11160310105
35	3101 T côté intérieur gauche	12307310105
36	3101 T côté intérieur droit	12303310105
37	3101 F support foyer gauche	10369310153
38	3101 F support foyer droit	10368310153
39	3101 F côté gauche boîte circulation	14361310153
40	3101 F côté droit boîte circulation	14360310153
41	3101 T réhausse de fond	12207310100
42	3701 F renfort de façade	12175370153
43	3101 F plaques foyer	10164310153



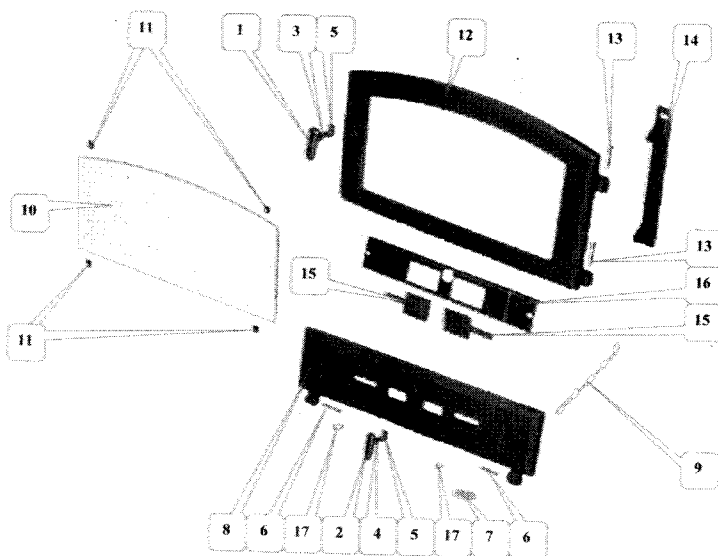
## Éclaté du derrière réf. 3101

Repère	Désignation	Codification
44	3145 ½ buse coudée gauche	14018314501
45	3145 F ½ buse coudée droite	14017314501
46	3101 T plaque de protection derrière	12419310105
47	5743 F buse ronde à oreille D153	14312574301
48	3145 F siège de buse	24322314501
49	3101 T derrière	12401310105
50	AA thermostat	00001306873
51	3101 T support droit thermostat	14749310153
52	3720 F clé de manœuvre nickelée	00001305467
53	3701 T cendrier	13316370153



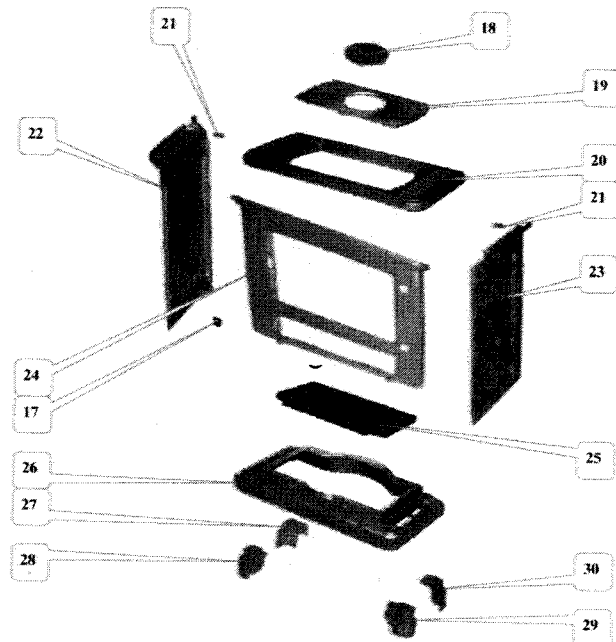
## Éclaté des portes réf. 3102

Repère	Désignation	Codification
1	poignée porte chargement	12839388211
2	poignée porte cendrier	12815388211
3	3701 AF axe fermeture porte chargement	12714370100
4	3701 AF axe fermeture porte cendrier	12066370100
5	3119 AF mentonnet de fermeture	12146311905
6	AA goupille cannelée zn	00001305127
7	3451 F écusson Godin	18501345111
8	porte cendrier (préciser couleur)	128013102..
9	3101 AF chaînette	19123310100
10	AA verre réfractaire EP 5 393 x H209 x h184	00001307139
11	3102 AF ficelle céramique verre réfractaire	18826310200
12	AA fixe vitre inférieur	12071315218
13	3102 F porte chargement (préciser couleur)	128313102..
14	3102 AF ficelle céramique tressée porte chargement	18814310200
15	AA rivet acier TR 6 x 40	00001305507
16	3102 F crapaudine porte chargement	12831310241
17	3142 T volet réglage air	14137314200
18	3101 T contre porte cendrier	12805310105
19	AA bouton prise air D18	00001304007



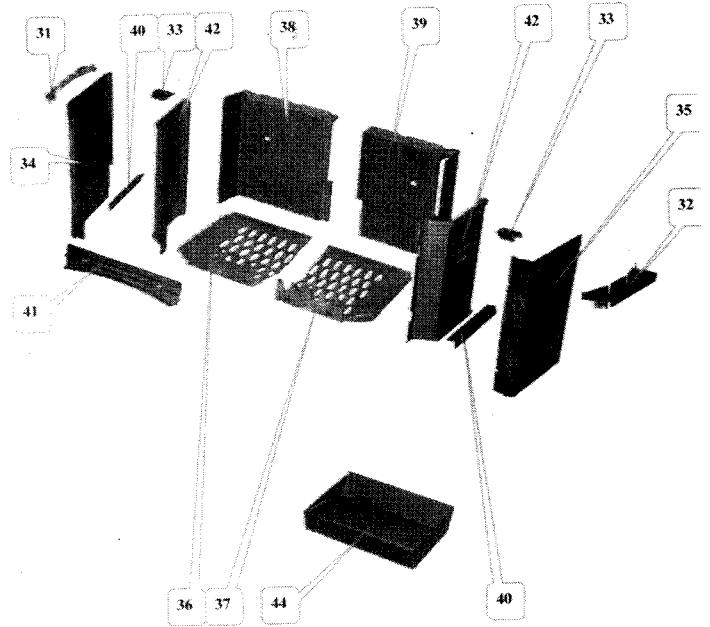
## Éclaté du corps réf. 3102

Repère	Désignation	Codification
17	3701 AF platine de verrouillage	12729370153
18	Tampon volant chaleur	11453675353
19	taque	11401310253
20	Dessus (préciser couleur)	111013102..
21	3102 AF ficelle céramique tressée dessus	18813310200
22	3701 F fixe côté extérieur	12371370153
23	Côté gauche extérieur (préciser couleur)	123063102..
24	Côté droit extérieur (préciser couleur)	123023102..
25	Façade (préciser couleur)	121013102..
26	Fond de caisson	12529310253
27	Socle (préciser couleur)	122153102..
28	Pied arrière gauche (préciser couleur)	122523701..
29	Pied avant gauche (préciser couleur)	122273701..
30	Pied avant droit (préciser couleur)	122263701..
31	Pied arrière droit (préciser couleur)	122513701..



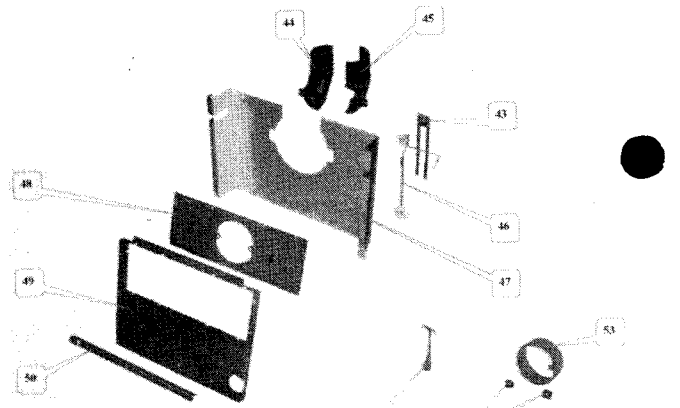
## Éclaté du foyer réf. 3102

Repère	Désignation	Codification
31	3102 F raccord dessus gauche	11178310253
32	3102 F raccord dessus droit	11177310253
33	3102 T patte de fixation dessus	11160310253
34	3102 T côté gauche de bâti	12581310253
35	3102 T côté droit de bâti	12580310253
36	3102 F demi-grille gauche	10208310200
37	3102 F demi-grille droite	10209310253
38	3102 F plaque foyer arrière gauche	10167310253
39	3102 F plaque foyer arrière droite	10168310253
40	3102 T équerre de côté	12365310253
41	3702 F renfort de façade	12175310241
42	3102 F plaque de protection côté	10173310253



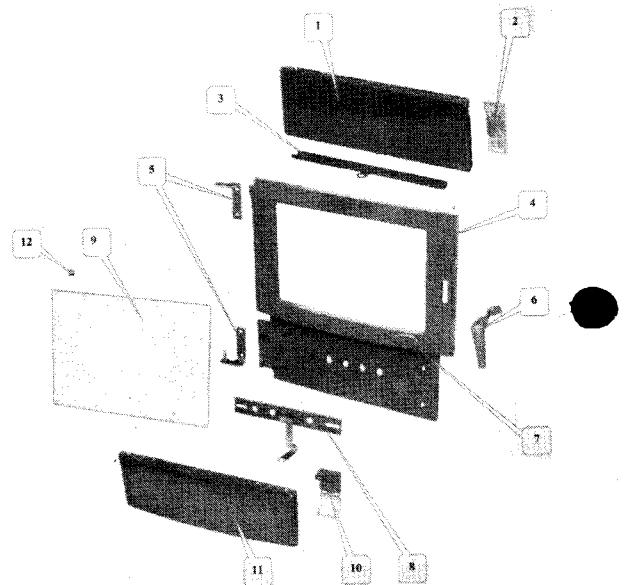
## Éclaté du derrière réf. 3102

Repère	Désignation	Codification
43	3102 T support droit thermostat	14749310253
44	3145 F 1/2 demi-buse coudée gauche	14018314553
45	3145 F 1/2 demi-buse coudée droite	14017314553
46	3102 AA thermostat	00001304915
47	3102 T plaque de protection derrière	12420310200
48	3102 F siège de buse	14322310253
49	3102 T derrière	12401310253
50	3102 T équerre centrale	12259310253
51	3145 F bride de buse	14025314500
52	3720 F clé de manœuvre nickelée	00001305467
53	5763 F buse ronde D153	14312576353



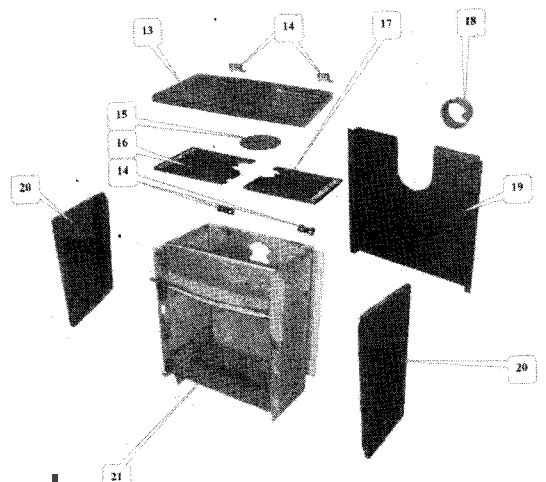
## Éclaté des portes réf. 3108

Repère	Désignation	Codification
1	3108 T fronton (préciser la couleur)	121123108..
2	3108 T butée de panneau supérieur	12189310853
3	3108 T glissière obturateur d'air	14195310853
4	3108 F porte chargement	32831310853
5	3108 T charnière porte chargement	14812310853
6	3143 F poignée porte chargement	12878314353
7	3108 F écusson Godin	18501310853
8	3138 T volet réglage d'air	14137313805
9	AA verre ep 4 221 x 452	00001307132
10	3108 T butée de panneau inférieur	12189310853
11	3108 T panneau inférieur façade (préciser la couleur)	121183108..
12	3108 AA fixe vitre	12078310800



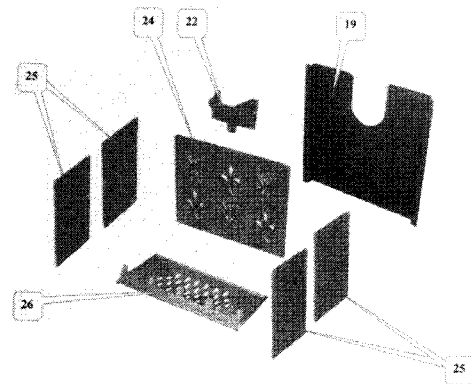
## Éclaté du corps réf. 3108

Repère	Désignation	Codification
13	3138 T couvercle (préciser la couleur)	112013138..
14	AA charnière art. 14	00001305066
15	3138 T tampon rond	11428313853
16	3138 F dessus côté gauche	11196313853
17	3138 F dessus côté droit	11197313853
18	3721 F buse ronde Ø 125	14312373153
19	3138 T plaque de protection derrière	12420313800
20	3138 T panneaux de côtés (préciser la couleur)	123203138..
21	3108 T caisson foyer	12545310805



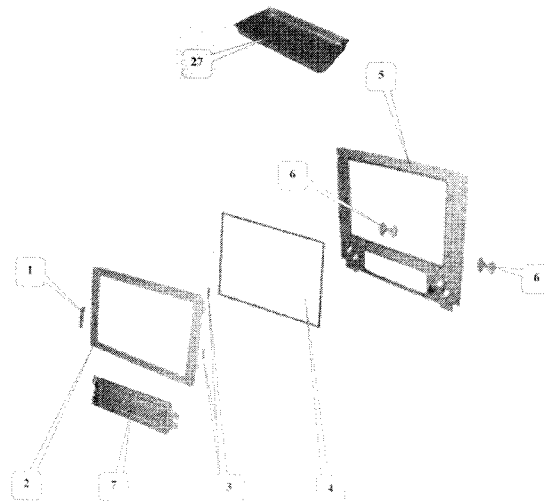
## Éclaté du foyer réf. 3108

Repère	Désignation	Codification
19	3138 T plaque de protection derrière	12420313805
22	3138 F déflecteur	10131313805
24	3138 F plaque arrière foyer	10160313805
25	3138 F plaque de protection côtés	10173313805
26	3138 F support foyer	10367313805
27	3138 T bac à cendres	13303313818



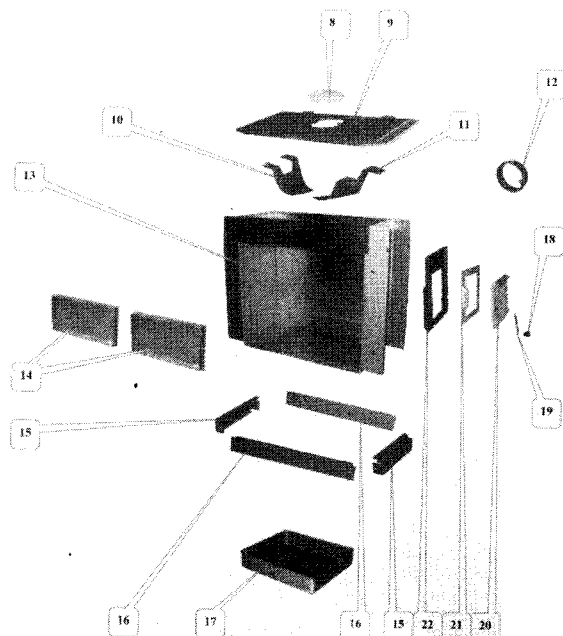
## Éclaté des portes réf. 3117

Repère	Désignation	Codification
1	3117 F poignée porte chargement	12839311753
2	3114 F porte chargement	12831311453
	5729 AF ficelle céramique tressée porte chargement	18804572900
3	AA rivet acier TR 6 x 40 ZN noir	00001305507
4	AA verre ep 4 295 x 480	00001304676
	3113 AF ficelle céramique tressée réfractaire	18816311300
5	3117 F façade	12101311753
6	3113 F volet réglage d'air	14137311353
7	3140 F porte cendrier	12801314001



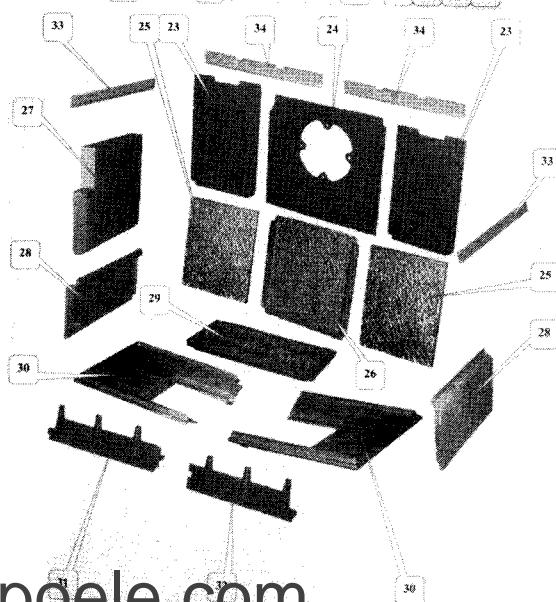
## Éclaté du corps réf. 3117

Repère	Désignation	Codification
8	5743 F tampon buse	11431574353
9	3117 F dessus	11101311753
10	3114 F côté gauche boîte circulation	14361311453
11	3114 F côté droit boîte circulation	14360311453
12	5743 F buse ronde Ø 153 mm	14312574353
13	3117 T corps	12507311753
14	3117 F plaque protection avant	10170311753
15	3113 T plinthes côtés	12221311353
16	3113 T plinthes avant et arrière	12220311353
17	3158 T cendrier	13316315805
18	AA manette noire	00001304851
19	3114 F loquet de fermeture	12890311453
20	3114 F porte foyer	12861311453
	3114 AF ficelle céramique tressée porte foyer	18804572900
21	3114 F façade droite	12106311453
22	3114 F plaque protection côté droit	10174311453



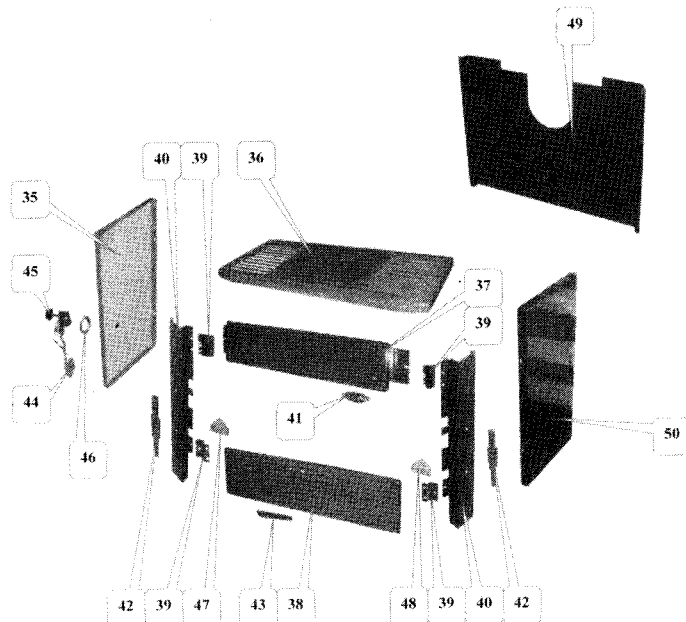
## Éclaté du foyer réf. 3117

Repère	Désignation	Codification
23	3113 F raccords boîte à fumée	14367311301
24	3113 F siège de buse	14322311301
25	3114 F plaques foyer	10164311401
26	3114 F plaque de protection derrière	10177311401
27	3114 F plaque protection côté gauche	10175311401
28	3114 F plaques protection côtés	10173311401
29	3114 F grille bois	10215311405
30	3114 F support foyer	10367311401
31	3117 F demi-grille gauche	10208311700
32	3117 F demi-grille droite	10209311700
33	3117 F raccord supérieur côté	12381311753
34	3117 F raccord supérieur derrière	12458311753



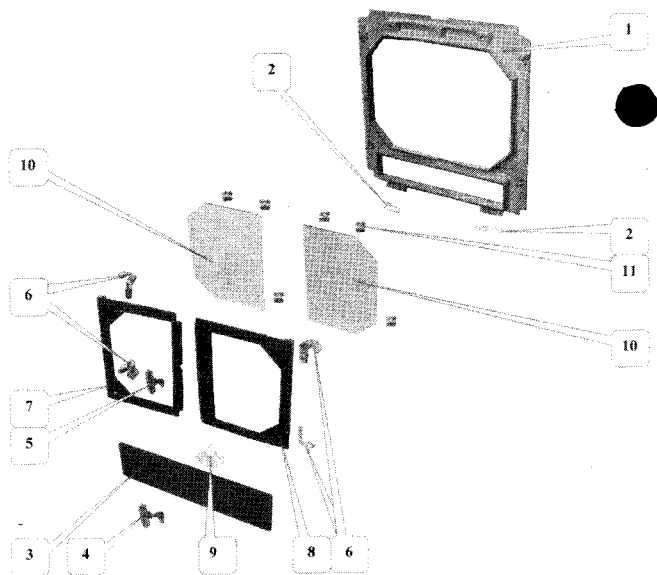
## Éclaté de l'habillage réf. 3117

Repère	Désignation	Codification
35	3117 T panneau de côté (préciser la couleur)	123203117..
36	3117 T couvercle (préciser la couleur)	112013117..
37	3117 T fronton (préciser la couleur)	121123117..
38	3117 T panneau inférieur façade (préciser la couleur)	1211833117..
39	3117 T fixes colonnes	12611311753
40	3113 T plinthe de côté	12221311353
41	6726 F écusson Godin	18501672611
42	3117 F applique de côté	12335311711
43	3117 F poignée panneau inférieur façade	18146311711
44	AA thermostat MD 719	00001304850
45	AA manette noire	00001304851
46	3117 F index	18548311753
47	3117 F cale charnière gauche	14814311753
48	3117 F cale charnière droite	14815311753
49	3117 T plaque de protection derrière	12420311753
50	3114 T côté droit (préciser la couleur)	123013114..



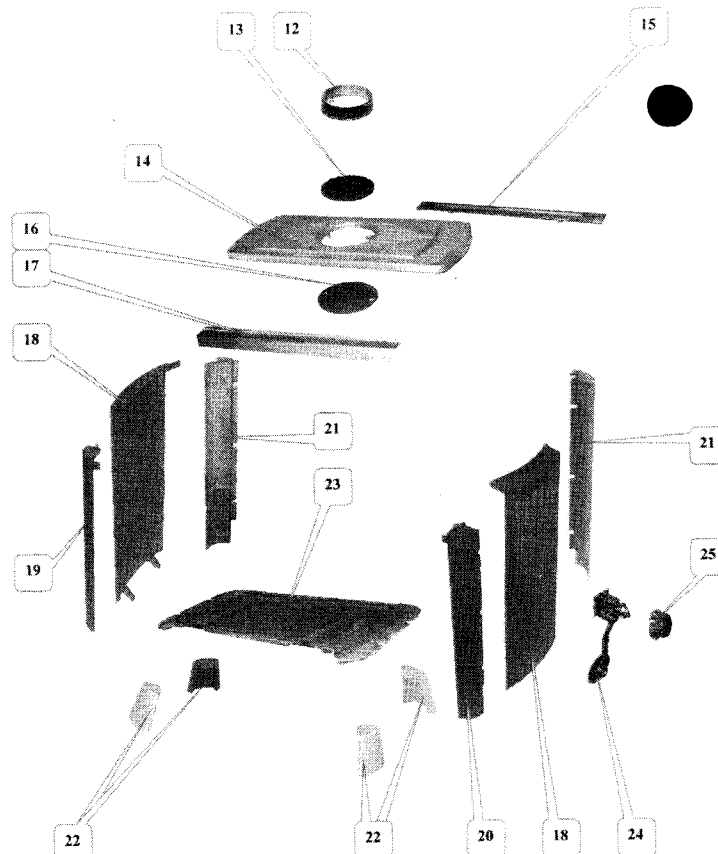
## Éclaté des portes réf. 3119

Repère	Désignation	Codification
1	3119 F façade	12101311994
2	3119 F loquet porte cendrier	12808311901
3	3119 F porte cendrier (préciser la couleur)	128033119..
4	3119 AF ficelle céramique tressée porte cendrier	18815311900
5	3119 F poignée porte chargement	18147311911
6	3119 F crapaudine porte chargement	12839311911
7	3119 F porte foyer gauche (préciser la couleur)	128603119..
8	3119 AF ficelle céramique tressée porte gauche	18814311900
9	3119 F porte foyer droite (préciser la couleur)	128593119..
10	3119 AF ficelle céramique tressée porte droite	18832311900
11	3119 F chape porte cendrier	12807311905
12	AA verre ep 4 235 x 345	00001304849
13	3119 ficelle céramique tressée verre réfractaire	18826311900
14	3119 AF fixe vitre inférieur	12071315218



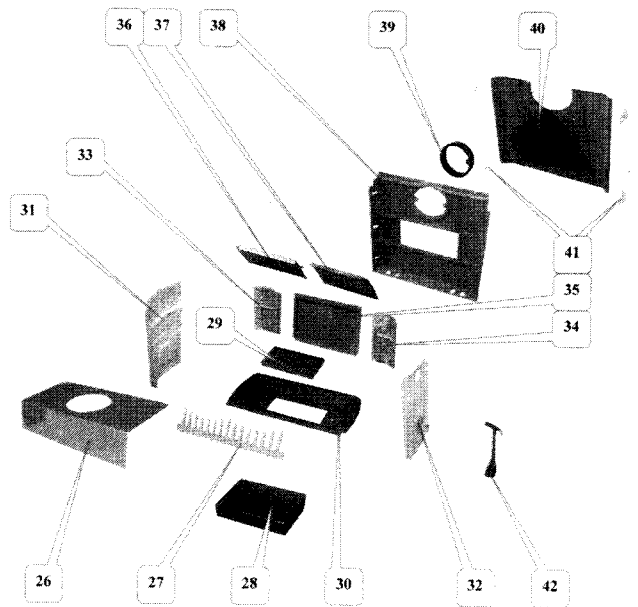
## Éclaté du corps réf. 3119

Repère	Désignation	Codification
12	3119 F buselot (préciser la couleur)	143123119..
13	3119 F obturateur dessus (préciser la couleur)	111543119..
14	3119 F dessus (préciser la couleur)	211013119..
15	3119 AF ficelle céramique tressée dessus	18813311900
16	3119 F équerre derrière (préciser la couleur)	124673119..
17	3119 T plaque de diffusion secondaire	11462311900
18	3119 F applique supérieure (préciser la couleur)	120123119..
19	3119 F côté extérieur (préciser la couleur)	123043119..
20	3119 F colonne avant gauche (préciser la couleur)	126043119..
21	3119 F colonne avant droite (préciser la couleur)	126033119..
22	3119 F colonnes arrières (préciser la couleur)	126053119..
23	3119 F pieds	12615311905
24	3119 F socle	22215311905
25	AA thermostat MD 719	00001304850
26	AA manette noire	00001304851



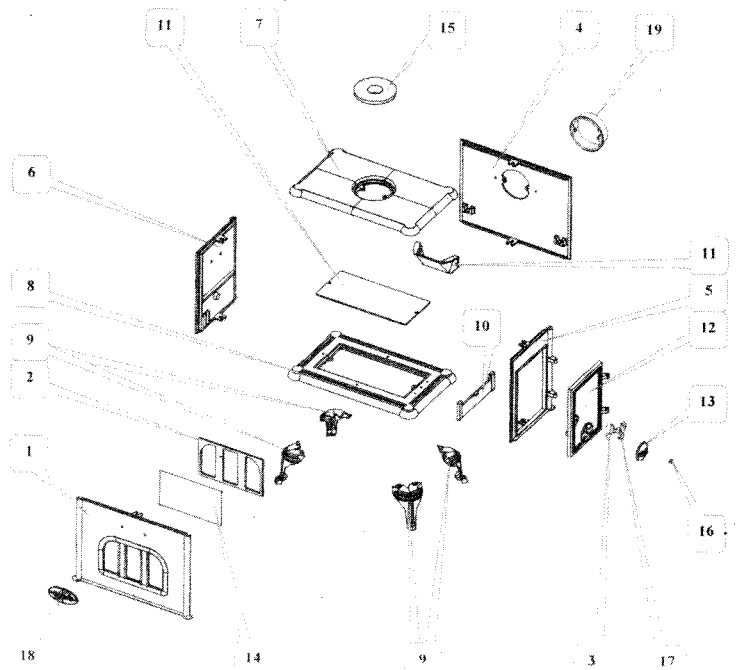
## Éclaté du foyer réf. 3119

Repère	Désignation	Codification
26	3119 T plaque de diffusion	11460311900
27	3119 F grille devant	10221311900
28	3701 T cendrier	13316370105
29	3119 F grille bois	10215311905
30	3119 F support foyer	10367311905
31	3119 F côté intérieur gauche	22307311905
32	3119 F côté intérieur droit	22303311905
33	3119 F plaque foyère arrière gauche	20167311900
34	3119 F plaque foyère arrière droite	20168311900
35	3119 F plaque de protection derrière	10177311905
36	3119 F demi déflecteur gauche	10134311905
37	3119 F demi déflecteur droit	10133311905
38	3119 F derrière	12401311901
39	3119 F buselot	14312311953
40	3119 T plaque de protection derrière	12420311905
41	3119 T patte de fixation derrière	12485311900
42	3720 F clé à crochet	14101372000



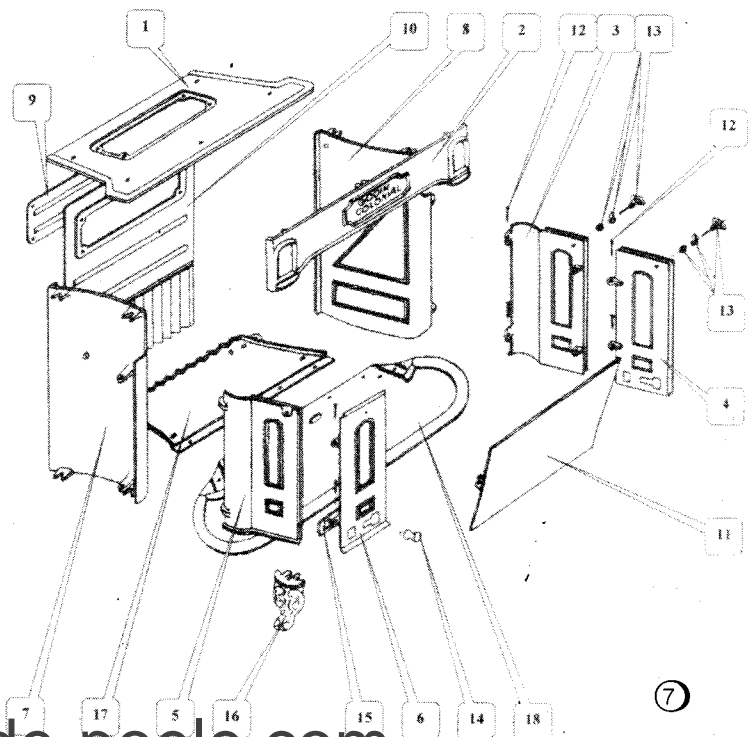
## Éclaté du corps réf. 3123

Repère	Désignation	Codification
1	3123F façade (préciser peint ou émaillé)	121013123..
2	3123 F semelle regard feu visible (préciser peint ou émaillé)	121803123..
3	3123 F loquet de fermeture	12890312305
4	3123 F fond de foyer	10111312305
5	3123 F côté droit (préciser peint ou émaillé)	123013123..
6	3123 F côté gauche (préciser peint ou émaillé)	123053123..
7	3123 F dessus (préciser peint ou émaillé)	111013123..
8	3123 F socle (préciser peint ou émaillé)	122153123..
9	3123 F pieds (préciser peint ou émaillé)	122083123..
10	3123 F pare cendres	13306312305
11	3123 F déflecteur	10131312305
12	3123 F porte chargement (préciser peint ou émaillé)	128313123..
13	3123 F valve réglage air (préciser peint ou émaillé)	141363123..
14	AA verre ep 4 145 x 247	00001306284
15	3152 AA fixe vitre	12071315218
16	3123 F tampon rond à crochet (préciser peint ou émaillé)	114273123..
17	AA écrou borgne laiton brut M8	00001304990
18	3119 F poignée porte cendrier	18147311911
19	3123 F écusson Godin	18501312311
19	3721 F buse ronde Ø 125 mm	14312372141



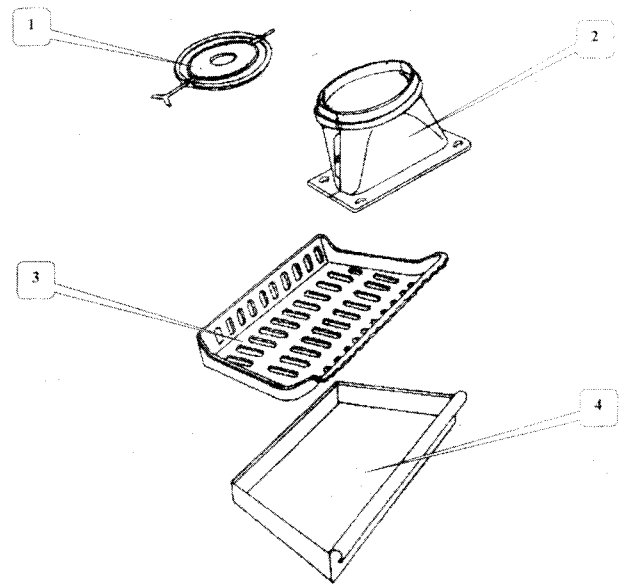
## Éclaté du corps réf. 3126

Repère	Désignation	Codification
1	3126 F dessus	11101312601
2	3126 F fronton	12112312653
3	3126 F porte foyer extérieur droite	12859312601
4	3126 F porte foyer centrale droite	12823312601
5	3126 F porte foyer extérieur gauche	12860312601
6	3126 F porte foyer centrale gauche	12824312601
7	3126 F côté gauche	12305312601
8	3126 F côté droit	12301312601
9	3125 F tampon de buse	11446312553
10	3126 F derrière	12401312605
11	3125 T déflecteur	15123312605
12	AA rivets acier TR 6 x 30	00001301998
13	3122 AF poignée porte foyer avec loquet de fermeture	12890312200
14	AA bouton registre réglage air D 18	00001304007
15	3125 F volet réglage d'air	14137312553
16	3125 F pieds	12615312553
17	3126 F fond	12205312605
18	3126 F bavette	12201312653



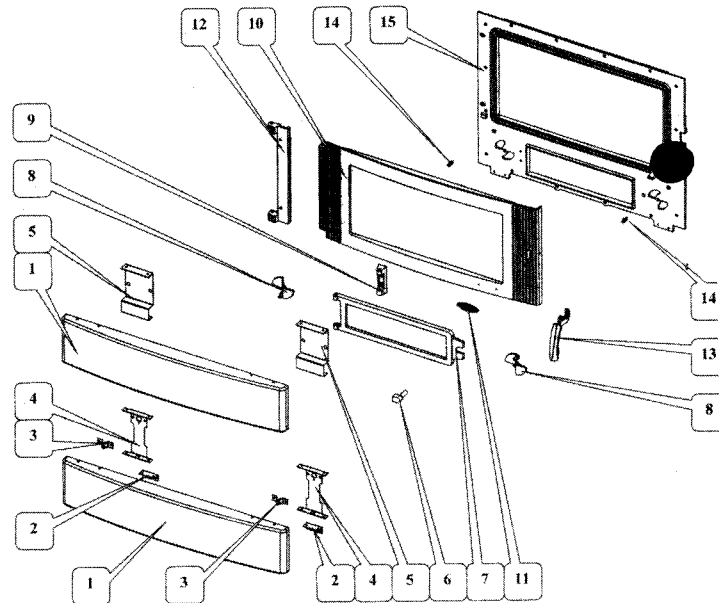
## Éclaté de la buse + cendrier réf. 3126

Repère	Désignation	Codification
1	3125 T clé de buse	14323312553
2	3125 T buse ronde	14319312553
3	3126 F corbeille	10201312605
4	3129 T tiroir cendres	13315312905



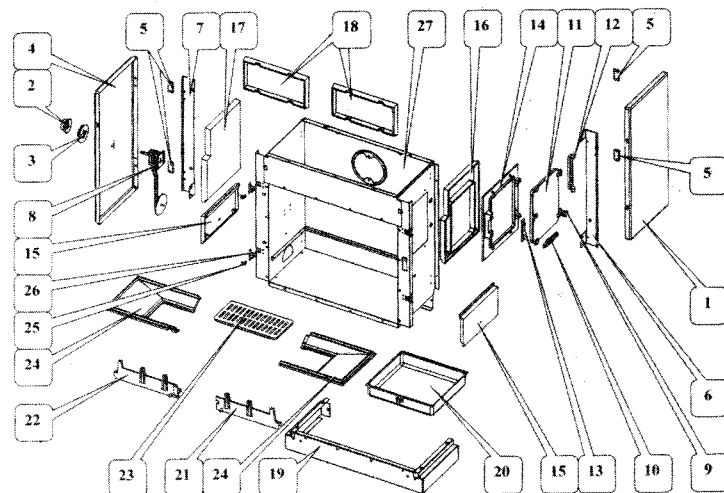
## Éclaté des portes réf. 3143

Repère	Désignation	Codification
1	3143 T panneau devant	12115314300
2	AA charnière pinet	00001304974
3	attache à cliper C4402	00001304680
4	3143 T butée panneau inférieur	12189314300
5	3143 T entretoise fronton	12140314300
6	AA vis TM 27 B	00001301165
7	3140 F porte cendrier	12801314000
8	3113 F volet réglage d'air	14137311300
9	3140 F chape porte cendrier	12807314000
10	3143 F porte foyer carreau plat	12861314300
11	6726 F écusson	18501672605
12	3143 F chape porte foyer	12867314300
13	3143 F poignée porte chargement	12878314300
14	AA gougeon 6775	00001304679
15	3143 F façade	12101314300
/	verre EP4 269 x 539	00001307131



## Éclaté du corps + foyer réf. 3143

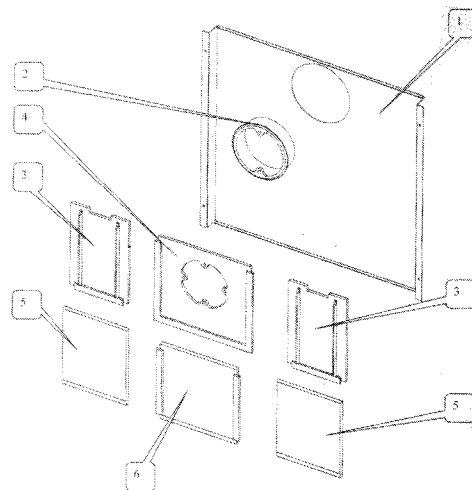
Repère	Désignation	Codification
1	3114 T panneau côté	12301311400
2	manette noire 08	00001304851
3	3143 F index	18548314300
4	3117 T panneau côté	12320311700
5	AA charnière pinet	00001304974
6	3143 T équerre côté droit	12357314300
7	3143 T équerre côté gauche	12358314300
8	thermostat 719 MD	00001304850
9	boule boutet 1357 noire	00001304945
10	3114 F loquet de fermeture	12890311405
11	3114 F porte chargement	12831311400
12	5729 F crapaudine porte chargement	12838572900
13	8051 T platine de verrouillage	12729850100
14	3114 F façade droite	12106311400
15	3114 F plaque foyer	10164311400
16	3114 F plaque protection côté droit	10174311400
17	3114 F plaque protection côté gauche	10175311400
18	3117 F plaque protection avant	10170311700
19	3143 T plinthe	12224314300
20	3158 T cendrier	13316315805
21	3117 F demi grille droite	10209311700
22	3117 F demi grille gauche	10208311700
23	3114 F grille bois	10215311400
24	3114 F support foyer	10367311400
25	AA C 3679 RAPID	00001304680
26	3143 F patte fixe côté extérieur	12353614353
27	3143 98 corps	12507314353





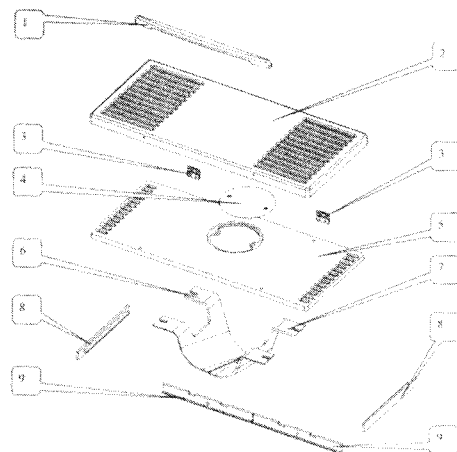
## Éclaté de l'arrière du corps réf. 3143

Repère	Désignation	Codification
1	3143 T plaque protection arrière	12420314300
2	5743 F buse ronde 153 ext	14312574300
3	3113 F raccord boîte à fumée	14367311300
4	3113 F siège de buse	14322311300
5	3114 F plaque protection côté	10173311400
6	3114 F plaque protection derrière	10177311400



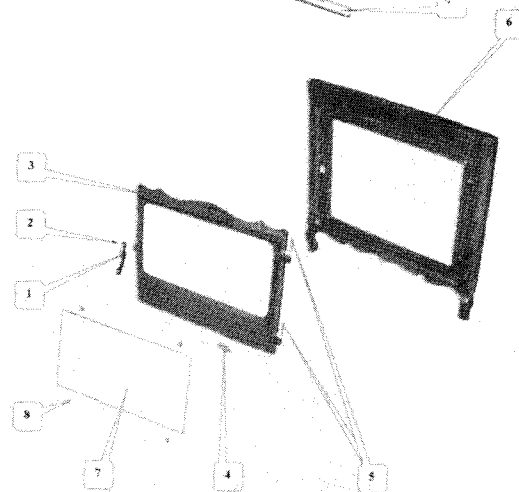
## Éclaté du dessus réf. 3143

Repère	Désignation	Codification
1	3143 F poignée couvercle	12175314300
2	3143 T couvercle	11201314300
3	charnière article 14	00001305066
4	5743 F tampon buse (153)	11431574300
5	3143 F dessus étroit	11103314300
6	3114 F côté gauche boîte circulation	14361311400
7	3114 F côté droit boîte circulation	14360311400
8	3117 F raccord supérieur côté	12381311700
9	3117 F raccord supérieur derrière	12458311700



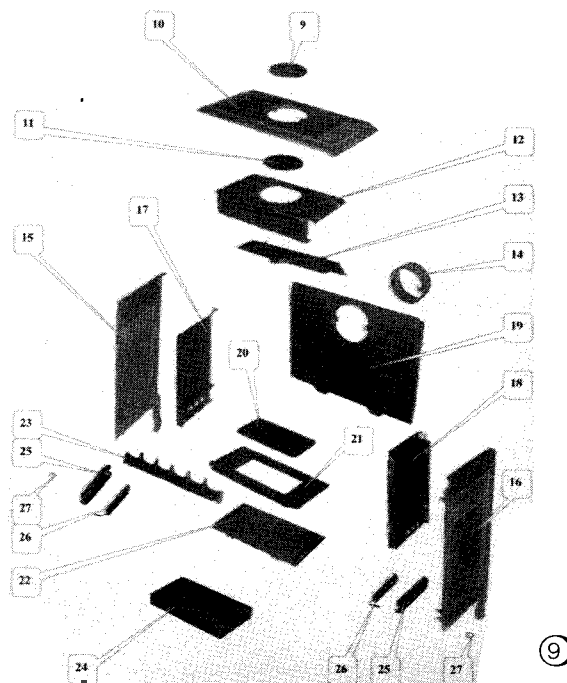
## Éclaté des portes réf. 3144

Repère	Désignation	Codification
1	3144 F loquet de fermeture	12839314441
2	3076 AA vis épaulement 3076 TF fendue	00001305233
3	3144 F porte foyer (préciser couleur) 3144 AF ficelle céramique tressée porte chargement	528613144.. 18804314400
4	6726 F écusson Godin	18501672611
5	AA rivet acier TR 6 x 30 ZN noir	00001301998
6	3144 F façade (préciser couleur)	121013144..
7	AA verre EP 4 240 x 435 3144 AF ficelle céramique tressée verre réfractaire	00001305235 18816314400
8	3152 T fixe vitre inférieur	12071315218



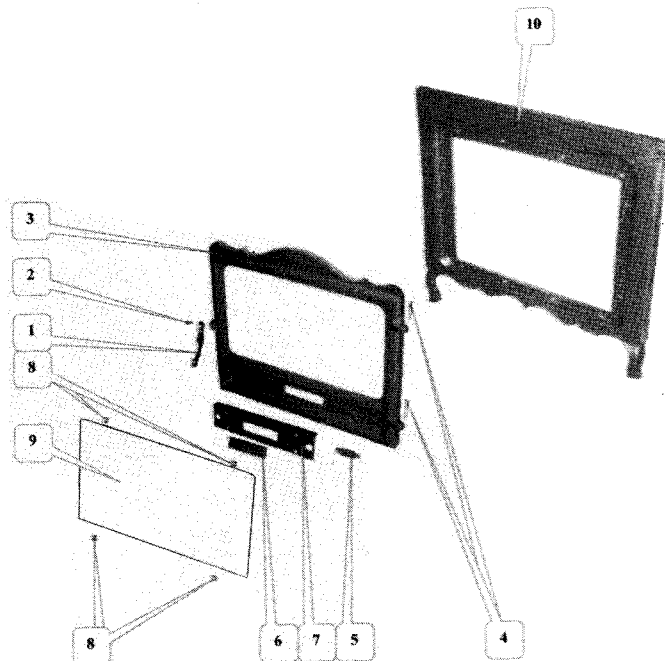
## Éclaté du corps + foyer réf. 3144

Repère	Désignation	Codification
9	3144 F tampon buse (préciser couleur)	114313144..
10	3144 F dessus (préciser couleur)	111013144..
11	3119 T plaque de diffusion secondaire	11462311905
12	3754 T dessus foyer	21112375497
13	3144 F déflecteur	10131314405
14	3119 F buselot (préciser couleur)	143123119..
15	3144 F côté gauche extérieur (préciser couleur)	123063144..
16	3144 F côté droit extérieur (préciser couleur)	123023144..
17	3144 T côté intérieur gauche	12307314497
18	3144 T côté intérieur droit	12303314497
19	3144 F derrière	12401314405
20	3144 F grille bois	10215311405
21	3144 F support foyer	10367314405
22	3144 F fond	12205314405
23	3144 F grille feu visible	10225314405
24	3144 T tiroir cendres	13315314405
25	3144 F cadre prise air	14110314401
26	3144 T volet réglage air	14137314400
27	bouton prise air D18	00001304007



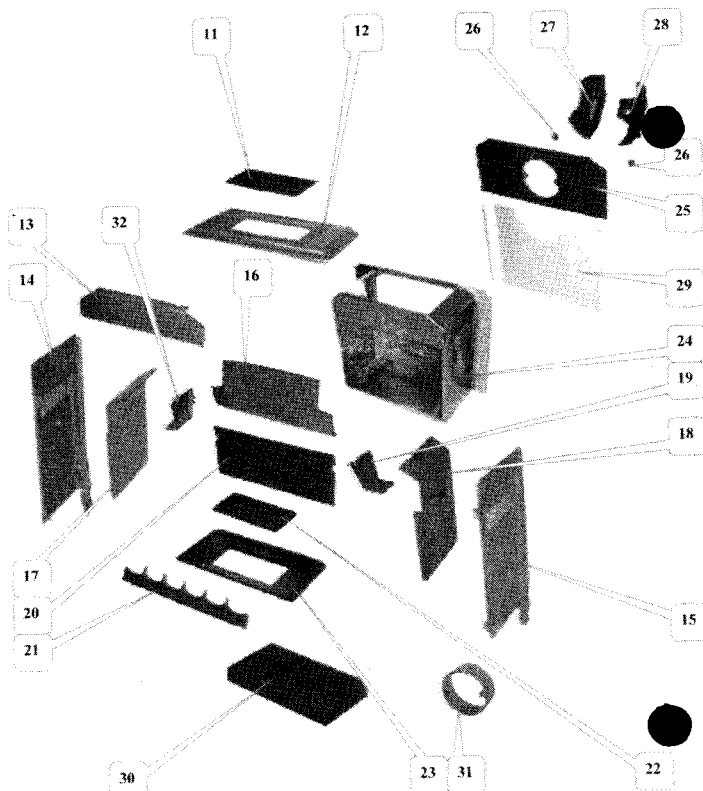
## Éclaté des portes réf. 3145

Repère	Désignation	Codification
1	3145 F loquet de fermeture laitonné	12839314511
2	3076 AA vis épaulement TF fendue	00001305233
3	3145 F porte chargement (préciser couleur) 3145 AF ficelle céramique tressée porte chargement	128313145.. 18805314500
4	AA rivet acier TR 6 x 30 ZN noir	00001305951
5	6726 F écusson Godin laitonné	18501672611
6	3145 F volet réglage air (préciser couleur)	141373145..
7	3145 T guide de sécurité	14175314553
8	3152 T fixe vitre inférieur	12071315218
9	3145 AA verre EP 4 277 x 472 3145 AF ficelle céramique tressée verre réfractaire	00001305432 18816314500
10	3145 T façade extérieure (préciser couleur)	121023145..



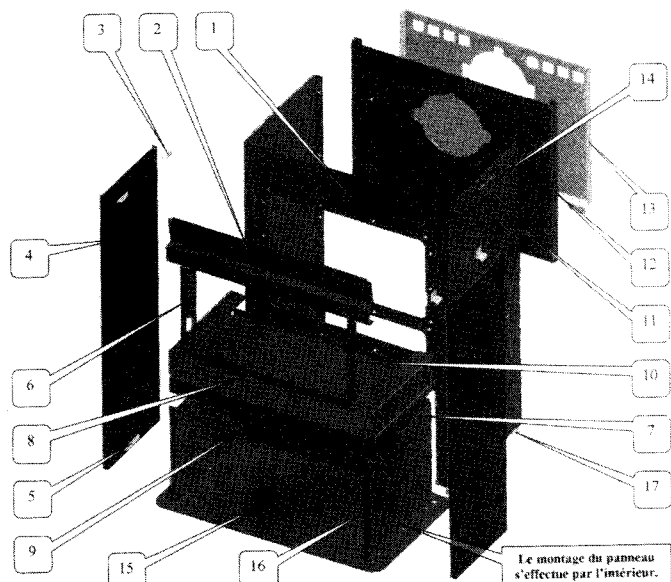
## Éclaté du corps réf. 3145

Repère	Désignation	Codification
11	3145 F taque 3145 AF ficelle céramique tressée taque	11401314553 18812314500
12	3145 F dessus (préciser couleur)	111013145..
13	3145 F plaque foyer avant	10161314500
14	3145 F côté gauche extérieur (préciser couleur)	123063145..
15	3145 F côté droit extérieur (préciser couleur)	123023145..
16	3145 F boîte à fumée	14301314501
17	3145 F côté intérieur gauche	12307314501
18	3145 F côté intérieur droit	12303314501
19	3145 F conduit de fumée droit	14386314500
20	3145 F plaque de protection derrière	10177314500
21	3145 F grille feu visible	10225314405
22	3114 F grille bois	10215311405
23	3145 F support foyer	10367314505
24	3145 T corps	22507314597
25	3145 F siège de buse	24322314501
26	3145 F bride de buse	14025314501
27	3145 F 1/2 buse coudée gauche	14018314505
28	3145 F 1/2 buse coudée droite	14017314505
29	3145 T plaque de protection derrière	12420314505
30	3144 T tiroir cendres	13315314405
31	5743 F buse ronde à oreille	14312574301



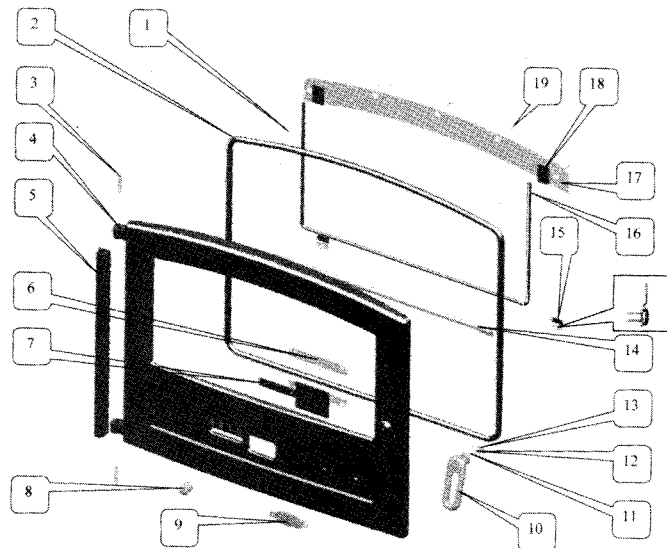
## Éclaté du corps réf. 3261

Repère	Désignation	Codification
1	Foyer rectangulaire	10108326100
2	Renfort de façade	12175326000
3	cale côté extérieur	12350326000
4	panneau de côté 260,5 x 854,5 x 16 extérieur (préciser la couleur)	123203261..
5	butée de côté	12340376000
6	équerre joint de façade gauche	12088326000
7	joint de fond	12255326000
8	équerre de façade	12145326000
9	fond	12205326000
10	équerre joint de façade droite	12089326000
11	joint derrière foyer	10347314200
12	derrière	12401326097
13	plaque de protection	12420326105
14	patte fixation dessus	11160376000
15	socle avec 4 écrous M10 EUROsert (M10 9418 2028 code 00001307166)	12215326105
16	plaque de protection	12420326000
17	vérin à vis Ø 30 M10 lg 50	00001304452



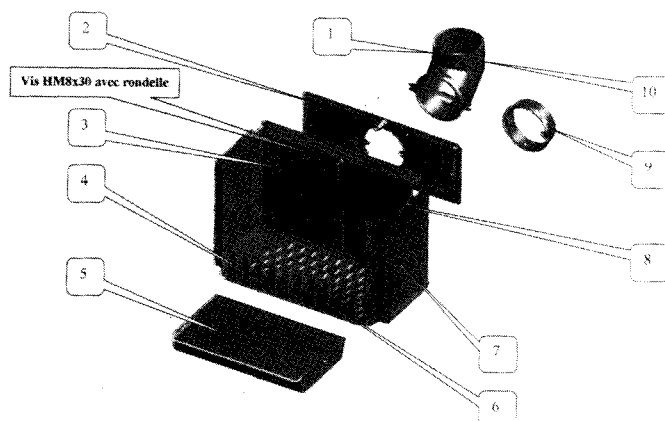
## Éclaté de la porte réf. 3260/3261

Repère	Désignation	Codification
1	verre réfractaire ep 4 240 x 435	00001304007
2	ficelle céramique tressée porte chargement Ø 10 mm	18814326000
3	goupille cannelée 6 x 40	00001305127
4	porte foyer	12861326053
5	chape porte chargement	12867326053
6	guide de sécurité	14175326000
7	volet réglage d'air	14137314200
8	bouton prise d'air Ø 18	00001304007
9	écusson	18501672611
10	poignée porte chargement	12839324211
11	axe fermeture porte	12814314798
12	entretoise loquet de fermeture	12826314200
13	loquet de fermeture	12808314700
14	élément d'applique inférieur	12819326022
15	fixe vitre avec 1 joint plat autocollant largeur 10 mm	12071315200
16	ficelle céramique tressée verre réfractaire Ø 5 mm	18813387700
17	conduit supérieur air	14173326000
18	joint plat autocollant largeur verre largeur 20 mm x 65 mm plié en 2	18841326000
19	vis TF 90° M5 x 10	00001301185



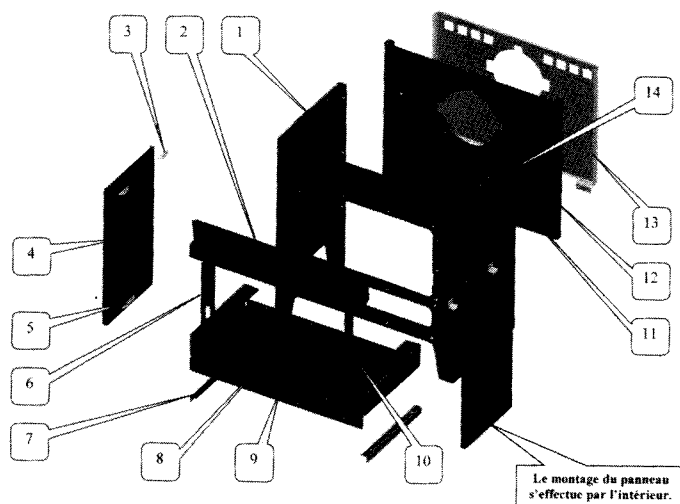
## Éclaté du foyer réf. 3260/3261

Repère	Désignation	Codification
1	demi buse coudée gauche	14018314553
2	siège de buse	14322326001
3	côté gauche boîte circulation	14361310153
4	support foyer gauche	10369310153
5	bac à cendres	23303314705
6	support foyer droit	10368310153
7	plaque foyer	10164310153
8	côté droit boîte circulation	14360310153
9	buse ronde Ø 153	14312574353
10	demi buse coudée droite	14017314553



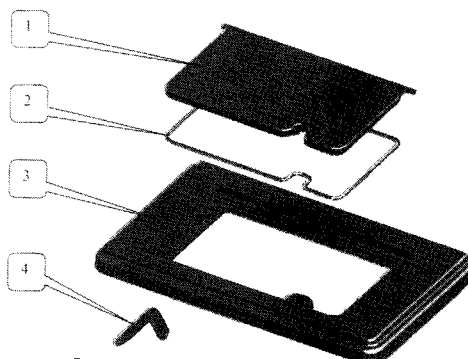
## Éclaté du corps réf. 3260

Repère	Désignation	Codification
1	foyer rectangulaire	10108326005
2	renfort de façade	12175326000
3	cale côté extérieur	12350326000
4	panneau de côté 260,5 x 491,5 x 16 extérieur (préciser la couleur)	1232032600..
5	butée de côté	12340376000
6	équerre joint de façade gauche	12088326005
7	joint de fond	12255326005
8	équerre de façade	12145326005
9	fond	12205326005
10	équerre joint de façade droite	12089326005
11	joint derrière foyer	10347314200
12	derrière	12401326097
13	plaque de protection	12175326000
14	patte fixation dessus	11160376000



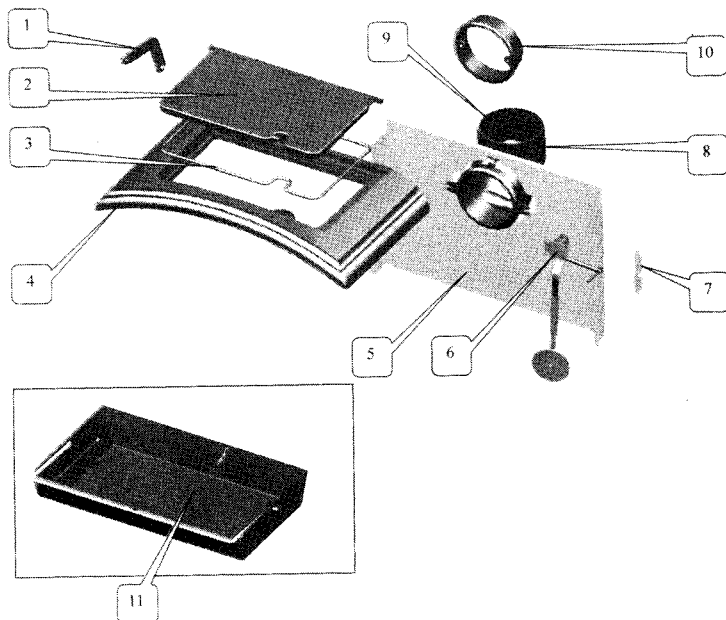
## Éclaté du dessus réf. 3260/3261

Repère	Désignation	Codification
1	taque	21401327553
2	ficelle céramique tressée dessus Ø 8 mm	18813387700
3	dessus	11101326053
4	clé à crochet	14101327553

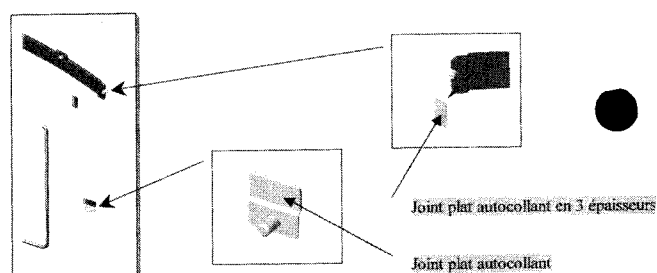


## Éclaté du dessus réf. 3275

Repère	Désignation	Codification
1	clé à crochet	19123370100
2	taque	21401327553
3	ficelle céramique tressée admission d'air	18869387700
4	dessus	11101387841
5	plaque protection	12420327500
6	thermostat 3102 clapet Ø 90	00001307155
7	index	18548327518
8	demis buse coudée droite	14017314553
9	demi buse coudée gauche	14018314553
10	buse ronde Ø 153 mm	14312574353
11	bac à cendres	13303370153

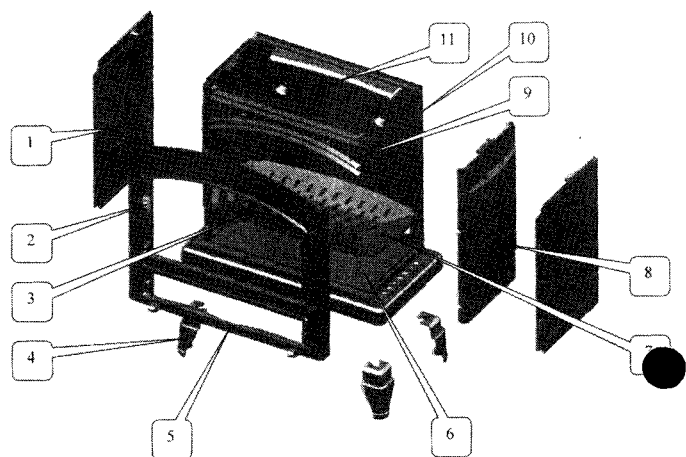


## Détail du montage du verre réf. 3275



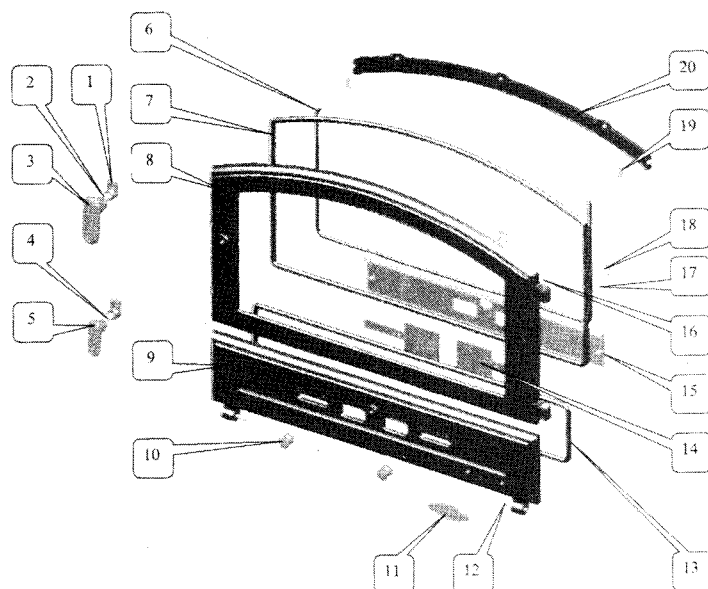
## Éclaté du foyer réf. 3275

Repère	Désignation	Codification
1	côté extérieur	12304387841
2	platine de verrouillage	12729370100
3	support foyer gauche	10369327501
4	piéd	12208387841
5	façade	12101387841
6	soacle	12215327541
7	support foyer droit	10368327501
8	côté intérieur	10404327501
9	renfort de façade	12175327501
10	derrière	12401327501
11	boite à fumée	14301327501



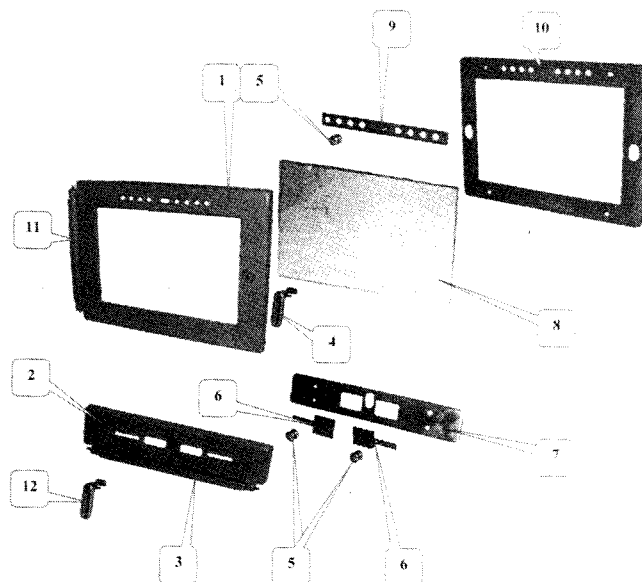
## Éclaté des portes réf.3275

Repère	Désignation	Codification
1	mentonnet fermeture	12146311901
2	axe fermeture porte chargement	12814370100
3	poignée porte chargement	12839388211
4	axe fermeture cendrier	12266370100
5	poignée porte cendrier	12815388211
6	ficelle fibre de verre tressée verre réfractaire Ø 5 mm	18826388200
7	ficelle céramique tressée porte chargement Ø 8 mm	18814388200
8	porte chargement	12831388241
9	porte cendrier	12801310141
10	bouton prise d'air	00001304007
11	écusson	18501672611
12	goupille cannelée 6 x 40 ZN noir	00001305127
13	ficelle céramique tressée porte cendrier Ø 8 mm	18815310100
14	volet réglage d'air	14137314253
15	contre porte cendrier	12805310100
16	rivet acier TR 6 x 40 ZN noir	00001305507
17	verre 465 x H 264 x h 218 EP4 arrondie	00001307368
18	fixe vitre inf. (joint repère 19 collé dessus)	12071315218
19	joint plat autocollant longueur verre (joint plat 10 mm autocollant en 3 épaisseur)	18842387700
20	conduit d'air	14112327501



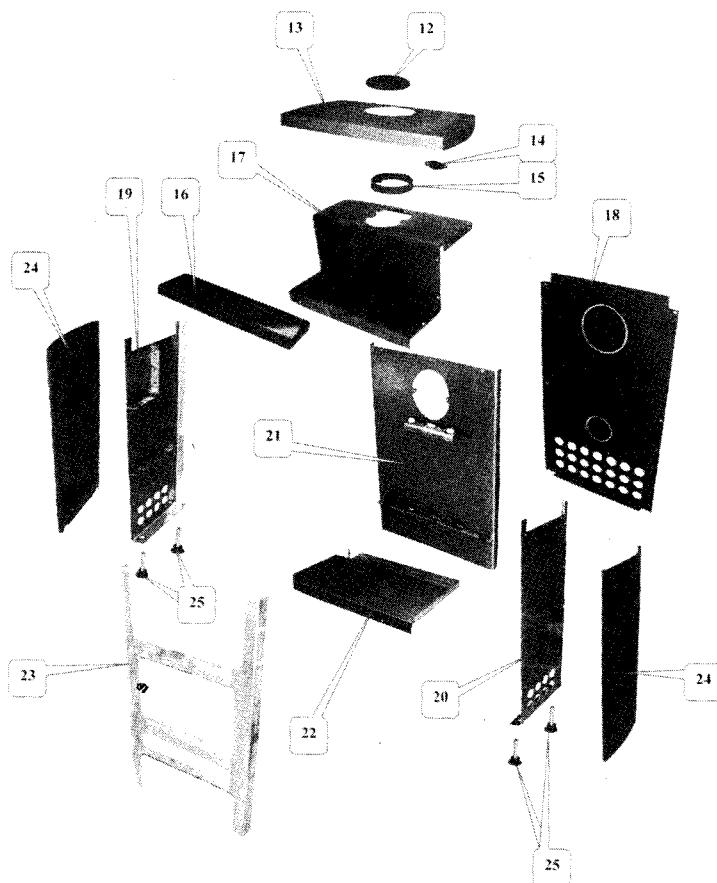
## Éclaté des portes réf. 3242

Repère	Désignation	Codification
1	3142 F porte chargement	1283134253
	3142 AF ficelle céramique tressée porte chargement	18814314200
2	3142 F porte cendrier	12801314253
	3142 AF ficelle céramique tressée porte cendrier	18815314200
3	3142 F crapaudine porte cendrier	12802314253
4	3242 F poignée porte chargement	12839324211
5	AA bouton prise d'air D 18	00001304007
6	3142 T volet réglage d'air	14137314200
7	3142 T contre porte cendrier	12805314253
8	AA verre EP 4 230 x 330	00001306669
9	3142 T targette coupe tirage	14170314253
10	3142 T contre porte chargement	12834314253
11	3142 F crapaudine porte chargement	12838314253



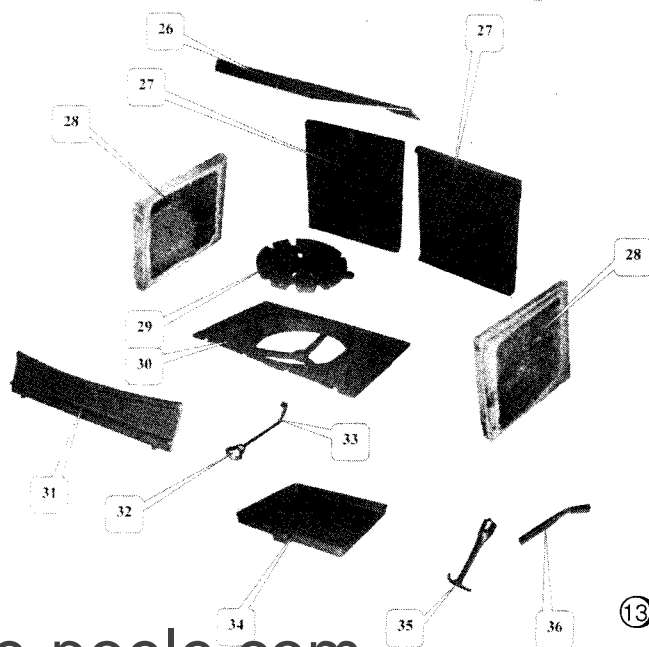
## Éclaté du corps réf. 3242

Repère	Désignation	Codification
12	3142 F obturateur de dessus	11154314253
13	3242 T dessus	11101324256
14	6726 F écusson Godin	18501672611
15	3119 F buselot	14312311953
16	3242 T dessus four (préciser couleur)	131113242..
17	3142 T boîte à fumée	14301314253
18	3242 T plaque de protection	12420324253
19	3242 T côté intérieur gauche	12307324297
20	3242 T côté intérieur droit	12303324297
21	3142 T derrière	12401314253
22	3142 T fond	12205314253
23	3242 T façade	12101324256
24	3242 T côté arrondi (préciser couleur)	123253242..
25	AA vérin à vis tête D30 M10 LG3	00001306750



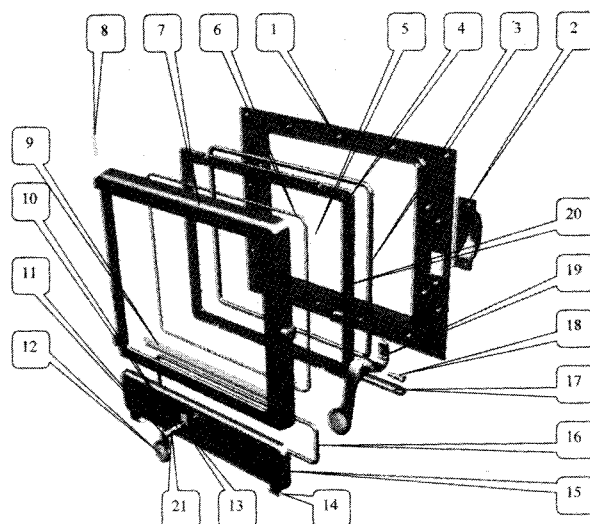
## Éclaté du foyer réf. 3242

Repère	Désignation	Codification
26	3142 T déflecteur	10131314253
27	3142 F plaque foyer	10164314253
28	AA brique	00001306288
29	3721 F grille charbon	10218372153
30	3142 F support foyer	10367314253
31	3142 F chenêt	10221314253
32	3720 F anneau dégrillage	10301372053
33	3142 AF tige de décrochage	10377314200
34	3157 T cendrier	13316315753
35	3720 F clé à crochet	14101372053
36	3701 AF clé de manœuvre	14144370122



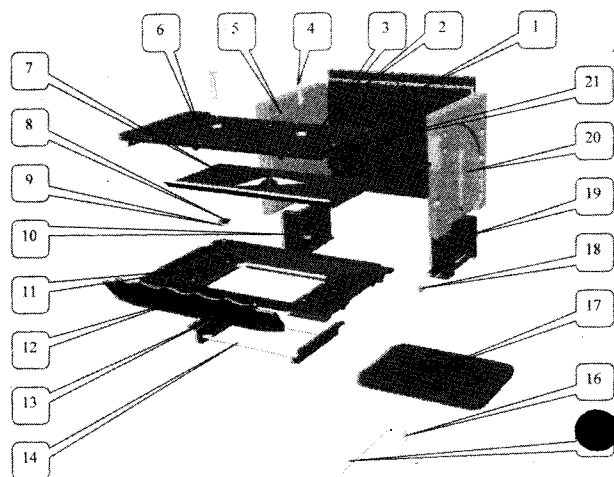
## Éclaté de la porte cendrier et chargement réf. 3146 / 3147 / 3148 / 3149

Repère	Désignation	Codification
1	façade 3147 gris anthracite	12101314756
2	carter droit 3147 ébarbé	12778314701
3	ficelle céramique tressée façade Ø 10 mm	18836314700
4	contre porte foyer	12865314756
5	verre EP 4 355 x 395 x 4	00001306216
6	ficelle céramique tressée porte chargement Ø 5 mm	18814314700
7	porte foyer	12861314756
8	rivet acier TR 6 x 40 ZN noir	00001305507
9	élément applique inférieure (uniquement pour l'appareil 3149)	12819314922
10	axe fermeture porte chargement	12890314756
11	loquet fermeture	12808314756
12	flasque de poignée	12895314711
13	vis épaulement G4.1026 ZN noir	00001304686
14	goupille cannelée 6 x 40	00001305127
15	porte cendrier	12801314756
16	ficelle céramique tressée porte cendrier Ø 8 mm	18815314700
17	crapaudine porte cendrier	12802314756
18	vis à épaulement G4 1026	00001304686
19	poignée porte chargement	12839314756
20	joint plat autocollant verre (à coller sur la contre porte foyer)	18841314700
21	goupille mécanindus 3 x 18	00001300456



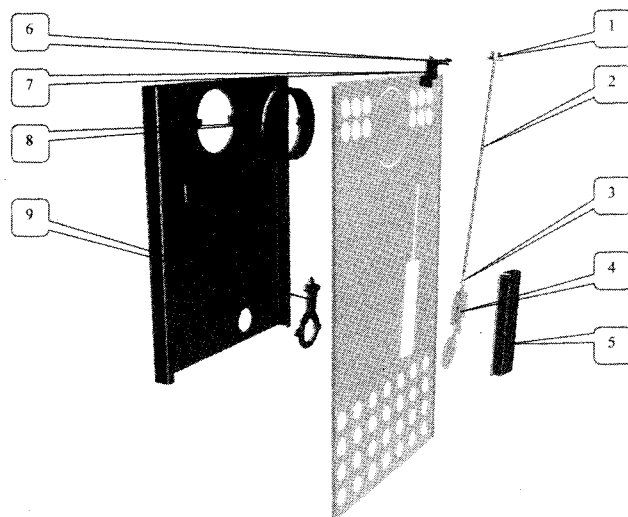
## Éclaté du foyer réf. 3146 / 3147 / 3148 / 3149

Repère	Désignation	Codification
1	plaque foyer arrière droite	10168314756
2	plaque foyer arrière gauche	10167314756
3	plaque dessus droite	21172314756
4	vis HM 12 x 60	00001304923
5	brique gauche 20748.3147	00001306101
6	plaque dessus gauche	21173314756
7	défecteur	10131314756
8	rondelle	19160314756
9	écrou HM 12	00001304924
10	cadre prise d'air secondaire gauche	13902314798
11	support foyer	10367314756
12	grille devant	10221314756
13	support rouleau de grille	10248314756
14	rouleau de grille	10234314700
15	tige de décrochage	10377314700
16	vis HM 8 x 20	00001301145
17	grille	10214314756
18	bouton prise d'air	00001304007
19	cadre prise d'air secondaire droit	13901314798
20	brique droite 20743.3147	00001306100
21	équerre côté	12365314922



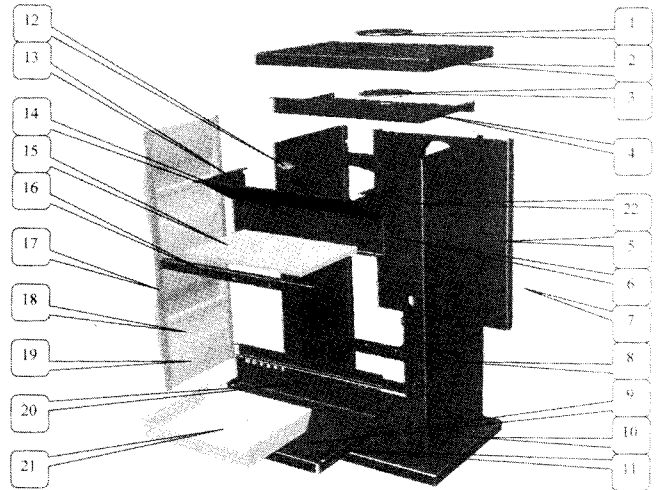
## Éclaté de l'arrière réf. 3149

Repère	Désignation	Codification
1	manette 464 fut 16 mm longueur 0 mm	00001305018
2	commande de thermostat	14178314900
3	raccord G4 1034 tube 6 x 10	00001305934
4	thermostat 900 40 02 Ø 90	00001305725
5	protège thermostat	13921314956
6	index	18548314756
7	équerre fixe commande thermostat	14186314956
8	buse ronde D 180	14312315200
9	siège registre réglage d'air	14128314956



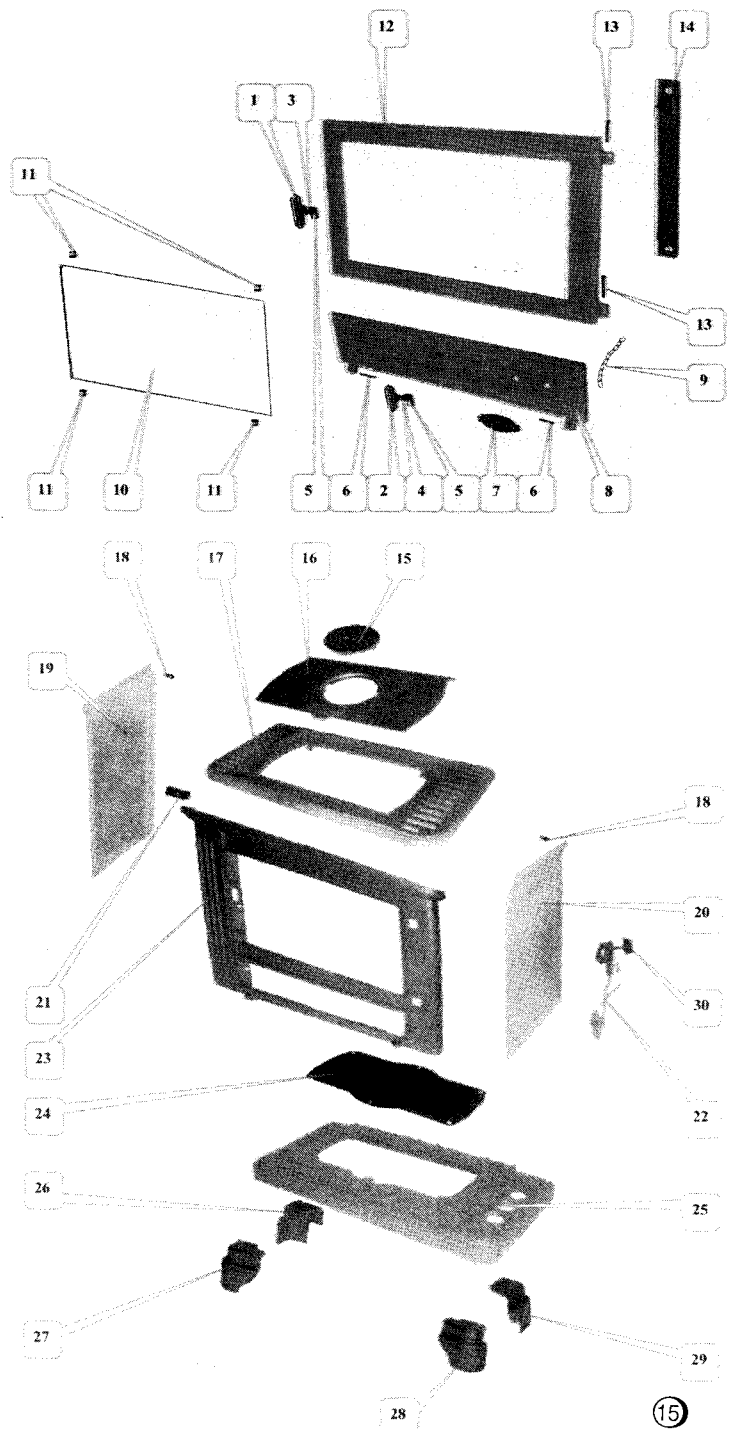
## Éclaté du corps réf. 3149

Repère	Désignation	Codification
1	obturateur de dessus	11154314756
2	dessus	11101314922
3	trappe de nettoyage	14230314756
4	dessus de four	13127314956
5	derrière	12401314956
6	équerre droite derrière four	13167314700
7	plaque protection derrière	12420314956
8	façade	12101314956
9	fond	12205314756
10	socle	12215314756
11	joint fond	12255314700
12	écusson	18501672611
13	équerre gauche derrière four	13168314700
14	fond four	13123314756
15	fond four mobile (préciser la couleur)	131103149..
16	équerre joint façade	12081314700
17	équerre côté (préciser la couleur)	123653147..
18	joint plat autocollant côté (joint plat 20 mm)	188793314900
19	brique côté faïence (préciser la couleur)	1231733149..
20	conduit d'air	13909314756
21	bac à cendres	23303314753
22	chappe porte four	12750314756



## Éclaté des portes réf. 3701

Repère	Désignation	Codification
1	3119 AF poignée porte chargement	12839311911
2	3119 AF poignée porte cendrier	18147311911
3	3701 AF axe fermeture porte chargement	12814370100
4	3701 AF fermeture porte cendrier	12066370100
5	3119 AF mentonnet de fermeture	12146311905
6	AA goupille cannelée zn	00001305127
7	6726 F écusson Godin	18501672611
8	3701 F porte cendrier	12801370141
	3701 AF ficelle céramique tressée porte cendrier	18815370100
9	3701 AF chaînette	19123370100
10	AA verre réfractaire EP 4 248 x 465	00001306664
	3701 AF ficelle céramique verre réfractaire	18826370100
11	AA fixe vitre inférieur	12071315218
12	3701 F porte chargement	12831370141
	3701 AF ficelle céramique tressée porte chargement	18814370100
13	AA rivet acier TR 6 x 40	00001305507
14	3701 F crapaudine porte chargement	12838370153



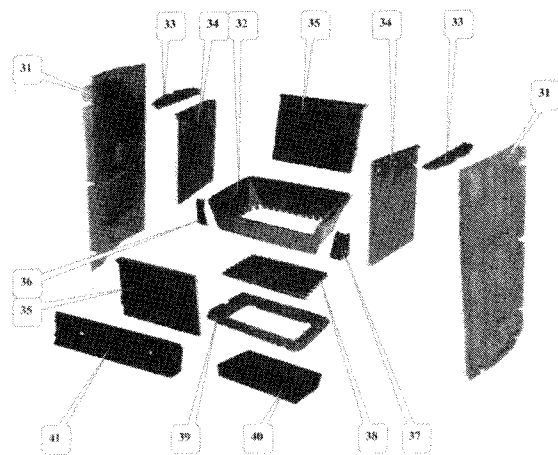
## Éclaté du corps réf. 3701

Repère	Désignation	Codification
15	6753 F tampon volant chaleur	1143675353
16	3701 F taque	11501380153
17	3701 F dessus	11101370141
	3701 AF ficelle céramique tressée dessus	18813370100
18	3701 F fixe côté extérieur	12371370153
19	3701 F côté gauche extérieur	12306370141
20	3701 F côté droit extérieur	12302370141
21	3701 F patte de fixation façade	12019370153
22	AA thermostat MD 739	00001304815
23	3701 F façade	12101370141
24	3701 F fond	12205370153
25	3801 F socle	12215380141
26	3701 F pied arrière gauche	12252370141
27	3701 F pied gauche	12227370141
28	3701 F pied droit	12226370141
29	3701 F pied arrière droit	12251370141
30	AA manette noire 0,8	00001304851



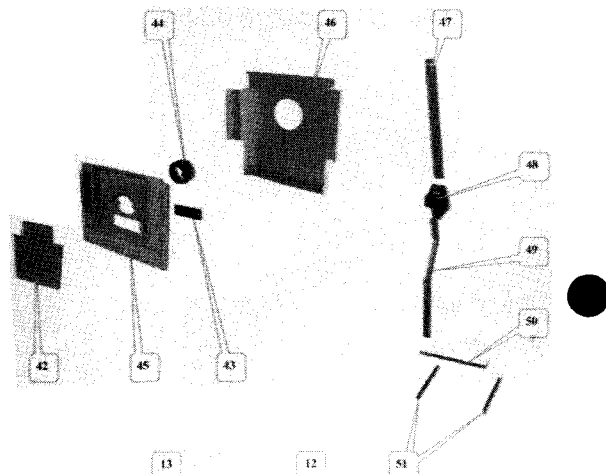
## Éclaté du foyer réf. 3701

Repère	Désignation	Codification
31	3738 F côtés extérieurs	12310373853
32	3701 F corbeille	10201370153
33	3701 F raccord de trémie	10361370153
34	3737 F devant réservoir combustible	10322373705
35	3737 F réservoir combustible droit	10395373705
36	3701 F joint côté gauche foyer	10344370153
37	3701 F joint côté droit foyer	10345370153
38	3738 F grille bois	30215373853
39	3738 F support foyer	20367373853
40	3738 T tiroir cendres	23315373800
41	3701 F renfort de façade	12175370153



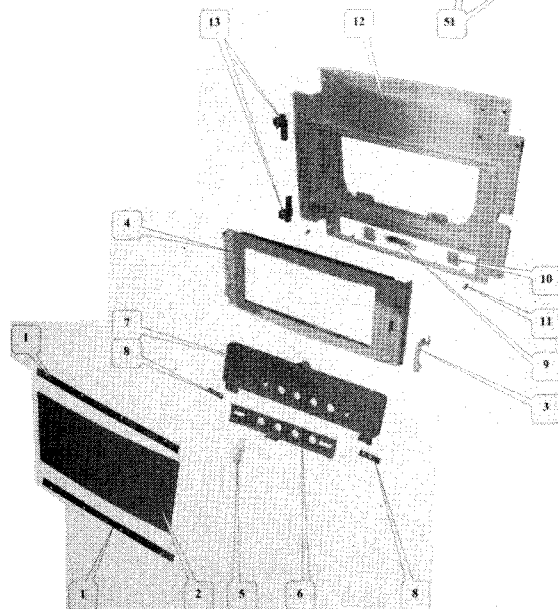
## Éclaté de l'arrière réf. 3701

Repère	Désignation	Codification
42	3738 F chicane boîte à fumée	14302373853
43	3701 F trappe de nettoyage	14230373753
44	3721 F buse ronde Ø 125	14312372153
45	3738 F derrière	22401373853
46	3701 F plaque protection	12420370100
47	3701 T clé de manœuvre	14144370100
48	3701 T guide tige décendrage	10397370153
49	3701 T levier grille charbon	10351370100
50	3740 T tige de décendrage	10377374000
51	3738 T axes grille charbon	10302373800



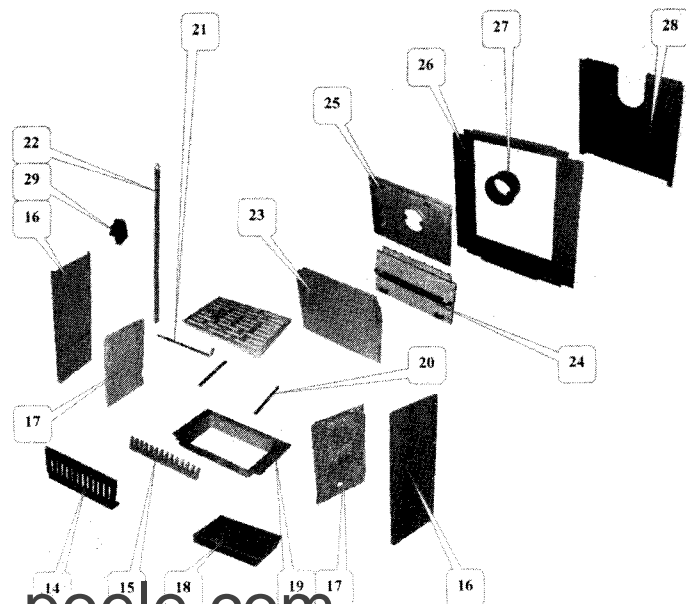
## Éclaté des portes réf. 3708

Repère	Désignation	Codification
1	3108 T fixe vitre	12078310805
2	AA jeu de verre 9 lamelles 50.2 x 221	00001306747
3	3143 F poignée porte chargement	12878314353
4	3708 F porte chargement 3708 AF ficelle céramique tressée porte chargement	12831370853 18814370800
5	3739 F loquet porte cendrier	12808373953
6	3739 T volet réglage d'air	14137373905
7	3739 F porte cendrier	12801373953
8	3739 T chape porte cendrier	12807373905
9	3708 T mentonnet de fermeture	12146370805
10	3739 F support grille	10242373905
11	AA goujon	00001304679
12	3708 F façade	12101370853
13	3108 F charnières supérieur	14812310853



## Éclaté du corps réf. 3708

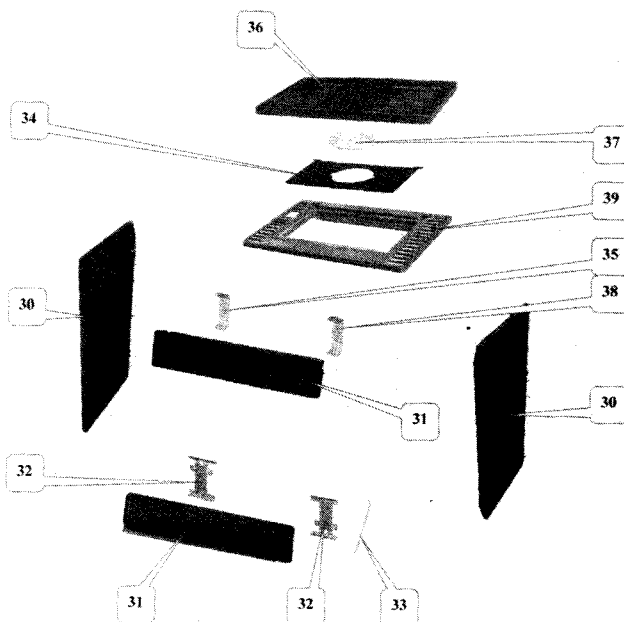
Repère	Désignation	Codification
14	3739 F devant réservoir combustible	10322373905
15	3739 F grille devant	20221373905
16	3138 T panneaux de côtés (préciser la couleur)	123203138..
17	3739 F plaque protection côtés	10173373905
18	3739 T bac à cendres	13303373905
19	3739 F support grille	10242373905
20	3739 AF axes grille charbon	10302373900
21	3739 AF levier grille charbon	10351373900
22	3739 AF tige de décendrage	10377373900
23	3739 F derrière réservoir combustible	10322373905
24	3739 F support corbeille	10243373905
25	3739 F boîte à fumée	14301373905
26	3739 T derrière	12401373905
27	3721 F buse ronde Ø 125	14312372153
28	3138 T plaque de protection derrière	12420313800
29	3739 F guide tige décendrage	10397373905





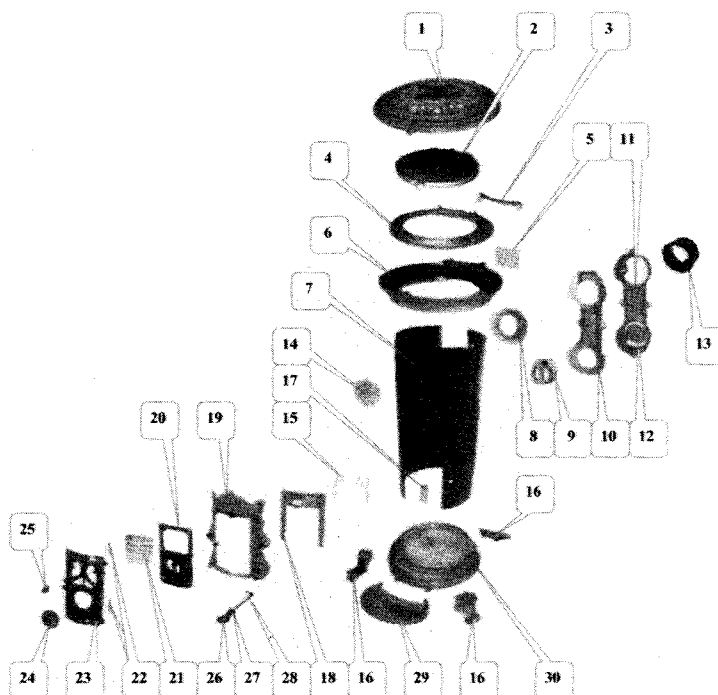
## Éclaté de l'habillage réf. 3708

Repère	Désignation	Codification
30	3138 T panneaux de côtés (préciser la couleur)	123203138..
31	3108 T frontons (préciser la couleur)	121123108..
32	3739 T chape porte cendrier	12807373905
33	3708 AF butée de côté	12340370800
34	3739 F taque	21401373953
35	3708 T patte G accrochage façade	12199370800
36	3138 T couvercle (préciser la couleur)	112013138..
37	6753 F tampon volant chaleur	11453675353
38	3708 AF patte G accrochage	12199370800
39	3739 F dessus	11101373953
39	3739 AF ficelle céramique tressée dessus	18813373900



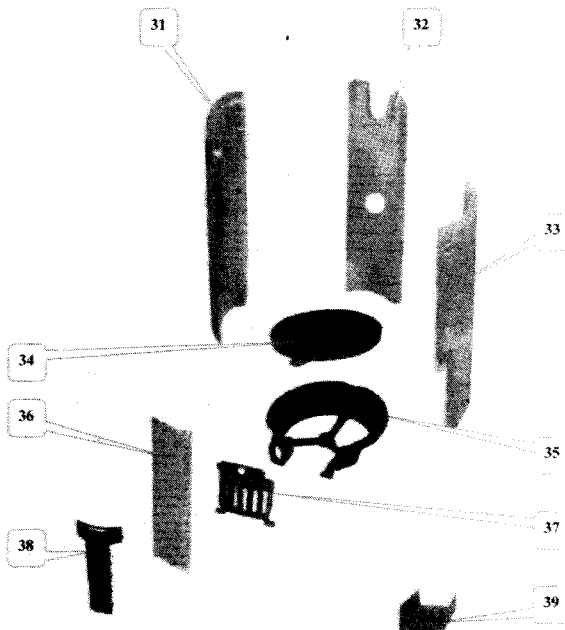
## Éclaté du corps réf. 3720 A

Repère	Désignation	Codification
1	2111 F couvercle (préciser couleur)	212012122..
2	3720 F tampon de chargement	11440372053
3	2122 F crapaudine porte chargement	11147212253
4	3730 F dessus de foyer	11113373005
5	3736 F pare combustible	10356373601
6	3730 F chapiteau (préciser couleur)	111103730..
7	3720 T fût	10336372061
8	3736 F devant boîte à fumée	14383373601
9	3736 F grille boîte à fumée	14305373600
10	3736 F semelle boîte à fumée	14303373605
11	3736 F boîte à fumée	14301373605
12	3736 F trappe de nettoyage	14230373605
13	37236 F buse ronde Ø 97	14312372605
14	3730 F écusson	18501373005
15	2122 F couvre écrou	10319212201
16	2122 F pieds (préciser couleur)	126152122..
17	3720 T patte de fixation	19185372097
18	2122 F raccord devant de foyer	10359212205
19	3720 F devant de foyer (préciser couleur)	103263720..
19	3720 AF ficelle céramique tressée devant foyer	18818372000
20	3720 F semelle porte foyer	12866372005
21	AA jeu de verre G4 984	00001304568
22	AA rivet acier 4,8 x 9	00001304062
23	3720 F porte foyer (préciser couleur)	128613720..
23	3720 AF ficelle céramique tressée porte foyer	18814372000
24	3730 F valve réglage d'air (préciser couleur)	141363730..
25	AF vis de fermeture TM	00001301165
26	2121 F anneau dégrillage	10301212153
27	3736 AF guide tige décendrage	20397373600
28	2122 AF tige de décendrage	10377212200
29	2122 F bavette (préciser couleur)	122012122..
30	3730 F socle (préciser couleur)	122053730..



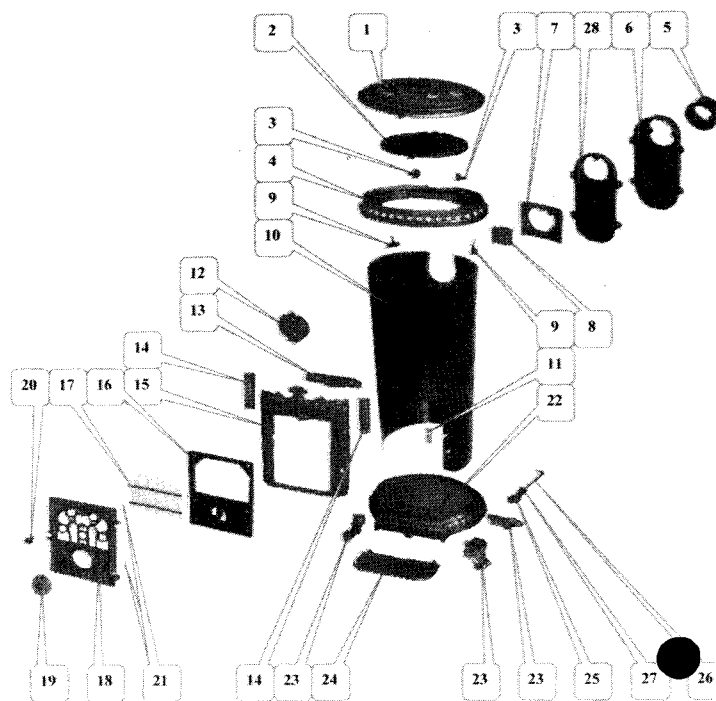
## Éclaté du foyer réf. 3720 A

Repère	Désignation	Codification
31	AA brique côté gauche	00001306165
32	AA brique arrière	00001306163
33	AA brique côté droit	00001306164
34	3736 F grille charbon	10218373605
35	3736 F support foyer	10367373605
36	AA brique avant	00001306166
37	3720 F grille devant	10221372005
38	2122 F conduit d'air	14112212200
38	3720 AF ficelle céramique tressée conduit d'air	18817372000
39	3720 T tiroir cendres	13315372005



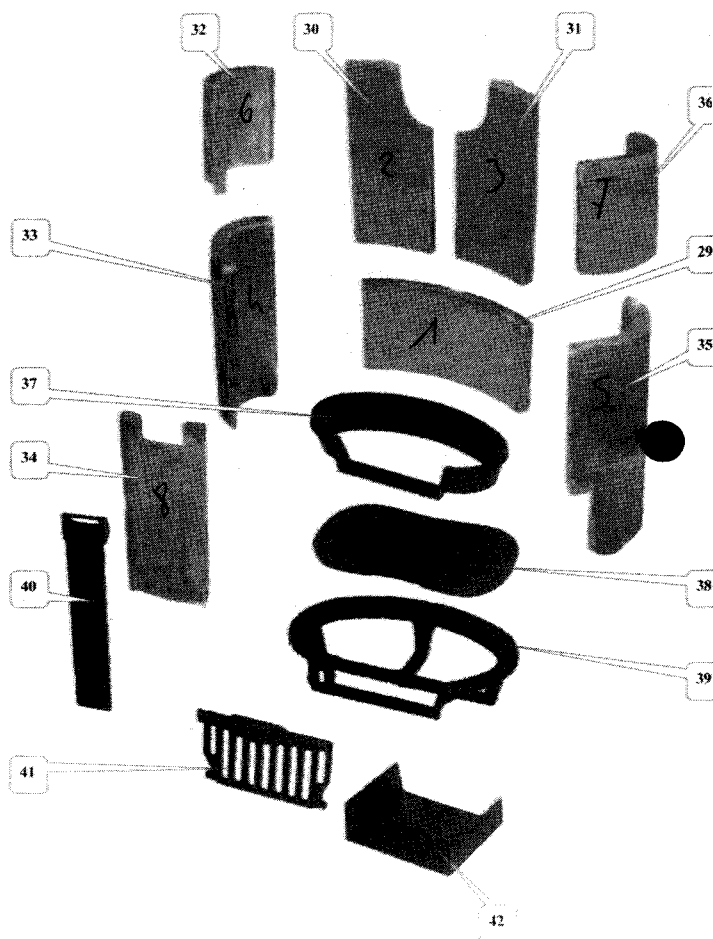
## Éclaté du corps réf. 3727

Repère	Désignation	Codification
1	3726 F couvercle (préciser couleur)	212013726..
2	3727 F tampon de chargement ovale	12832372753
3	3726 F crapaudine tampon de chargement ovale	12838372653
4	3727 F chapiteau (préciser couleur)	1111103727..
5	3721 F buse ronde Ø 125	14312372105
6	3721 F boîte à fumée	14301372105
7	3727 F raccord boîte à fumée	14367372700
8	3736 F pare combustible	10356373601
9	3720 T patte de fixation	19185372096
10	3727 T fût	10336372798
11	3720 T équerre support foyer	10355372000
12	3727 F écusson (préciser couleur)	185013727..
13	3726 F joint de foyer	20346372600
14	3726 F couvre écrou	10319372600
15	3726 F devant de foyer (préciser couleur)	303263726..
16	3726 F semelle de porte foyer	12866372605
17	AA jeu de verre A3 720	00001304427
18	3726 F porte foyer (préciser couleur)	128613726..
19	3730 F valve réglage d'air (préciser couleur)	141363730..
20	AF vis de fermeture	00001301165
21	AA goupille cannelée 6 x 40	00001305127
22	3726 F socle (préciser couleur)	122153726..
23	2122 F pieds (préciser couleur)	126152122..
24	3726 F bavette (préciser couleur)	122013726..
25	2121 F anneau de dégrillage	10301212153
26	3727 AF tige de décendrage	10377372700
27	AA guide de décendrage	00001304497
28	3727 F semelle boîte à fumée	24303372705



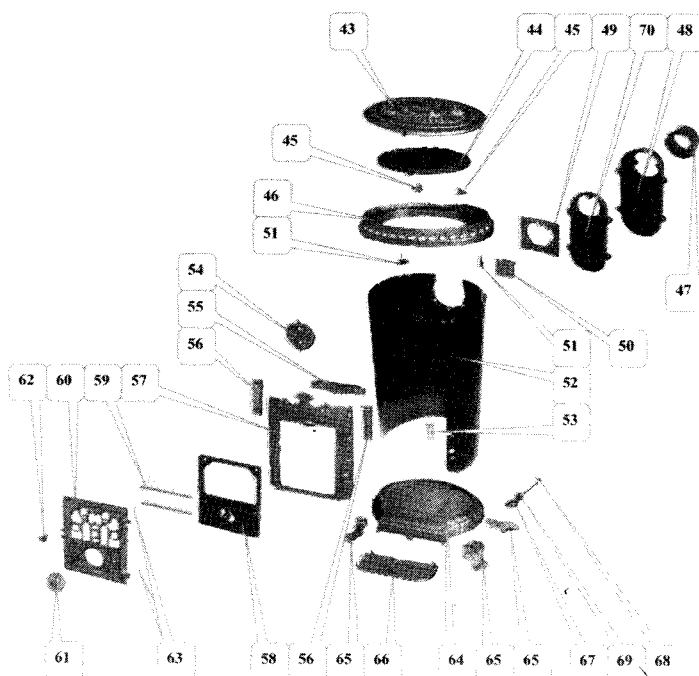
## Éclaté du foyer réf. 3727

Repère	Désignation	Codification
29	AA brique arrière inférieure	00001306187
30	AA brique arrière supérieure gauche	00001306179
31	AA brique arrière supérieure droite	00001306180
32	AA brique droite supérieure	00001306188
33	AA brique gauche inférieure	00001306182
34	AA brique avant	00001306186
35	AA brique droite inférieure	00001306181
36	AA brique gauche supérieure	00001306189
37	3734 F corbeille	10201373405
38	3727 F grille charbon ovale	10218372705
39	3727 F support foyer ovale	10367372705
40	3727 F conduit d'air	14112372700
41	3727 F grille de devant	20221372705
42	3726 T tiroir cendres	13315372605



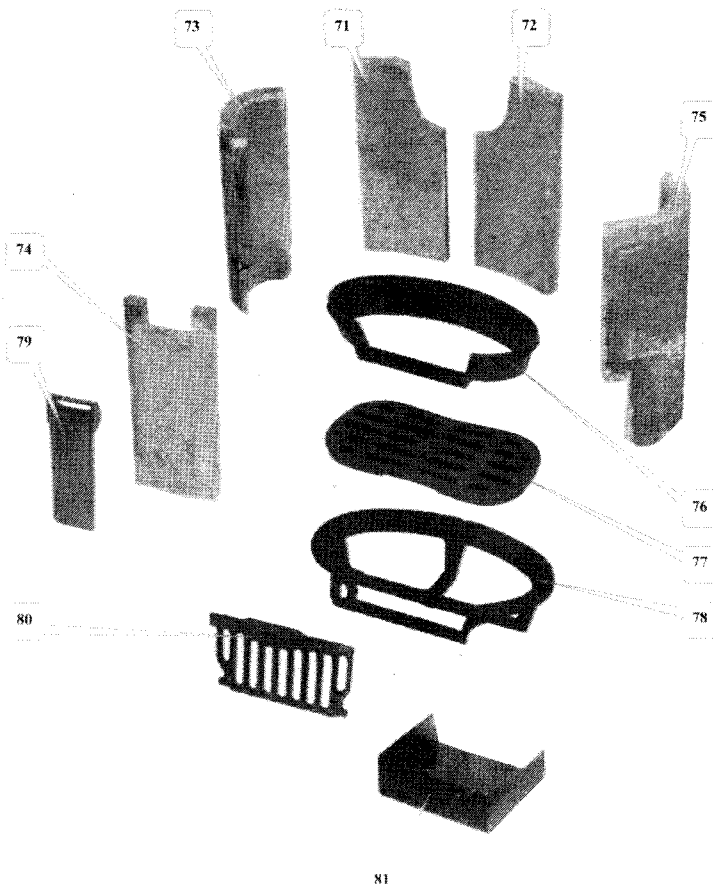
## Éclaté du corps réf. 3726

Repère	Désignation	Codification
43	3726 F couvercle (préciser couleur)	212013726..
44	3727 F tampon de chargement ovale	12832372753
45	3726 F crapaudine tampon de chargement ovale	12838372653
46	3727 F chapiteau (préciser couleur)	111103727..
47	3721 F buse ronde Ø 125	14312372105
48	3721 F boîte à fumée	14301372105
49	3727 F raccord boîte à fumée	14367372700
50	3736 F pare combustible	10356373601
51	3720 T patte de fixation	19185372096
52	3727 T fût	10336372663
53	3720 T équerre support foyer	10355372000
54	3727 F écusson (préciser couleur)	185013727..
55	3726 F joint de foyer	20346372600
56	3726 F couvre écrou	10319372600
57	3726 F devant de foyer (préciser couleur)	303263726..
58	3726 F semelle de porte foyer	12866372605
59	AA jeu de verre A3 720	00001304427
60	3726 F porte foyer (préciser couleur)	128613726..
61	3730 F valve réglage d'air (préciser couleur)	141363730..
62	AF vis de fermeture	00001301165
63	AA goupille cannelée 6 x 40	00001305127
64	3726 F socle (préciser couleur)	122153726..
65	2122 F pieds (préciser couleur)	126152122..
66	3726 F bavette (préciser couleur)	122013726..
67	2121 F anneau de dégrillage	10301212153
68	3727 AF tige de décendrage	10377372700
69	AA guide de décendrage	00001304497
70	3721 F semelle boîte à fumée	24303372705



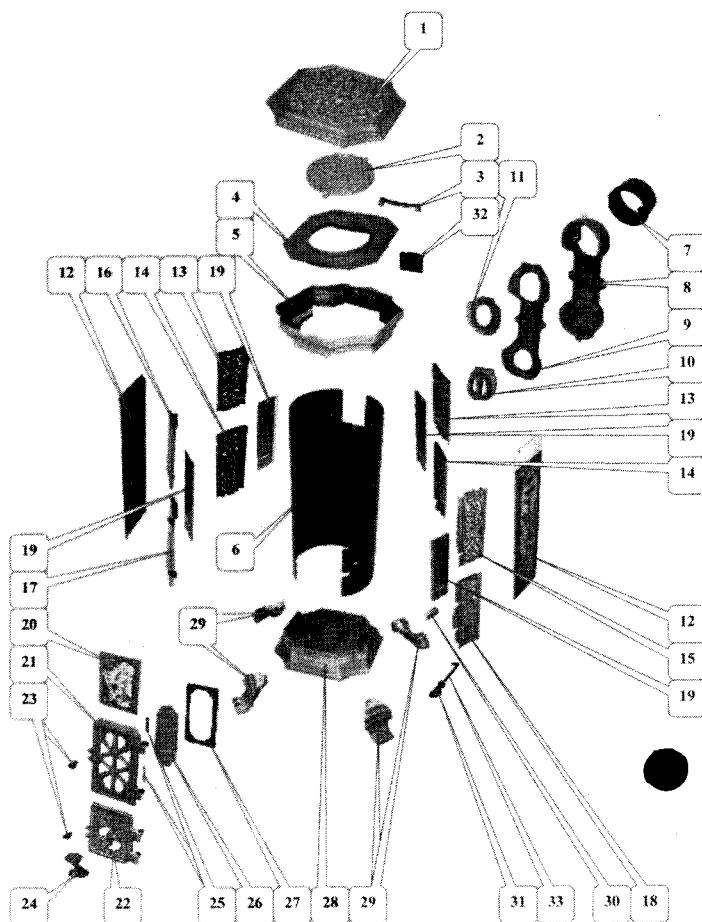
## Éclaté du foyer réf. 3726

Repère	Désignation	Codification
71	AA brique arrière supérieure gauche	00001306179
72	AA brique arrière supérieure droite	00001306180
73	AA brique gauche inférieure	00001306182
74	AA brique avant	00001306186
75	AA brique droite inférieure	00001306181
76	3734 F corbeille	10201373405
77	3727 F grille charbon ovale	10218372705
78	3727 F support foyer ovale	10367372705
79	3726 F conduit d'air	14112372600
80	3727 F grille de devant	20221372705
81	3726 T tiroir cendres	13315372605



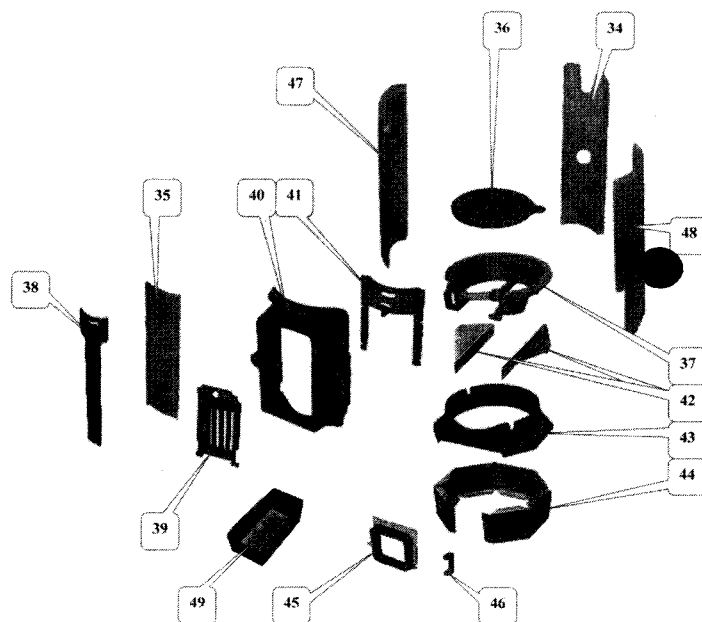
## Éclaté du corps réf. 3736

Repère	Désignation	Codification
1	3736 F couvercle (préciser couleur)3720 F	111153736..
2	tampon de chargement	11440372053
3	2122 F crapaudine porte chargement	12838212201
4	3736 F dessus de foyer	11113373605
5	3736 F châpiteau (préciser couleur)	111103736..
6	3736 T fût	10336373605
7	3726 F buse ronde Ø 97	14312372605
8	3736 F boîte à fumée	14301373605
9	3736 F semelle boîte à fumée	14303373605
10	3736 F grille boîte à fumée	14305373605
11	3736 F devant boîte à fumée	14383373600
12	3736 T panneau de décor côtés (préciser couleur)	113513736..
13	3736 F colonne arrière supérieure (préciser couleur)	226953736..
14	3736 F colonne arrière inférieure (préciser couleur)	226963736..
15	3736 F colonne avant droite supérieure (préciser couleur)	226913736..
16	3736 F colonne avant gauche supérieure (préciser couleur)	226933736..
17	3736 F colonne avant gauche inférieure (préciser couleur)	226943736..
18	3736 F colonne avant droite supérieure (préciser couleur)	226923736..
19	3736 T raidisseurs de colonnes	12392373600
20	3736 T panneau de décor avant (préciser couleur)	113513736..
21	3736 F porte foyer (préciser couleur)	228613736..
22	3736 F porte cendrier (préciser couleur)	128013736..
23	AF vis de fermeture	00001301165
24	3736 F volet réglage d'air	24137373653
25	AF rivet acier 4.8 x 6	00001304062
26	AA jeu de verre réfractaire	00001304459
27	3736 F contre porte foyer	12865373653
28	3736 F socle (préciser couleur)	122153736..
29	3736 F pieds (préciser couleur)	126153736..
30	3736 T guide tige de décendrage	20397373600
31	AA anneau tige de décendrage	10301212153
32	3736 F pare combustible	10356373600
33	3736 AA tige de décendrage	10377373600



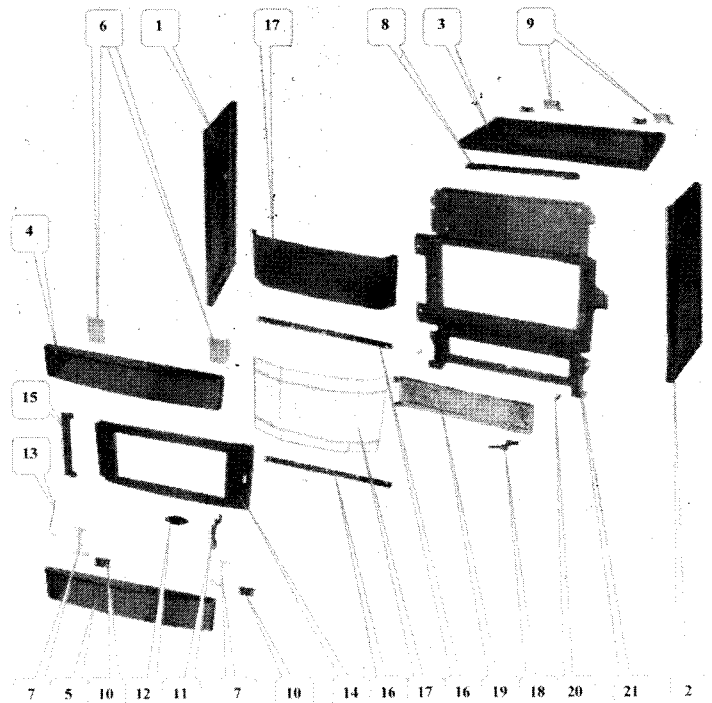
## Éclaté du foyer réf. 3736

Repère	Désignation	Codification
34	AA brique arrière	00001306162
35	AA brique avant	00001306198
36	3736 F grille charbon	10218373605
37	3736 F support foyer	10367373605
38	3736 F conduit d'air secondaire	14112373600
39	3736 F grille devant	10221373605
40	3736 F devant de foyer	10340373605
41	3736 F raccord devant foyer	10359373605
42	3736 T joint de cendrier	13363373605
43	3736 F guide cendres	13361373605
44	3736 T cendrier	13316373605
45	3736 F encadrement de porte cendrier	12805373653
46	3736 F chape porte cendrier	12807373653
47	AA brique gauche	00001306197
48	AA brique droite	00001306191
49	3736 T tiroir à cendres	13315373605



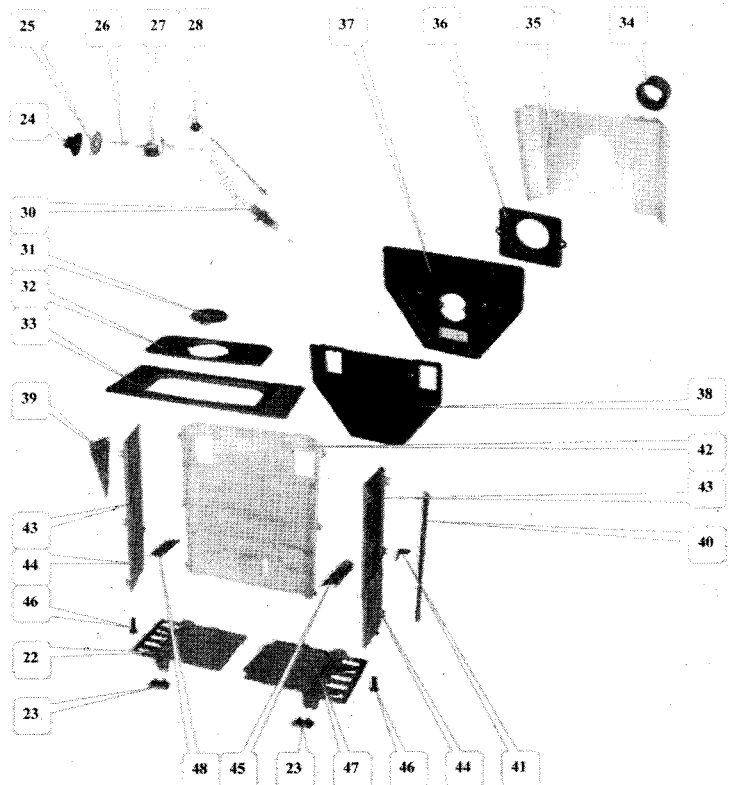
## Éclaté des portes et habillage réf. 3753

Repère	Désignation	Codification
1	3740 T panneau de côté gauche (préciser couleur)	123053740..
2	3740 T panneau de côté droit (préciser couleur)	123013740..
3	3140 T couvercle (préciser couleur)	112013140..
4	3740 T panneau supérieur façade (préciser couleur)	121183740..
5	3740 T panneau inférieur façade (préciser couleur)	121183740..
6	3410 T patte de fixation fronton	12126314000
7	3740 T butée de panneau inférieur	12189374000
8	3143 F poignée de couvercle	12175314300
9	AA charnière ART 14	00001305066
10	AA charnière pinet	00001304974
11	3740 F poignée de fermeture	12839374005
12	3740 F écusson Godin	14139374005
13	3740 AF axe de fermeture du panneau inférieur	12157374000
14	3740 F porte chargement	12831374005
15	3740 F crapaudine porte chargement	12802374053
16	3152 T fixe vitre	12071315218
17	AA verre EP 4 207 x 450	00001306026
18	6007 F loquet porte cendrier	22808600753
19	3740 F porte cendrier	12801374053
20	AA goujon	00001304679
21	3740 F façade	12101374005



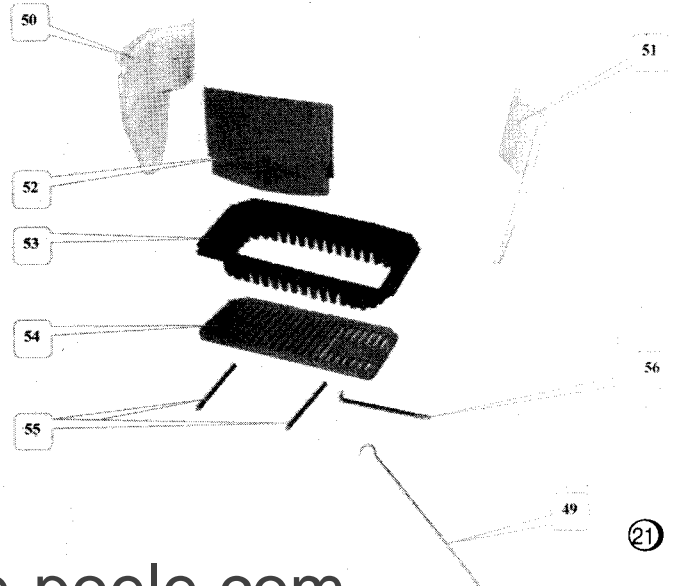
## Éclaté du corps réf. 3753

Repère	Désignation	Codification
22	3740 F côté gauche de socle	12231374053
23	3740 F pieds	12615374053
24	AA manette 464 fût	00001305015
25	3740 F corps de manette	18133374000
26	AA allonge cadran	00001305359
27	AA commande de thermostat	00001300250
28	AF guide flexible	14853385300
30	AA thermostat	00001305725
31	3740 F tampon de chargement	11440374005
32	3740 F tôle	11401374001
33	3740 F dessus	11101374005
34	1201 F buse ronde à oreilles	84312013905
35	3740 T plaque de protection derrière	12420374000
36	3740 F siège de valve	14139374005
37	3740 F boîte à fumée	14301374005
38	3740 F semelle boîte à fumée	14303374005
39	3740 T support cadran	14808374000
40	3740 AF levier de grille charbon	10351374000
41	3740 F guide tige de décendrage	10397374053
42	3740 F derrière	12401374053
43	3740 F côté intérieur supérieur	12313374053
44	3740 F côté intérieur inférieur	12311374053
45	3740 T guide cendres droit	13358374000
46	AA vis épaulée long. 14 M6	00001305959
47	3740 F côté droit de socle	12220374053
48	3740 T guide cendres gauche	13359374000



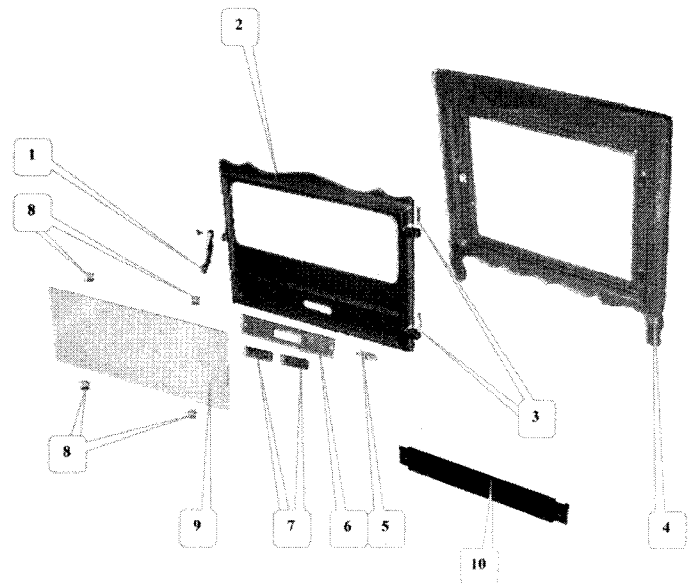
## Éclaté du foyer réf. 3753

Repère	Désignation	Codification
49	3754 AF tisonnier	14245375400
50	3740 F plaque foyer gauche	10163374053
51	3740 F plaque foyer droit	10162374053
52	3740 F devant de réservoir combustible	10322374005
53	3740 F corbeille	10201374005
54	3740 F grille charbon	10218374005
55	3740 AF axe grille charbon	10302374000
56	3740 AF tige de décendrage	10377374000



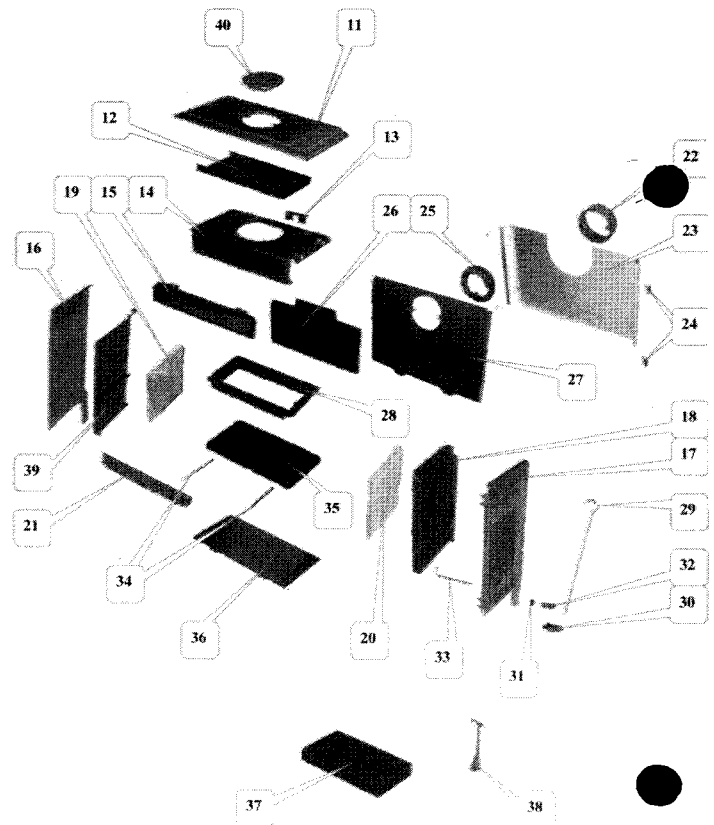
## Éclaté des portes réf. 3754

Repère	Désignation	Codification
1	3144 AF loquet de fermeture	12839314411
2	3754 F porte chargement (préciser couleur)	128613754..
	3754 AF ficelle tressée porte chargement	18804375400
3	AF rivet acier TR 6 x 30	00001301998
4	3144 F façade (préciser couleur)	121013144..
5	3451 F écusson Godin	18501345111
6	3754 T guide de sécurité	14175375400
7	3158 F volet réglage d'air	14137315801
8	3152 AA fixe vitre inférieur	12071315200
9	AA verre EP 4 490 x 435	00001305438
	3754 AF ficelle céramique tressée verre réfractaire	18816375400
10	3754 F raccord façade	12170375401



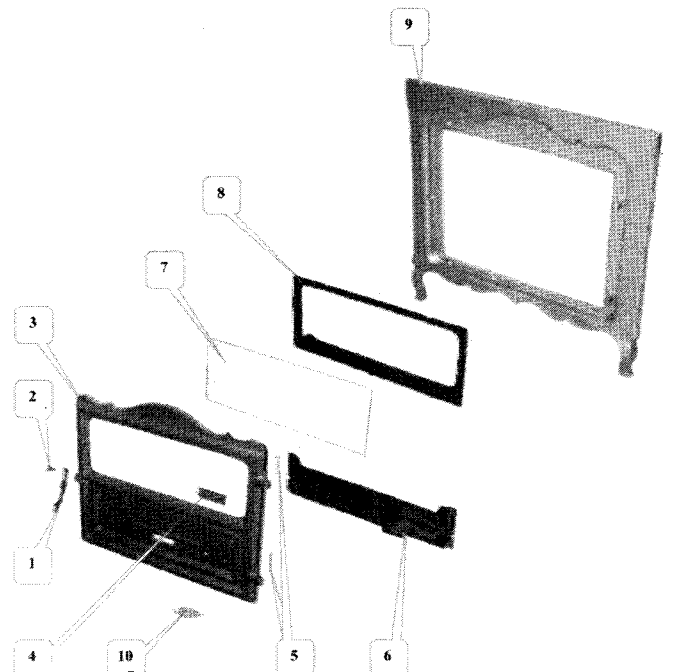
## Éclaté du corps réf. 3754

Repère	Désignation	Codification
11	3144 F dessus (préciser couleur)	111013144..
12	3754 T écran de chaleur	13312375497
13	3754 T raidisseur dessus longitudinal	11005375400
14	3754 T dessus foyer	21112375497
15	3754 F plaque de protection façade	10178375400
16	3144 F côté gauche extérieur (préciser couleur)	123063144..
17	3144 F côté droit extérieur (préciser couleur)	123023144..
18	3754 T côté intérieur droit	12303375497
19	AA brique gauche	00001305420
20	AA brique droite	00001306212
21	3754 F grille devant	10221375405
22	3721 F buse ronde Ø 125	14312372105
23	3754 T plaque de protection derrière	12420375400
24	3754 T patte de fixation derrière	12485375400
25	3754 F adaptateur	14005375405
26	3754 F derrière réservoir combustible	10321375405
27	3144 F derrière	12401314405
28	3754 F corbeille	10201375400
29	3754 AF tisonnier	14245375400
30	3754 F siège guide grille nettoyage	10382375453
31	3754 F anneau de dégrillage	10301375453
32	AA guide tige décendrage	00001304477
33	3754 T tige de décendrage	10377375400
34	3754 T axe grille charbon	10302375400
35	3754 F grille décendrage	10220375400
36	3144 F fond	12205314405
37	3144 T cendrier	13316314405
38	3720 F clé à crochet	14101372001
39	3754 T côté intérieur gauche	12307375497
40	3754 F tampon de chargement	11440375453



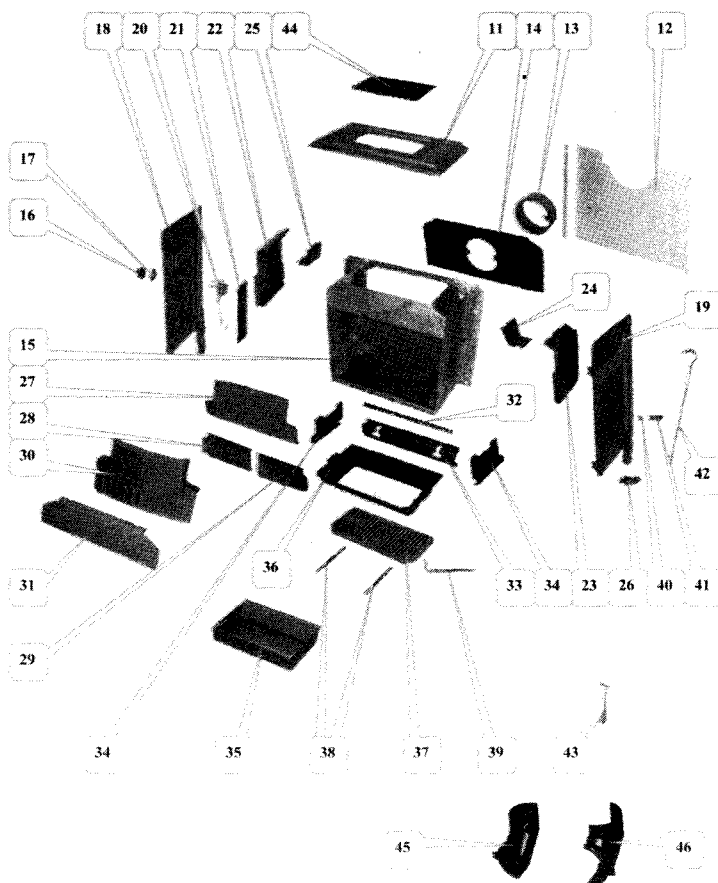
## Éclaté des portes réf. 3755

Repère	Désignation	Codification
1	3145 F loquet de fermeture	12839314511
2	AA vis TF fendue à épaulement	00001303076
3	3755 F porte chargement (préciser couleur)	288313755..
4	3755 F volet réglage d'air (préciser couleur)	141373755..
5	AA rivet acier TR 6 x 40	00001301998
6	3755 F raccord de façade	12170375501
7	AA verre EP 4 173 x 465	00001306028
8	3755 F semelle porte vitrée	12090375505
9	3755 F façade extérieure (préciser couleur)	121023755..
10	6726 F écusson Godin	18501672611



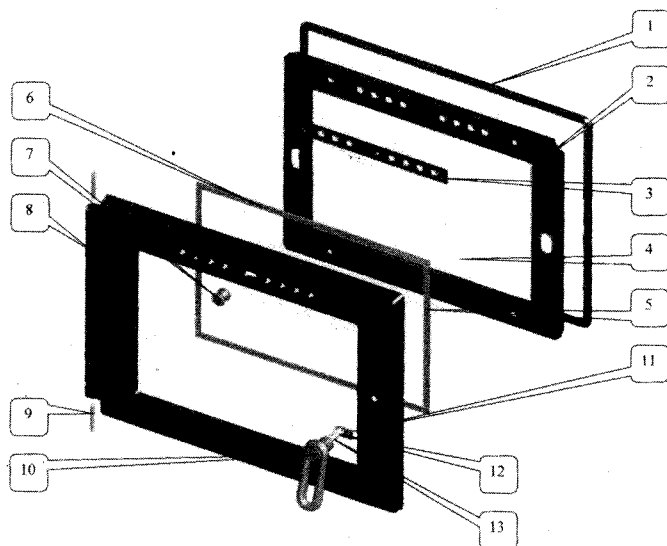
## Éclaté du corps réf. 3755

Repère	Désignation	Codification
11	3145 F dessus (préciser couleur)	111013145..
12	3755 T plaque de protection derrière	12420314505
13	3743 T buse ronde à oreille	14312574301
14	3145 F siège de buse	24322314501
15	3755 T corps	12507375597
16	AA manette noire 0,8	00001304851
17	3117 F index	18548311701
18	3755 F côté gauche extérieur (préciser couleur)	123063755..
19	3145 F côté droit extérieur (préciser couleur)	223023145..
20	AA thermostat MD 739	00001304915
21	3755 T protège thermostat	13921375500
22	3755 F côté intérieur gauche	12307375505
23	3755 F côté intérieur droit	12303375505
24	3755 F conduit de fumée gauche	14387375501
25	3755 F conduit de fumée droit	14386375501
26	3754 F siège guide grille nettoyage	10382314501
27	3145 F boîte à fumée	14301314501
28	3755 F plaque foyer arrière gauche	10167375501
29	3755 F plaque foyer arrière droit	10168375501
30	3755 F devant réservoir combustible	10322375505
31	3145 F plaque foyer avant	10161314505
32	3755 T équerre derrière foyer	10330375500
33	3755 T support rouleau grille	10248375500
34	3755 T glissière ramasse cendres	13390375505
35	3701 T cendrier	13316370105
36	3755 F corbeille	10201375501
37	3755 F grille charbon	10218375500
38	3755 AF axe grille charbon	20302375500
39	3754 AF tige de décendrage	10377375400
40	3754 AA anneau de dégrillage	10301375453
41	AA guide tige décendrage	00001304477
42	3754 AF tisonnier	14245375400
43	3720 F clé à crochet	14101372001
44	3145 F taque	11401314553
45	3145 F ½ buse coudée gauche	14018314501
46	3145 F ½ buse coudée droite	14017314501
	3755 T ramasse cendres	13389375505



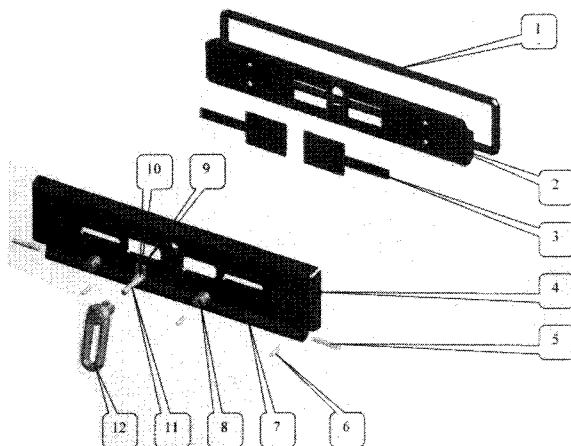
## Éclaté de la porte chargement réf. 3760

Repère	Désignation	Codification
1	ficelle céramique tressée porte chargement	18814314200
2	contre porte chargement	12834314256
3	targette coupe tirage	14170314200
4	verre EP 4 230 x 330	00001306669
5	joint plat autocollant largeur verre	18841314200
6	joint plat autocollant longueur verre	18842314200
7	bouton prise d'air Ø 18	00001304007
8	crapaudine porte chargement	12838314256
9	goupille cannelée	00001305127
10	poignée porte chargement	12839324211
11	loquet de fermeture	12808314700
12	entretoise	12826314200
13	axe fermeture porte	12814314798



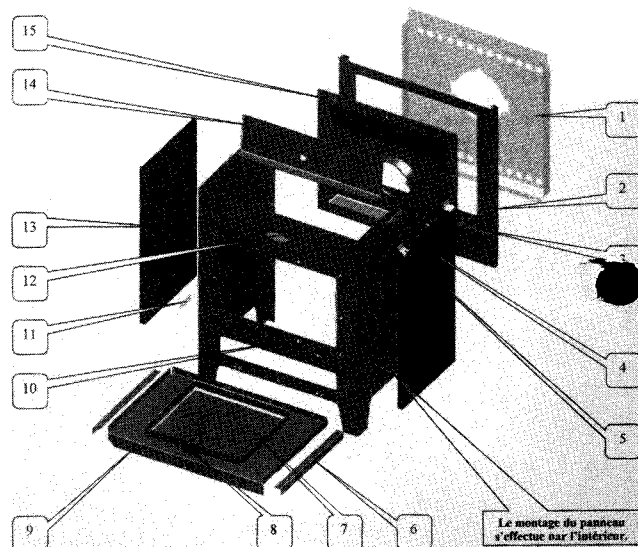
## Éclaté de la porte cendrier réf. 3760

Repère	Désignation	Codification
1	ficelle céramique tressée porte cendrier	18814314200
2	contre porte cendrier	12805314256
3	volet réglage d'air	14137314200
4	porte cendrier	12801314256
5	goupille cannelée 6 x 40 ZN noir	00001305127
6	bout fileté acier brut M6 x 20	00001304994
7	crapaudine porte cendrier	12802314256
8	bouton prise d'air Ø 18	00001304007
9	loquet de fermeture	12808314700
10	entretoise	12826314200
11	axe fermeture porte	12814314798
12	poignée porte chargement	12839324211



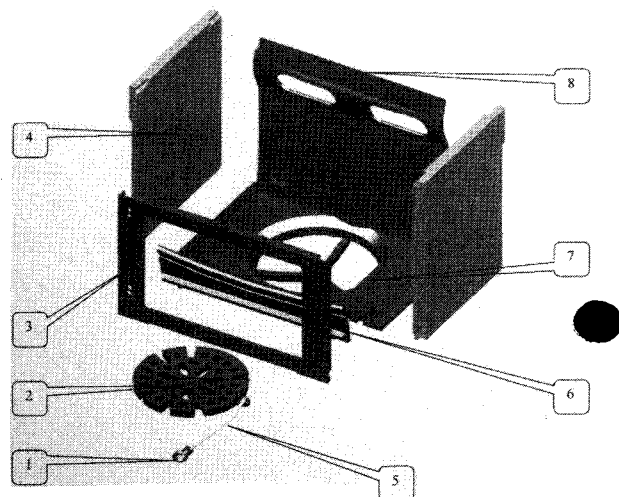
## Éclaté du corps réf. 3760

Repère	Désignation	Codification
1	plaque de protection	12420376000
2	derrière	12401376056
3	joint derrière foyer	10347314200
4	patte fixation dessus	11160376000
5	cale côté extérieur	12350326000
6	joint de fond	12255314200
7	cendrier	13316315753
8	naïlle de cendrier	13370325700
9	fond	12205376056
10	foyer rectangulaire	10108376056
11	butée de côté	12340376000
12	écusson	18501672611
13	panneau de côté (préciser la couleur)	1232037600..
14	renfort de façade	12175376000
15	boîte à fumées	14301376056



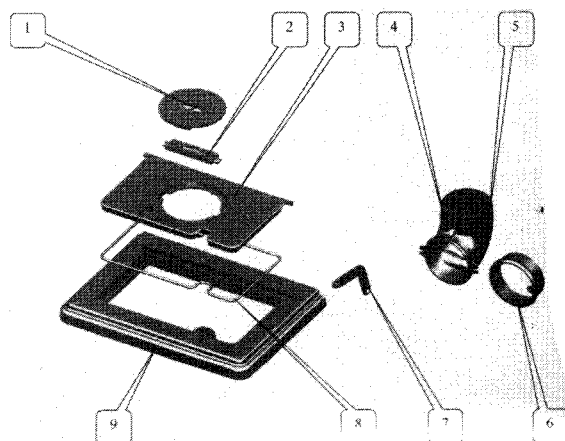
## Éclaté de foyer réf. 3760

Repère	Désignation	Codification
1	anneau dégrillage	10301372056
2	grille de fond	10218372156
3	façade	12101376056
4	bricque côté (préciser la couleur)	000013066..
5	tige de décendrage	10377314200
6	grille devant	10221314256
7	support foyer	10367314256
8	derrière réservoir combustible	10321376056



## Éclaté du dessus et des buses réf. 3760

Repère	Désignation	Codification
1	tampon volant chaleur	11434675356
2	fixe tampon	11447675356
3	taque	11401377556
4	demi buse coudée gauche	14018376056
5	demi buse coudée droite	14017376056
6	buse ronde Ø 139	14312675356
7	clé à crochet	14101327556
8	ficelle céramique dessus	18813387700
9	dessus	11101376056



Imprimerie Grafiprim 02110 Bohain - 09/04