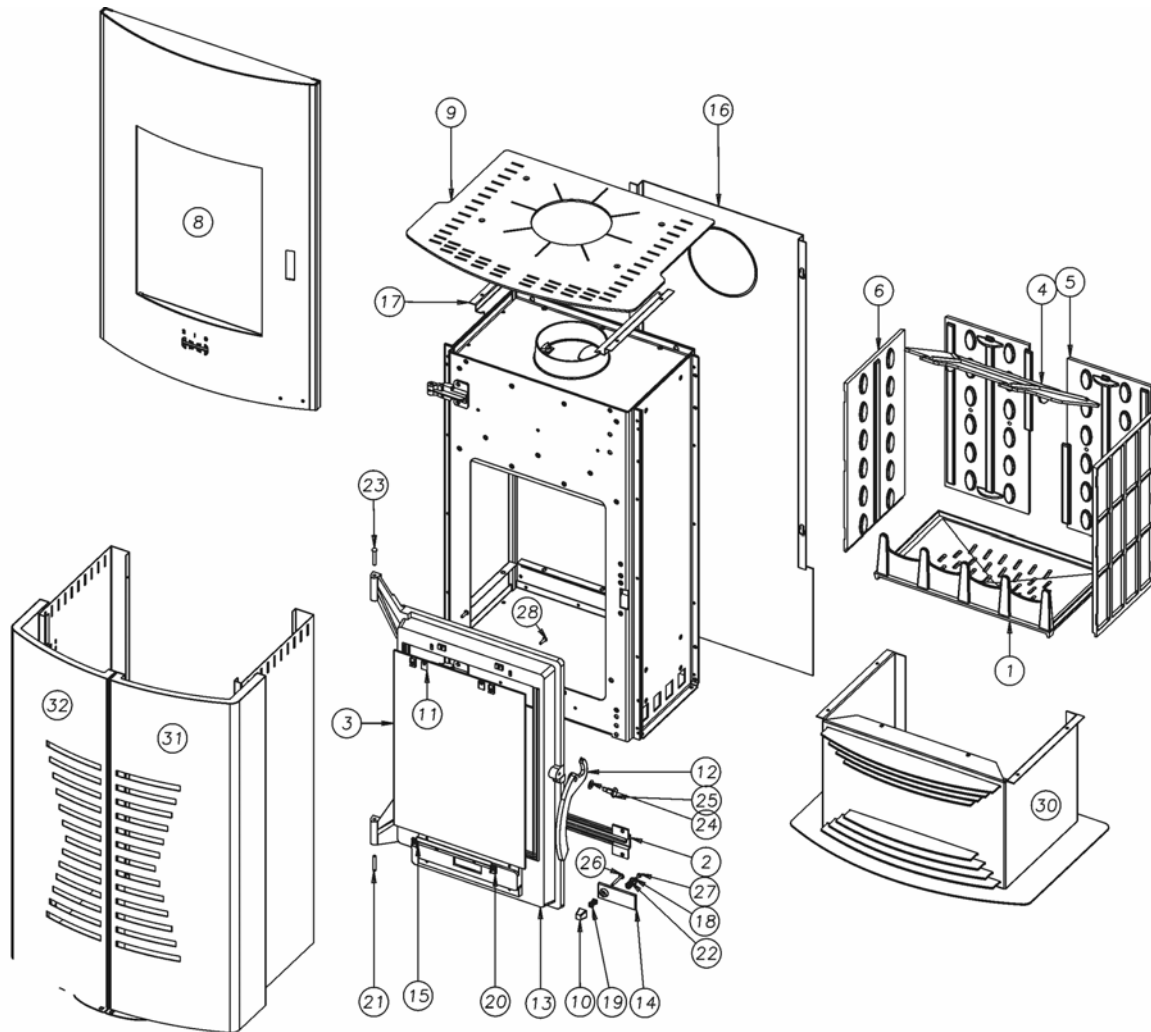


NOMENCLATURE ET ÉCLATÉ



N°	Nbre	Désignation	Codification	N°	Nbre	Désignation	Codification
01	1	Support foyer	2 0367 3138	17	2	Support de dessus	1 1180 996120
02	1	Guide sécurité	1 4175 3258	18	1	Cuvette à vis	00001307833
03	1	Verre réfractaire	00001307442	19	3	Ecrou carré brut M5	00001300269
04	1	Défecteur	1 0131 369101	20	4	Ecrou rapid nut 0955 M5 (2mm)	00001304496
05	2	Plaque protection arrière	1 0176 369101	21	1	Goupille cannelée 6x40	00001305127
06	2	Plaque protection côté	1 0173 369101	22	1	Ressort 961	00001301991
07	1	Tresse porte chargement D10.5	1 8824 996006	23	1	Rivet acier TR 6x40	00001305507
08	1	Porte chargement	1 2831 369126	24	1	Rondelle inox élastique	00001307752
09	1	Dessus foyer	1 1112 369126	25	1	Vis épaulement acier ZN noir M8x125	00001307191
10	1	Index	1 8548 385101	26	1	Vis poelier M5x40	00001307697
11	2	Fixe vitre	1 2071 660101	27	1	Vis TRL 4x16	00001305474
12	1	Poignée foyer	1 2878 996006	28	4	Vis TRL M5x20 pozie ZN noir	00001301156
13	1	Contre porte foyer	1 2865 996120	29	1	Corps tôle	-
14	1	Volet réglage air	1 4137 996120	30	1	Pied	-
15	1	Fixe vitre	1 2071 996120	31	1	Porte droite	-
16	1	Renfort protection derrière	1 2470 996120	32	1	Porte gauche	-