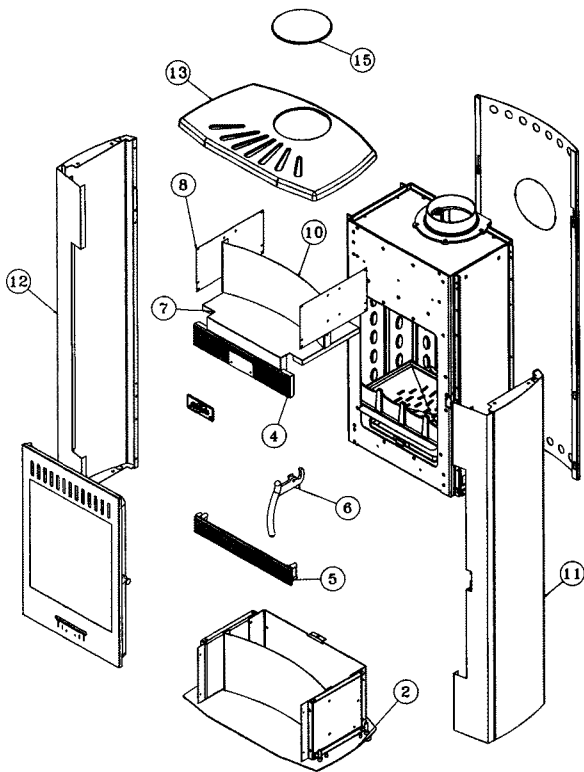


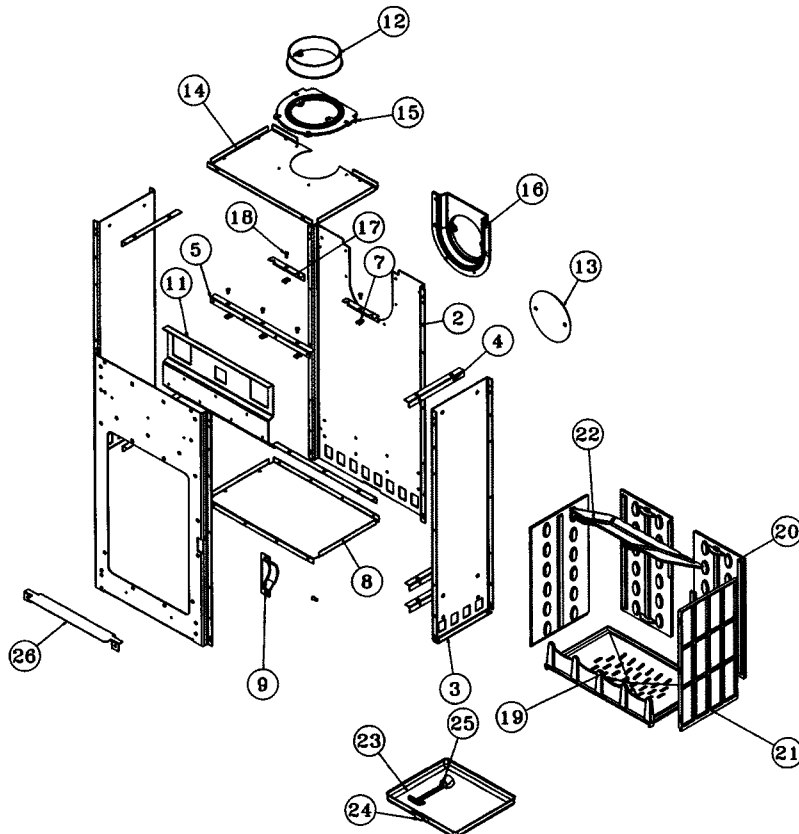
# NOMENCLATURES ET ECLATES

## HABILLAGE



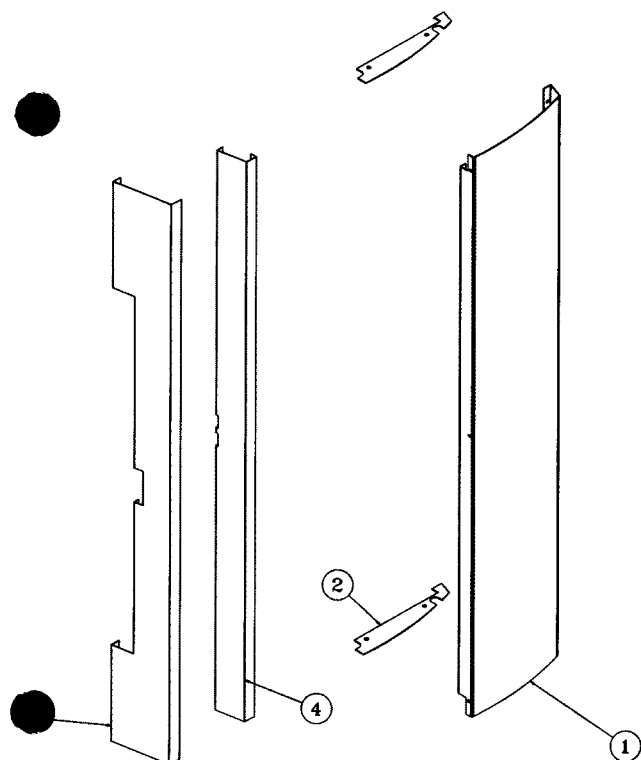
| N° | Nbre | Désignation          | Codification     |
|----|------|----------------------|------------------|
| 1  | 1    | Base foyer           |                  |
| 2  | 1    | Embase               |                  |
| 3  | 1    | Porte chargement     |                  |
| 4  | 1    | Fronton              | 1 2112 996027    |
| 5  | 1    | Panneau int. façade  | 1 2118 996027    |
| 6  | 1    | Poignée foyer        | 1 2878 369102    |
| 7  | 1    | Sole étuve           | 1 3235 996051    |
| 8  | 2    | Côté droit foyer     | 1 3105 996051    |
| 9  | 1    | Ecusson              | 1 8501 369104    |
| 10 | 1    | Fond étuve           | 1 3220 996051    |
| 11 | 1    | Côté droit           | 1 2301 996051 97 |
| 12 | 1    | Côté gauche          | 1 2302 996051    |
| 13 | 1    | Dessus caisson envc. | 1 2594 996051    |
| 14 | 1    | Plaque protection    | 1 2420 996051    |
| 15 | 1    | Obturateur de dessus | 1 1154 3147      |

## FOYER



| N° | Nbre | Désignation           | Codification | N° | Nbre | Désignation               | Codification |
|----|------|-----------------------|--------------|----|------|---------------------------|--------------|
| 1  | 1    | Façade                | 12101 996008 | 14 | 1    | Dessus foyer              | 11112 996007 |
| 2  | 1    | Derrière              | 12401 996007 | 15 | 1    | Siège buse                | 14322 996007 |
| 3  | 2    | Côté intérieur        | 10404 996008 | 16 | 1    | Boîte à fumée             | 14301 996007 |
| 4  | 6    | Joint fond            | 12255 369101 | 17 | 2    | Raccord arrière           | 12455 996007 |
| 5  | 2    | Equerre façade        | 12145 369101 | 18 | 2    | Vis TRL                   | 00001305477  |
| 6  | 3    | Vis TCB               | 00001305477  | 19 | 1    | Support foyer             | 20367 3138   |
| 7  | 5    | Ecrou rapid nut       | 00001304496  | 20 | 2    | Plaque protection arrière | 10176 369101 |
| 8  | 1    | Fond                  | 12205 369101 | 21 | 2    | Plaque protection côté    | 10173 369101 |
| 9  | 1    | Carter droit          | 12778 369101 | 22 | 1    | Déflateur                 | 10131 369101 |
| 10 | 1    | Vis G4                | 00001304686  | 23 | 1    | Bac cendres               | 13304 3157   |
| 11 | 1    | Renfort façade        | 12175 369101 | 24 | 1    | Naïlle tiroir             |              |
| 12 | 1    | Buse ronde 153 mm int | 14312 3119   | 25 | 1    | Clé à crochet             | 14101 3720   |
| 13 | 1    | Tampon dessus         | 11431 3144   | 26 | 1    | Pare cendres              | 23306 369101 |

## PLAQUE CÔTÉ



| N° | Nbre | Désignation           | Codification  |
|----|------|-----------------------|---------------|
| 1  | 1    | Côté extérieur        | 1 2304 996051 |
| 2  | 2    | Raccord de côté droit | 1 2383 996051 |
| 3  | 1    | Applique de façade    | 1 2130 996051 |
| 4  | 1    | Montant droit         | 1 0533 996051 |

## EMBASE

| N° | Nbre | Désignation        | Codification  |
|----|------|--------------------|---------------|
| 1  | 2    | Côté intérieur     | 1 0404 996051 |
| 2  | 1    | Socle              | 1 2215 996051 |
| 3  | 1    | Entretoise arrière | 1 0427 996051 |
| 4  | 2    | Raccord avant      | 1 0437 996051 |
| 5  | 1    | Fond socle         | 1 2240 996051 |
| 6  | 4    | Pied réglable      |               |
| 7  | 4    | Axe Ø 8 lg 15      |               |

