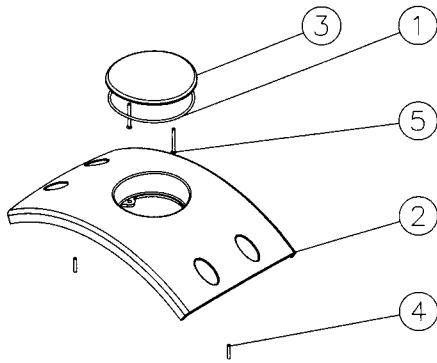


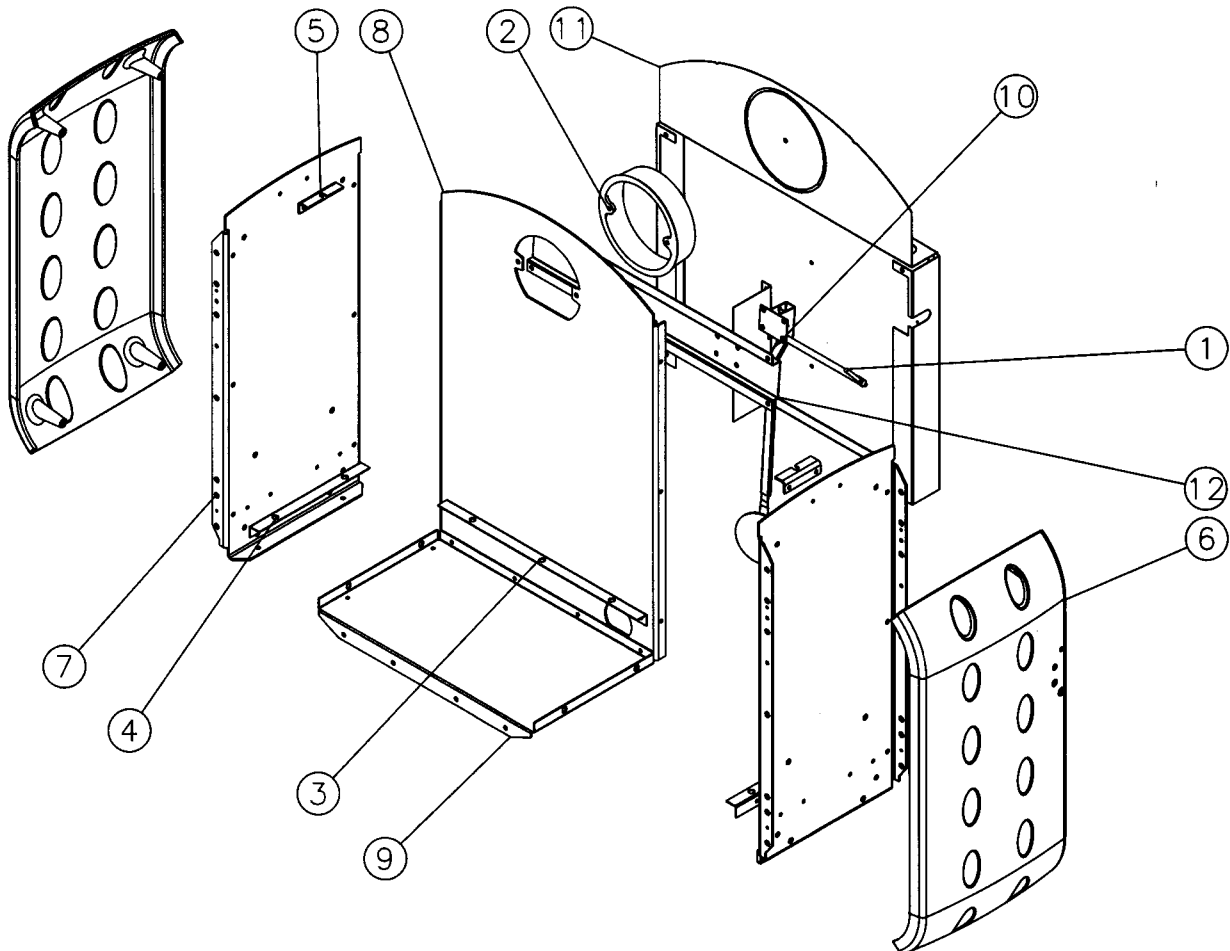
## NOMENCLATURE ET ÉCLATÉ

### Dessus



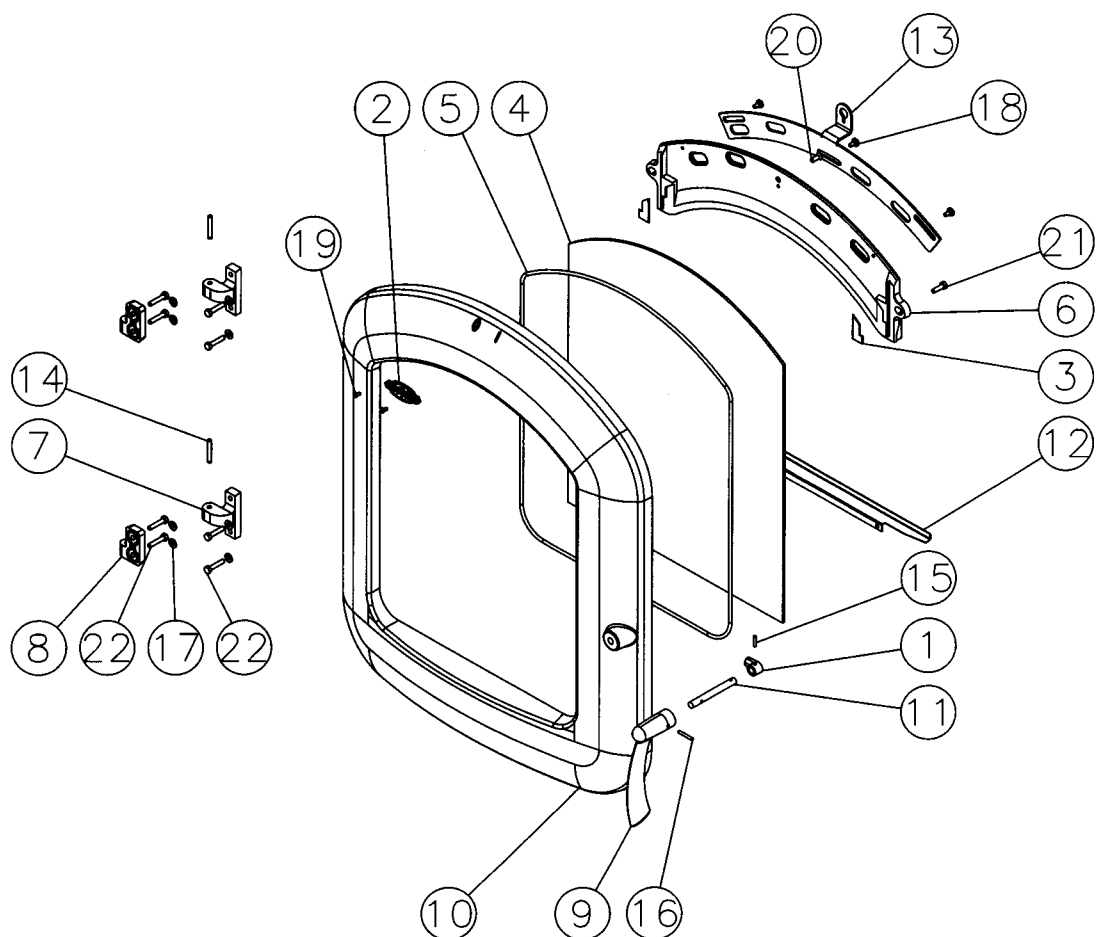
N°	Nbre	Désignation	Codification
1	1	Ficelle céramique tresse dessus	1 8813 996063
2	1	Dessus	1 1101 996063
3	1	Tampon dessus	1 1431 996063
4	2	Bout fileté M6x35	00001304095
5	2	Vis TF M6x60 pozie ZN noir	00001305133

### Corps et côtés



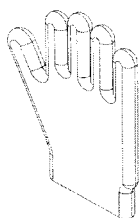
N°	Nbre	Désignation	Codification	N°	Nbre	Désignation	Codification
1	1	Thermostat bras réglage	00001306873	7	2	Côté intérieur	12310 996063
2	1	Buse ronde 153 intérieur	14312 3119	8	1	Derrière	12401 996063
3	1	Equerre façade	12145 369101	9	1	Fond	12205 996063
4	2	Joint fond	12255 369101	10	1	Liaison arrière	12416 996063
5	2	Patte fixation dessus	11160 3760	11	1	Plaque protection	12420 996063
6	2	Côté extérieur haut	12316 996063	12	1	Support thermostat	14477 996063

Porte foyer

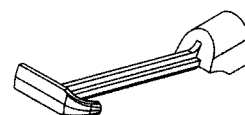


N°	Nbre	Désignation	Codification	N°	Nbre	Désignation	Codification
1	1	Mentonnet fermeture	12416 3119	12	1	Fixe vitre	12071 996063
2	1	Ecusson	18501 6726	13	1	Obturateur air	14194 996063
3	2	Joint plat autocollant	18841 96053	14	2	Goupille cannelée 6x40	00001305127
4	1	Verre réfractaire	18690 996063	15	1	Goupille méc. 4x18E	00001307762
5	1	Ficelle tressée verre réf.	18826 996063	16	1	Goupille méc. 4x28E	00001307763
6	1	Conduit supérieur air	14173 996063	17	8	Rondelle 14x6.3x1.2	00001301784
7	2	Gond inférieur	12933 996063	18	3	Vis épaulement M5	00001305431
8	2	Gond supérieur	12932 996063	19	2	Vis TF M4x10 pozie	00001301181
9	1	Poignée foyer	12878 996063	20	1	Vis TF M6x16	00001305965
10	1	Porte foyer	12861 996063	21	2	Vis TH M6x20 ZN noir	00001301240
11	1	Axe fermeture porte	12814 996063	22	8	Vis TH M6x30	00001304229

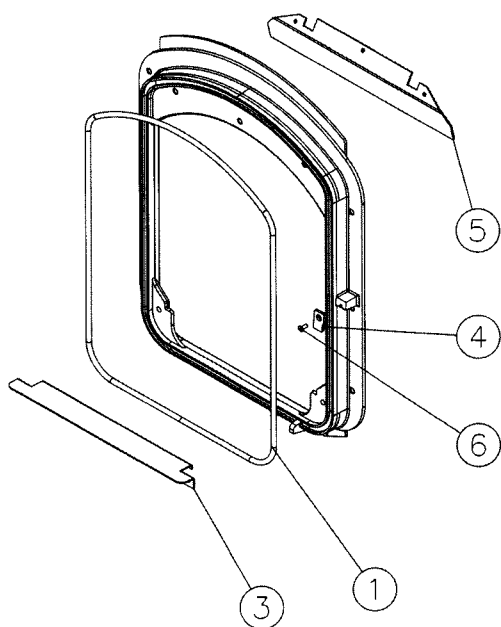
### Main froide



Nbre	Désignation	Codification
1	Main froide	00001307770
1	Clé à Crochet	14101 3720



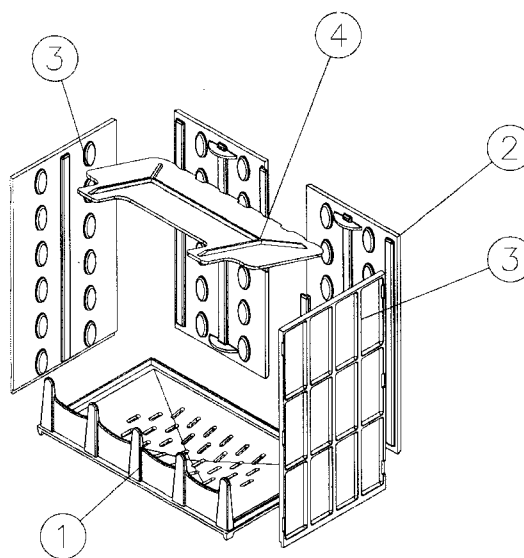
### Façade



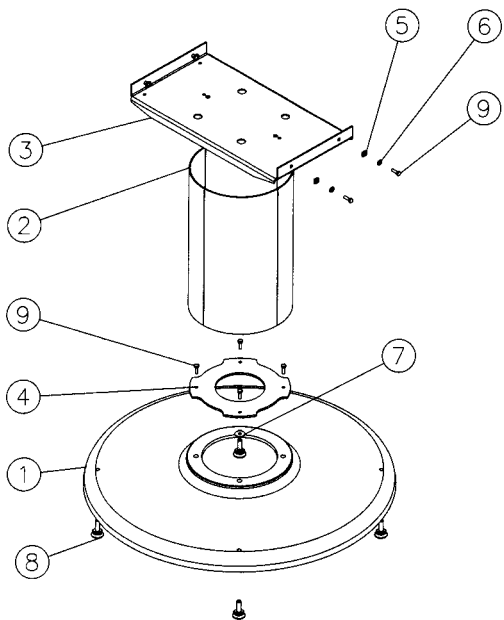
N°	Nbre	Désignation	Codification
1	1	Ficelle tressée porte foyer	18855 996063
2	1	Façade	12101 996063
3	1	Pare cendres	13306 996063
4	1	Platine verrouillage	12729 996063
5	1	Renfort façade	12175 996063
6	1	Vis TF M6x16	00001305965

### Foyer

N°	Nbre	Désignation	Codification
1	1	Support foyer	20367 3138
2	2	Plaque protection arrière	10176 369101
3	2	Plaque protection côté	10173 369101
4	1	Défecteur	10131 996055



## Colonne



N°	Nbre	Désignation	Codification
1	1	Socle	1 2215 369105
2	1	Colonne	1 2601 369105
3	1	Double fond	1 2206 369105
4	1	Fixe colonne	1 2611 369105
5	8	Ecrou carré brut M6	00001300270
6	4	Rondelle 14x6.3x1.2	00001301784
7	4	Rondelle fer 6.5x24x1.2	00001301704
8	4	Vérin à vis D30 M10 lg30	00001306750
9	8	Vis TH M6x20 ZN noir	00001301240

## Cendrier

N°	Nbre	Désignation	Codification
1	1	Bac à cendres	13304 3157
2	1	Naïlle tiroir	---

