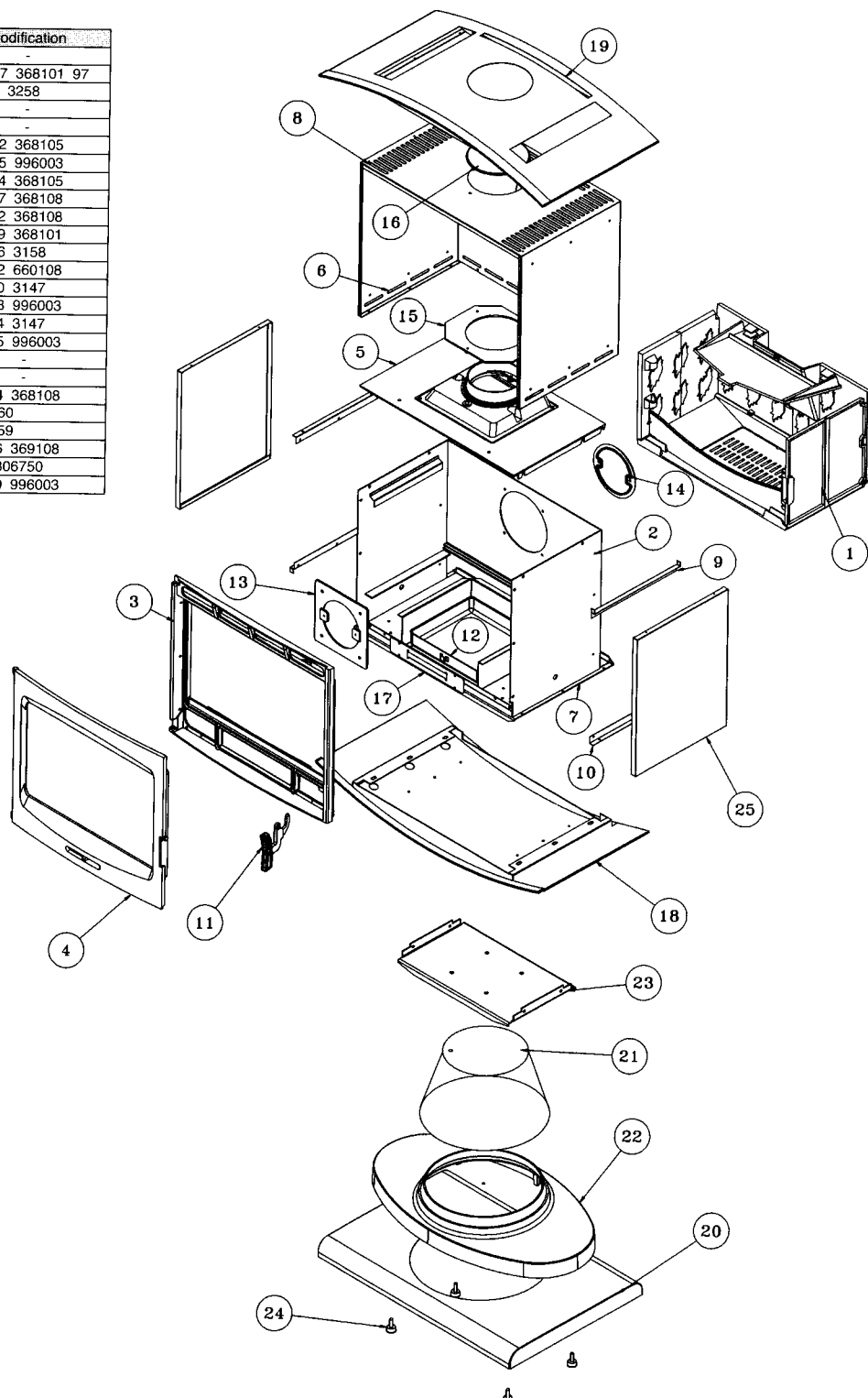


NOMENCLATURE ET ÉCLATÉ

► Général

| N° | Nbre | Désignation | Codification |
|----|------|---------------------------------|------------------|
| 01 | 1 | Moteur thermique | - |
| 02 | 1 | Corps mauvais | 2 2507 368101 97 |
| 03 | 1 | Façade | 42101 3258 |
| 04 | 1 | Porte 996003 | - |
| 05 | 1 | Dessus assemblé | - |
| 06 | 1 | Caisson de convection | 1 2522 368105 |
| 07 | 1 | Socle | 1 2215 996003 |
| 08 | 1 | Dessus de caisson de convection | 1 2594 368105 |
| 09 | 2 | Support de panneau | 1 1947 368108 |
| 10 | 2 | Equerre panneau inférieur | 1 2062 368108 |
| 11 | 1 | Poignée porte chargement | 1 2839 368101 |
| 12 | 1 | Cendrier | 1 3316 3158 |
| 13 | 1 | Siège de buse | 1 4322 660108 |
| 14 | 1 | Trappe de nettoyage | 1 4230 3147 |
| 15 | 1 | Entretoise conduit air | 1 3913 996003 |
| 16 | 1 | Obturbateur de dessus | 1 1154 3147 |
| 17 | 1 | Guide sécurité | 1 4175 996003 |
| 18 | 1 | Caisson inférieur | - |
| 19 | 1 | Caisson de convection supérieur | - |
| 20 | 1 | Applique de pied | 1 2204 368108 |
| 21 | 1 | Haut poêle 850 | Réf 6360 |
| 22 | 1 | Pied poêle 850 | Réf 6359 |
| 23 | 1 | Double fond | 1 2206 369108 |
| 24 | 4 | Vérin à vis d30 M10 lg30 | 00001306750 |
| 25 | 2 | Panneau de côté | 1 2320 996003 |



► Foyer

| N° | Nbre | Désignation | Codification |
|----|------|-----------------------------|---------------|
| 01 | 1 | Support déflecteur av | 1 0129 3268 |
| 02 | 1 | Défecteur | 1 0131 368101 |
| 03 | 1 | Plaque foyer arrière gauche | 1 0168 368101 |
| 04 | 1 | Plaque foyer arrière droite | 1 0167 368101 |
| 05 | 1 | Chenet | 1 0306 3258 |
| 06 | 1 | Grille fond | 1 0214 3155 |
| 07 | 1 | Support foyer | 2 0367 3158 |
| 08 | 1 | Plaque foyer avant droite | 1 0166 3258 |
| 09 | 1 | Plaque foyer arrière gauche | 1 0167 3258 |
| 10 | 1 | Plaque foyer arrière droite | 1 0168 3258 |
| 11 | 1 | Plaque foyer avant gauche | 1 0165 3258 |

