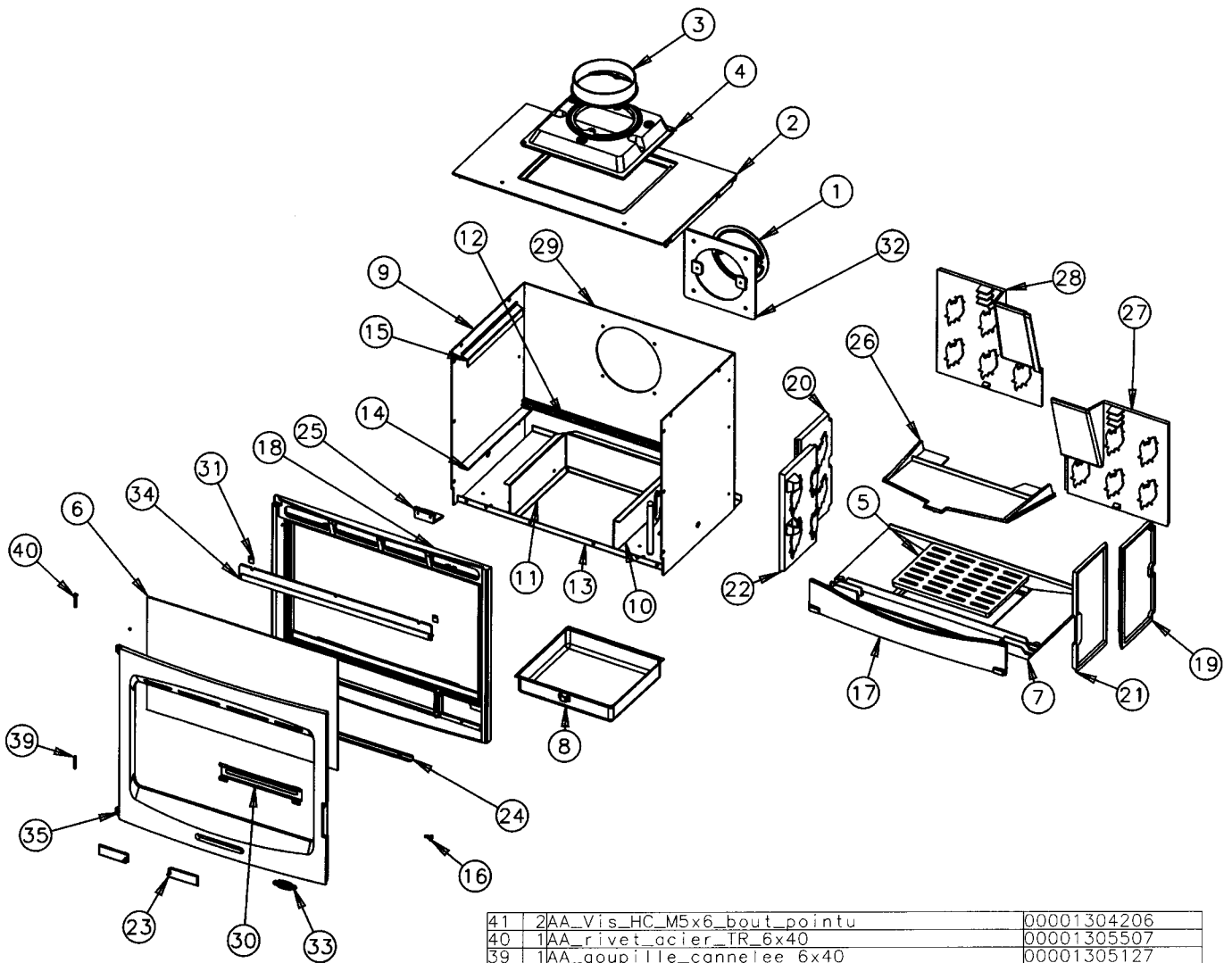


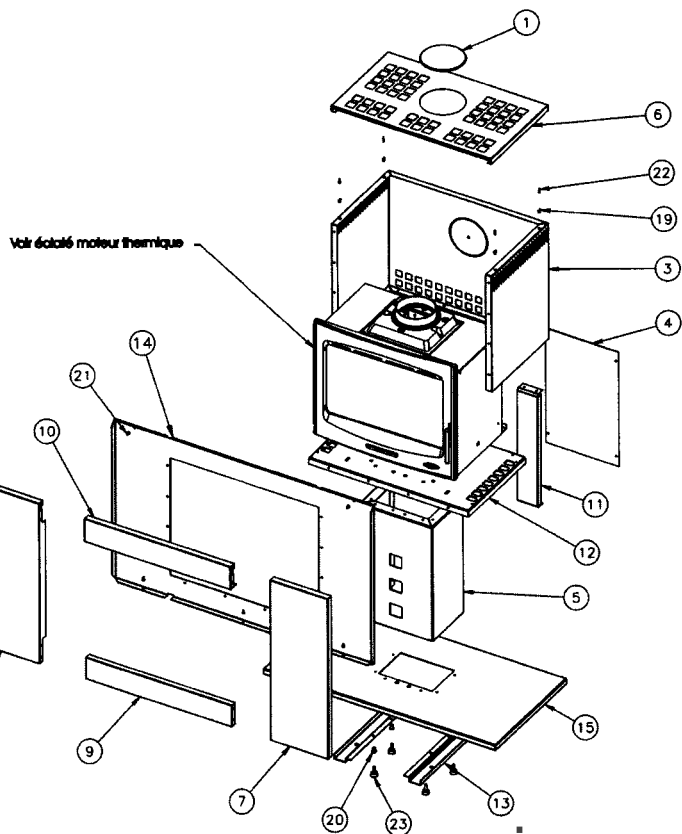
NOMENCLATURE ET ÉCLATÉ

Eclaté et nomenclature du moteur thermique



41	2AA_Vis_HC_M5x6_bout_pointu	00001304206
40	1AA_rivet_acier_TR_6x40	00001305507
39	1AA_goupille_cannelee_6x40	00001305127
38	1996022_T_poignee_porte_chargement	1_2839_996022
37	1996022_AF_butée_de_facade	1_2010_996022
36	1996022_AA_embout_de_poignee	00001307...
35	1996003_F_porte_chargement	2_2831_996003
34	1996003_F_conduit_sup_air	1_4173_996003
33	16726_F_ecusson	1_8501_6726
32	1660108_F_siege_buse	14322_660108
31	2660101_T_fixe_vitre	12071_660101
30	1368106_T_guide_de_securite	1_368106_4175
29	1368101_T_derriere_foyer	1_0130_368101
28	1368101_F_plaque_foyer_ar_gauche	1_0168_368101
27	1368101_F_plaque_foyer_ar_droite	1_0167_368101
26	1368101_F_deflecteur	2_0131_368101
25	13268_F_support_deflecteur_av	10129_3268
24	13258_T_fixe_vitre	12008_3258
23	23258_F_volet_reglage_air	3_4137_3158
22	13258_F_plaque_foyer_av_gauche	10165_3258
21	13258_F_plaque_foyer_av_droite	10166_3258
20	13258_F_plaque_foyer_ar_gauche	10167_3258
19	13258_F_plaque_foyer_ar_droite	10168_3258
18	13258_F_facade	42101_3258
17	13258_F_chenet	10306_3258
16	13258_AA_vis_epaulement	19250_3258
15	23158_T_patte_fix_cote_int	12375_3158
14	23158_T_joint_cote	12343_3158
13	13158_T_fond_socle	12240_3158
12	13158_T_equerre_ar_sup_foyer	10307_3158
11	13158_T_cote_gauche_tiroir_cendres	13338_3158
10	13158_T_cote_droit_tiroir_cendres	11337_3158
9	23158_T_cote	12317_3158
8	13158_T_cendrier	13316_3158
7	13158_F_support_foyer	3_0367_3158
6	13158_AA_verre_refractaire	18690_3158
5	13155_F_grille_fond	2_0214_3155
4	13152_F_taque	11413_3152
3	13152_F_buse_180mm	2_4312_3152
2	13151_F_dessus	21101_3151
1	13147_F_trappe_de_nettoyage	2_4230_3147
RepQtNom		Codification

Eclaté et nomenclature général



24	2AA_Vis_HC_M5x6_bout_pointu	00001304206
23	4AA_verin_a_vis_d30_M10_lg30	00001306750
22	4AA_gougeon_R6964R6486	00001305682
21	5AA_ecrou_M5_eurosert_(9408_2517)	00001306629
20	4AA_ecrou_M10_eurosert_(9418_2028)	00001307166
19	4AA_attache_rapid_4434_3	00001306005
18	1996022_T_poignee_porte_chargement	1_2839_996022
17	1996022_AF_butée_de_facade	1_2010_996022
16	1996022_AA_embout_de_poignee	00001307...
15	1368106_T_support_de_pied	1_2660_368106
14	1368106_T_support_de_panneau	1_1947_368106
13	2368106_T_renfort_pietement	1_2614_368106
12	1368106_T_plaque_d_assise	1_2690_368106
11	1368106_T_plaque_decor	1_2422_368106
10	1368106_T_facade_superieur	1_2105_368106
9	1368106_T_facade_inferieur	1_2104_368106
8	1368106_T_facade_gauche	1_2107_368106
7	1368106_T_facade_droite	1_2106_368106
6	1368106_T_couvercie	1_1201_368106
5	1368106_T_colonne_avant	1_2602_368106
4	1368106_T_colonne_arriere	1_2605_368106
3	1368106_T_caisson_foyer	1_2545_368106
2	13147_F_trappe_de_nettoyage	2_4230_3147
1	13147_F_obturbateur_de_dessus	11154_3147
RepQt	Nom	Codification