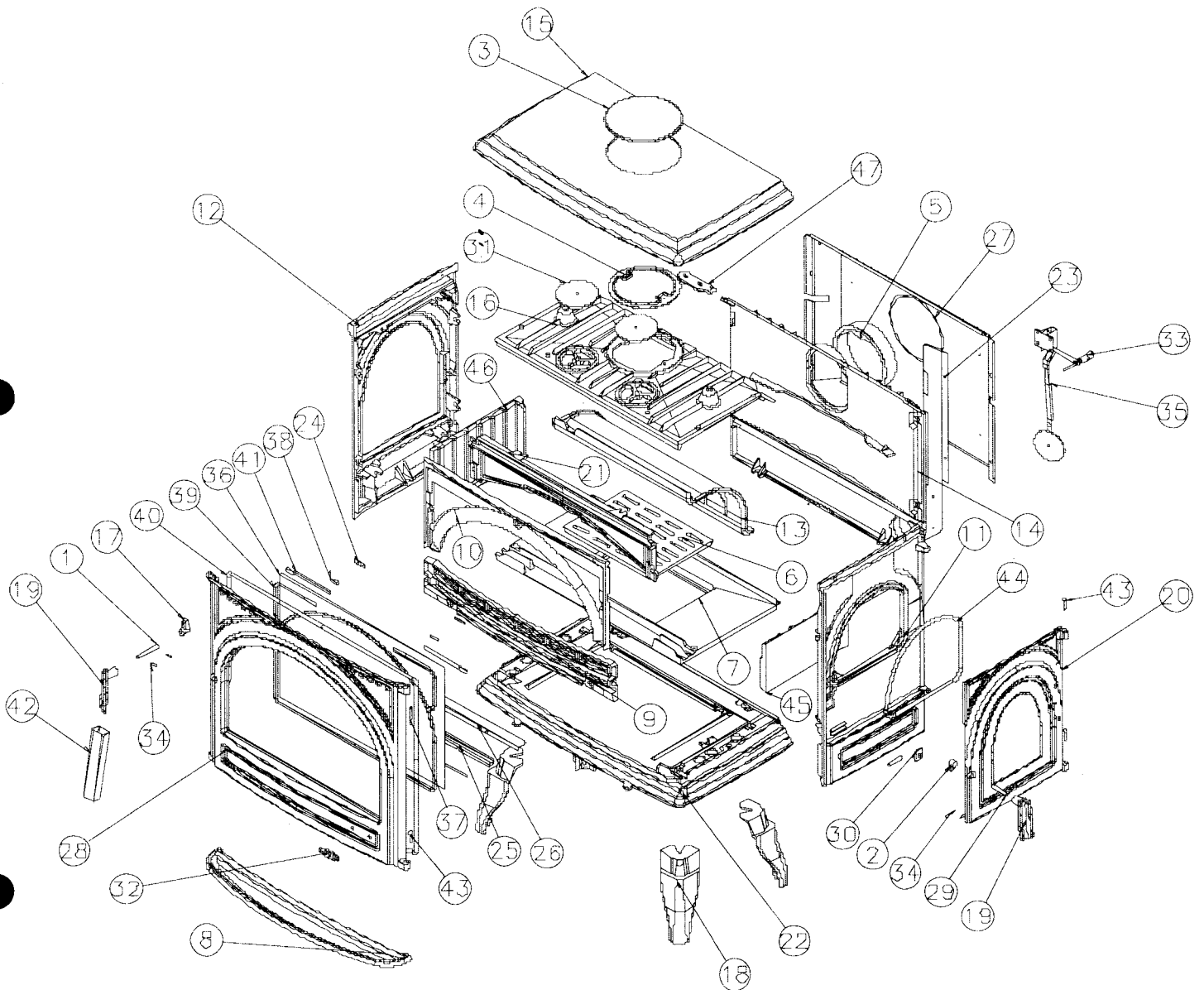
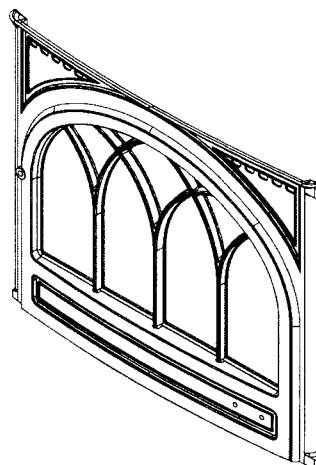


ÉCLATÉ CARVIN RÉF. 366101 - 366103



**NOTA : Le CARVIN référence 366103, la porte de chargement exceptée est en tout point identique au carvin référence 366101. Ci-contre la porte de chargement du carvin référence 366103.**



N°	N <sup>bre</sup>	Désignation	Codification	N°	N <sup>bre</sup>	Désignation	Codification
1	1	axe de fermeture porte chargement	1 2814 310701	24	2	fixe vitre	1 2078 366101
2	1	mentonnet fermeture	1 2146 3119	25	1	fixe vitre inférieur	1 2171 366101
3	1	obturateur de dessus	1 1154 3147	26	1	joint de façade	1 2178 366101
4	1	trappe de nettoyage	2 4230 3147	27	1	plaque de protection derrière	1 2420 366101
5	1	buse 180 mm	2 4312 3152	28	1	porte foyer	1 2861 366101
6	1	grille fond	1 0214 3155	29	1	axe fermeture porte chargement	1 2814 3701
7	1	support foyer	3 0367 3158	30	1	platine verrouillage	1 2729 3701
8	1	bavette	1 2201 366101	31	2	clapet	1 4155 3829
9	1	chenet	1 0306 366101	32	1	écusson	1 8501 6726
10	1	conduit air secondaire	1 4112 366101	33	1	fuseau 2554 NOIR DIAM	00001307486
11	1	côté droit extérieur	1 2302 366101	34	4	goupille mécanindus 3x18	00001300456
12	1	côté extérieur	1 2304 366101	35	1	thermostat 3102 clapet 90	00001307155
13	1	défecteur	1 0131 366101	36	1	verre ép. 4 mm	00001307196
14	1	derrière foyer	1 0130 366101	37	1	goupille cannelée 6x40	00001305127
15	1	dessus	1 1101 366101	38	1	joint plat autocollant long verre	1 8842 366101
16	1	dessus foyer	1 1112 366101	39	1	ficelle céramique tressée verre réfractaire	1 8826 366101
17	1	mentonnet fermeture	1 2146 366101	40	1	ficelle céramique tressée porte foyer	1 8855 366101
18	4	ped	1 2208 366101	41	2	ficelle céramique tressée conduit air	1 8817 366101
19	2	poignée	1 2839 366101	42	1	clé de manoeuvre	1 4144 364102
20	1	porte chargement	1 2831 366101	43	3	rivet acier TR 6x30 noir	00001301998
21	1	raccord devant foyer	1 0359 366101	44	1	ficelle céramique tressée porte chargement	1 8814 366101
22	1	socle	1 2215 366101	45	1	côté droit foyer	1 0121 366101
23	1	écran de chaleur	1 3311 366101	46	1	côté gauche foyer	1 0122 366101
				47	1	Gond supérieur	2 2932 366101