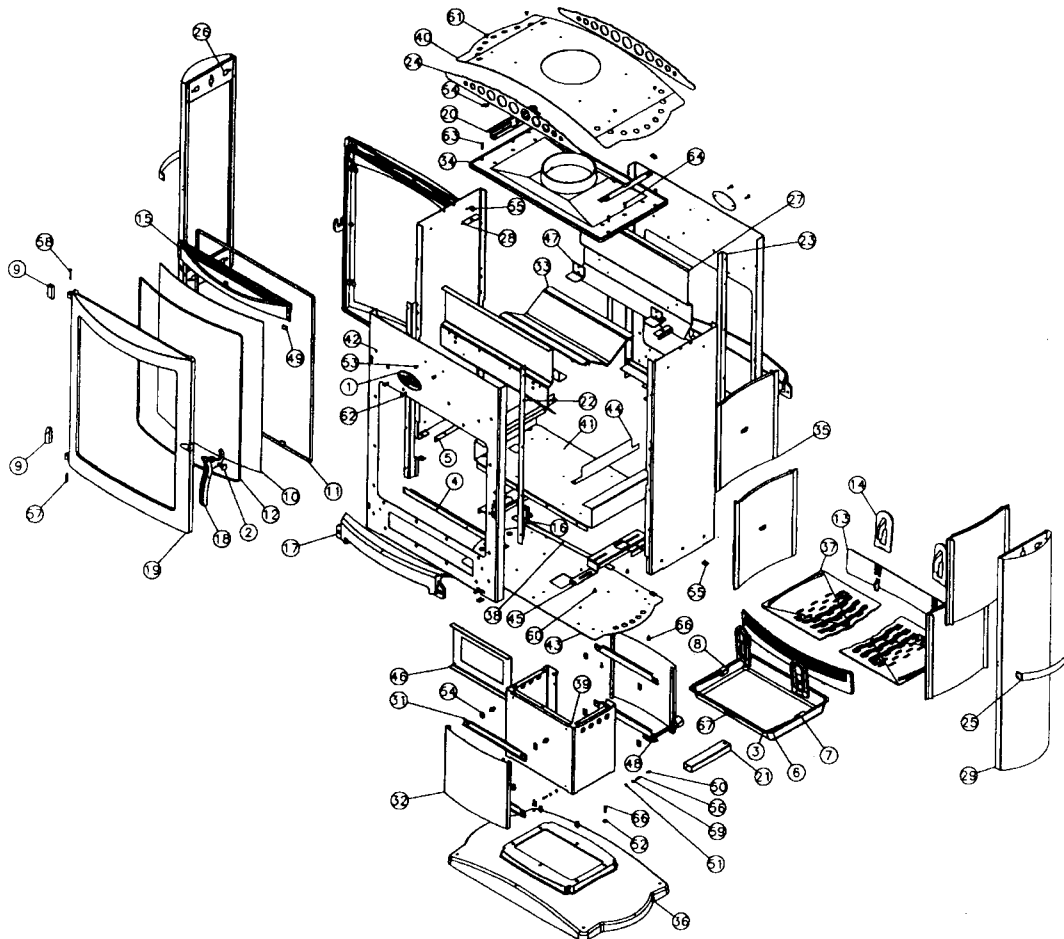


NOMENCLATURE DES PIÈCES DÉTACHÉES

Eclaté BRULHAUT double face réf. 364114 porte galbée



| N° | N ^{bre} | Désignation | Codif. | N° | N ^{bre} | Désignation | Codif. |
|----|------------------|---|--------------|----|------------------|-------------------------------------|--------------|
| 1 | 1 | 3123 F écusson | 18501 3123 | 35 | 4 | 364114 F plaque foyer | 10164 364114 |
| 2 | 2 | 3199 AA vis épaulement | 19250 3199 | 36 | 1 | 364114 F socle | 12215 364114 |
| 3 | 1 | 3260 AF anse tiroir cendres | 13330 3260 | 37 | 2 | 364114 F support foyer | 10367 364114 |
| 4 | 2 | 3260 T équerre de façade | 12145 3260 | 38 | 1 | 364114 T bielle | 19124 364114 |
| 5 | 2 | 3260 T joint fond | 12255 3260 | 39 | 1 | 364114 T colonne inférieure | 12613 364114 |
| 6 | 1 | 3260 T tiroir cendres | 13310 3260 | 40 | 1 | 364114 T couvercle | 11201 364114 |
| 7 | 1 | 3260 T tourillon droit anse | 13381 3260 | 41 | 1 | 364114 T double fond | 12206 364114 |
| 8 | 1 | 3260 T tourillon gauche anse | 13382 3260 | 42 | 2 | 364114 T façade | 12101 364114 |
| 9 | 4 | 364101 F chape porte foyer | 12867 364101 | 43 | 1 | 364114 T fond | 12205 364114 |
| 10 | 2 | 364102 AA verre réfractaire | 18690 364102 | 44 | 2 | 364114 T porte cendres | 13306 364114 |
| 11 | 2 | 364102 AF ficelle tressée porte foyer | 18855 364102 | 45 | 2 | 364 114 T registre réglage air | 14120 364114 |
| 12 | 2 | 364102 AF ficelle tressée verre réfractaire | 18826 364102 | 46 | 1 | 364114 T renfort colonne inférieure | 12614 364114 |
| 13 | 2 | 364102 F chenet | 10306 364102 | 47 | 4 | 364114 T support déflecteur | 15124 364114 |
| 14 | 4 | 364102 F clenche grille devant | 10315 364102 | 48 | 1 | 3720 F clé à crochet | 14101 3720 |
| 15 | 2 | 364102 F conduit supérieur air | 14173 364102 | 49 | 12 | 660101 T fixe vitre | 12071 660101 |
| 16 | 2 | 364102 F loquet fermeture | 10848 364102 | 50 | 8 | AA attache rapid 4434 3 | 00001306005 |
| 17 | 2 | 364102 F pare cendres | 13306 364102 | 51 | 8 | AA écrou carré brut M4 | 00001307385 |
| 18 | 2 | 364102 F poignée foyer | 12878 364102 | 52 | 5 | AA écrou carré brut M6 | 00001300270 |
| 19 | 2 | 364102 F porte foyer | 12861 364102 | 53 | 4 | AA écrou M5 euroset | 9408 2517 |
| 20 | 2 | 364102 T cale couvercle | 11241 364102 | 54 | 1 | AA écrou rapid nut 0955 M5 (2mm) | 00001304496 |
| 21 | 1 | 364102 T clé de manoeuvre | 14144 364102 | 55 | 12 | AA écrou rapid nut 0956 M6 | 00001305442 |
| 22 | 2 | 364102 T équerre joint façade droite | 12089 364102 | 56 | 8 | AA goujon rapid 6964R | 00001305682 |
| 23 | 2 | 364102 T équerre joint façade gauche | 12088 364102 | 57 | 2 | AA goupille cannelée 6 x 40 | 00001305127 |
| 24 | 2 | 364102 T fronton | 12112 364102 | 58 | 2 | AA rivet acier TR 6 x 40 | 00001305507 |
| 25 | 2 | 364102 T jonc coté | 11398 364102 | 59 | 8 | AA rondelle JZC 4 | 00001300898 |
| 26 | 4 | 364102 T renfort coté | 12392 364102 | 60 | 4 | AA vis à épaulement | 00001306917 |
| 27 | 2 | 364102 T renfort façade | 12175 364102 | 61 | 4 | AA vis poëlier M5 x 10 | 00001306969 |
| 28 | 2 | 364103 T patte fixation dessus | 11160 364103 | 62 | 4 | AA vis poëlier M5 x 20 | 00001307563 |
| 29 | 2 | 364108 T coté extérieur | 12304 364108 | 63 | 4 | AA vis TF M5 x 25 | 00001301188 |
| 30 | 2 | 364108 T coté intérieur | 10404 364108 | 64 | 2 | AA vis TF M6 x 16 | 00001305965 |
| 31 | 4 | 364108 T entretoise coté | 12359 364108 | 65 | 5 | AA vis TH M6 x 20 ZN noir | 00001301240 |
| 32 | 2 | 364108 T panneau jonction | 12160 364018 | 66 | 4 | AA vis TRL 5 x 16 trilobée | 00001305478 |
| 33 | 1 | 364114 F déflecteur | 10131 364114 | 67 | 1 | Naïlle tiroir CH PHILIPPE | |
| 34 | 1 | 364114 F dessus | 11101 364111 | | | | |

Éclaté BRULHAUT double face réf. 364113 porte plate

| N° | N ^{bre} | Désignation | Codif. |
|----|------------------|--|--------------|
| 1 | 1 | 3199 AA vis épaulement | 19250 3199 |
| 2 | 2 | 3260 AF joint plat autocollant largeur verre | 18841 3260 |
| 3 | 2 | 364101 F chape porte foyer | 12867 364101 |
| 4 | 1 | 364102 F poignée foyer | 12878 364102 |
| 5 | 1 | 364104 AA verre réfractaire | 18690 364104 |
| 6 | 1 | 364104 AF ficelle tressée porte foyer | 18855 364104 |
| 7 | 1 | 364104 AF ficelle verre réfractaire | 18826 364104 |
| 8 | 1 | 364104 F porte foyer | 12861 364104 |
| 9 | 1 | 364104 T conduit supérieur air | 14173 364104 |
| 10 | 1 | 364104 T élément applique inférieur | 12819 364104 |
| 11 | 4 | 660101 T fixe vitre | 12071 660101 |
| 12 | 1 | AA goupille cannelée 6 x 40 | 00001305127 |
| 13 | 1 | AA rivet acier TR 6 x 40 | 00001305507 |

