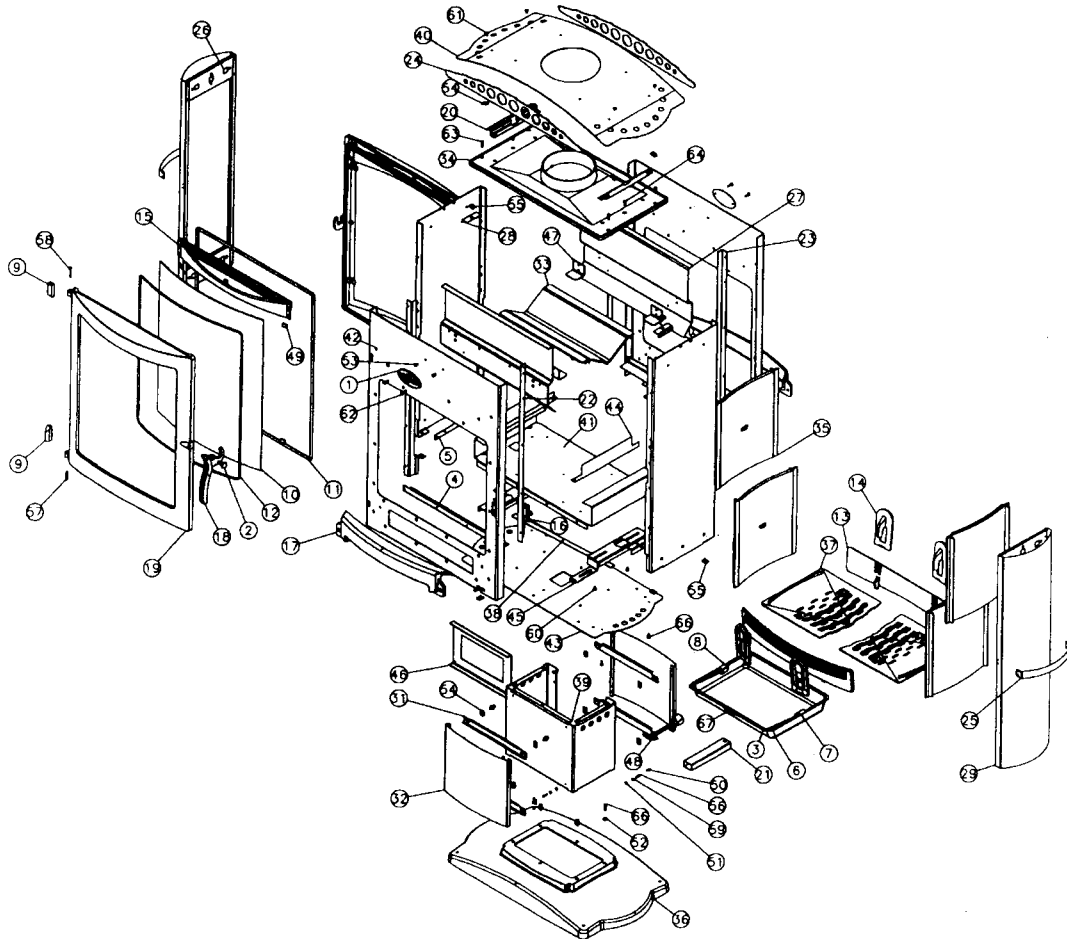


# NOMENCLATURE DES PIÈCES DÉTACHÉES

Eclaté BRULHAUT double face réf. 364114 porte galbée



N°	N <sup>bre</sup>	Désignation	Codif.	N°	N <sup>bre</sup>	Désignation	Codif.
1	1	3123 F écusson	18501 3123	35	4	364114 F plaque foyer	10164 364114
2	2	3199 AA vis épaulement	19250 3199	36	1	364114 F socle	12215 364114
3	1	3260 AF anse tiroir cendres	13330 3260	37	2	364114 F support foyer	10367 364114
4	2	3260 T équerre de façade	12145 3260	38	1	364114 T bielle	19124 364114
5	2	3260 T joint fond	12255 3260	39	1	364114 T colonne inférieure	12613 364114
6	1	3260 T tiroir cendres	13310 3260	40	1	364114 T couvercle	11201 364114
7	1	3260 T tourillon droit anse	13381 3260	41	1	364114 T double fond	12206 364114
8	1	3260 T tourillon gauche anse	13382 3260	42	2	364114 T façade	12101 364114
9	4	364101 F chape porte foyer	12867 364101	43	1	364114 T fond	12205 364114
10	2	364102 AA verre réfractaire	18690 364102	44	2	364114 T porte cendres	13306 364114
11	2	364102 AF ficelle tressée porte foyer	18855 364102	45	2	364 114 T registre réglage air	14120 364114
12	2	364102 AF ficelle tressée verre réfractaire	18826 364102	46	1	364114 T renfort colonne inférieure	12614 364114
13	2	364102 F chenet	10306 364102	47	4	364114 T support déflecteur	15124 364114
14	4	364102 F clenche grille devant	10315 364102	48	1	3720 F clé à crochet	14101 3720
15	2	364102 F conduit supérieur air	14173 364102	49	12	660101 T fixe vitre	12071 660101
16	2	364102 F loquet fermeture	10848 364102	50	8	AA attache rapid 4434 3	00001306005
17	2	364102 F pare cendres	13306 364102	51	8	AA écrou carré brut M4	00001307385
18	2	364102 F poignée foyer	12878 364102	52	5	AA écrou carré brut M6	00001300270
19	2	364102 F porte foyer	12861 364102	53	4	AA écrou M5 euroset	9408 2517
20	2	364102 T cale couvercle	11241 364102	54	1	AA écrou rapid nut 0955 M5 (2mm)	00001304496
21	1	364102 T clé de manoeuvre	14144 364102	55	12	AA écrou rapid nut 0956 M6	00001305442
22	2	364102 T équerre joint façade droite	12089 364102	56	8	AA goujon rapid 6964R	00001305682
23	2	364102 T équerre joint façade gauche	12088 364102	57	2	AA goupille cannelée 6 x 40	00001305127
24	2	364102 T fronton	12112 364102	58	2	AA rivet acier TR 6 x 40	00001305507
25	2	364102 T jonc coté	11398 364102	59	8	AA rondelle JZC 4	00001300898
26	4	364102 T renfort coté	12392 364102	60	4	AA vis à épaulement	00001306917
27	2	364102 T renfort façade	12175 364102	61	4	AA vis poëlier M5 x 10	00001306969
28	2	364103 T patte fixation dessus	11160 364103	62	4	AA vis poëlier M5 x 20	00001307563
29	2	364108 T coté extérieur	12304 364108	63	4	AA vis TF M5 x 25	00001301188
30	2	364108 T coté intérieur	10404 364108	64	2	AA vis TF M6 x 16	00001305965
31	4	364108 T entretoise coté	12359 364108	65	5	AA vis TH M6 x 20 ZN noir	00001301240
32	2	364108 T panneau jonction	12160 364018	66	4	AA vis TRL 5 x 16 trilobée	00001305478
33	1	364114 F déflecteur	10131 364114	67	1	Naïlle tiroir CH PHILIPPE	
34	1	364114 F dessus	11101 364111				

## Éclaté BRULHAUT double face réf. 364113 porte plate

N°	N <sup>bre</sup>	Désignation	Codif.
1	1	3199 AA vis épaulement	19250 3199
2	2	3260 AF joint plat autocollant largeur verre	18841 3260
3	2	364101 F chape porte foyer	12867 364101
4	1	364102 F poignée foyer	12878 364102
5	1	364104 AA verre réfractaire	18690 364104
6	1	364104 AF ficelle tressée porte foyer	18855 364104
7	1	364104 AF ficelle verre réfractaire	18826 364104
8	1	364104 F porte foyer	12861 364104
9	1	364104 T conduit supérieur air	14173 364104
10	1	364104 T élément applique inférieur	12819 364104
11	4	660101 T fixe vitre	12071 660101
12	1	AA goupille cannelée 6 x 40	00001305127
13	1	AA rivet acier TR 6 x 40	00001305507

