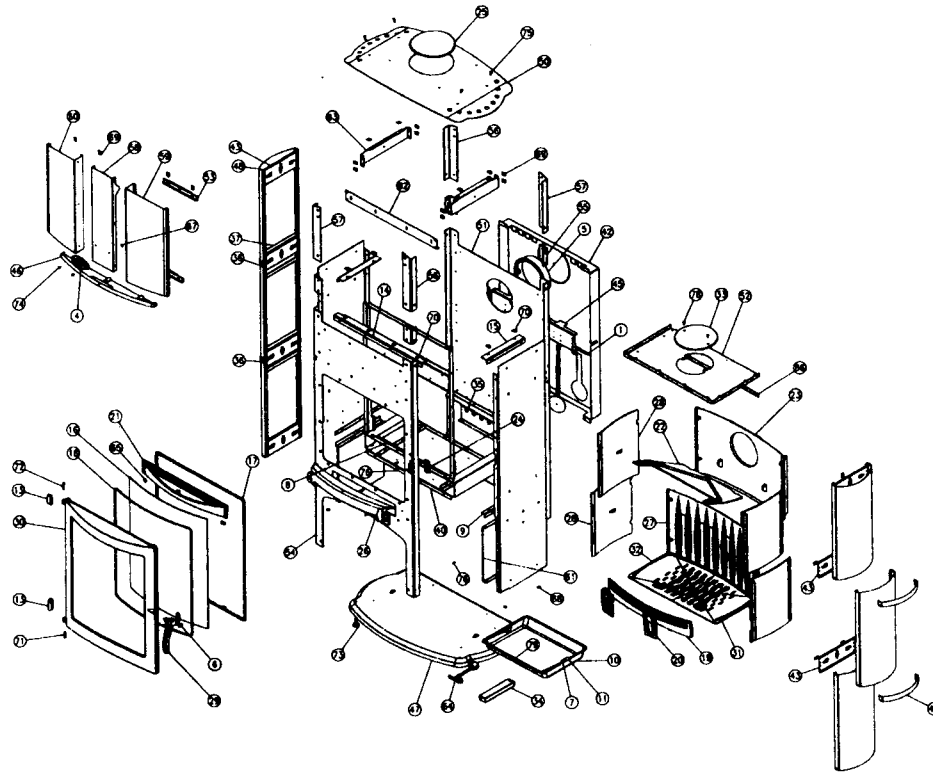


# Éclaté BRULHAUT réf. 364106 - Porte galbée



N°	Nbre	Désignation	Codif.	N°	Nbre	Désignation	Codif.
1	1	3101 AA thermostat bras réglage	00001306873	41	4	364102 T jonc côté	11398 364102
2	1	3101 AA thermostat corps	00001306873	42	1	364102 T plaque protection	12420 364102
3	1	3101 AA thermostat levier clapet	00001306873	43	8	364102 T renfort côté	12392 364102
4	1	3123 F écusson	18501 3123	44	1	364102 T renfort façade	12175 364102
5	1	3168 F buse	24312 3168	45	1	364102 T support thermostat	14477 364102
6	1	3199 AA vis épaulement	19250 3199	46	1	364106 T jonc devant	11315 364106
7	1	3260 AF anse tiroir cendres	13330 3260	47	1	364106 F socle	12215 364106
8	1	3260 T équerre de façade	12145 3260	48	2	364106 T côté extérieur haut	12316 364106
9	4	3260 T joint fond	12255 3260	49	2	364106 T côté intérieur	10404 364106
10	1	3260 T tiroir cendres	13315 3260	50	1	364106 T couvercle	11201 364106
11	1	3260 T tourillon droit anse	13381 3260	51	1	364106 T derrière	12401 364106
12	1	3260 T tourillon gauche anse	13382 3260	52	1	364106 T dessus	11101 364106
13	2	364101 F chape porte foyer	12867 364101	53	4	364106 T entretoise avant	12528 364106
14	1	364101 T équerre avant	12257 364101	54	1	364106 T façade	12101 364106
15	2	364101 T équerre latérale	12258 364101	55	4	364106 T gousset	12562 364106
16	1	364102 AA verre réfractaire	18690 364102	56	2	364106 T montant droit	10533 364106
17	1	364102 AF ficelle tressée porte foyer	18855 364102	57	2	364106 T montant gauche	10534 364106
18	1	364102 AF ficelle tressée verre réfractaire	18826 364102	58	1	364106 T panneau devant	12115 364106
19	1	364102 F chenet	10306 364102	59	1	364106 T panneau devant droit	12116 364106
20	2	364102 F clenche grille devant	10315 364102	60	1	364106 T panneau devant gauche	12117 364106
21	1	364102 F conduit supérieur air	14173 364102	61	2	364106 T plaque protection socle	12260 364106
22	2	364102 F défecteur	<b>30131 364102</b>	62	1	364106 T traverse avant	10517 364106
23	1	364102 F derrière foyer	<b>30130 364102</b>	63	2	364106 T traverse couvercle	11256 364106
24	1	364102 F loquet fermeture	10848 364102	64	1	3720 F clé à crochet	14101 3720
25	1	364102 F obturateur dessus	11154 364102	65	6	660101 T fixe vitre	12071 660101
26	1	364102 F pare cendres	13306 364102	66	1	660106 T équerre dessus	11145 660106
27	1	364102 F plaque décor	12422 364102	67	2	AA écrou carré brut M5	00001300269
28	4	364102 F plaque foyer	10164 364102	68	4	AA écrou carré brut M6	00001300270
29	1	364102 F poignée foyer	12878 364102	69	30	AA écrou rapid nut 0955 M5	00001304496
30	1	364102 F porte foyer	12861 364102	70	8	AA écrou rapid nut 0956 M6	00001305442
31	1	364102 F support foyer droit	10368 364102	71	1	AA goupille cannelée 6 x 40	00001305127
32	1	364102 F support foyer gauche	10369 364102	72	1	AA rivet acier TR 6 x 40	00001305507
33	1	364102 F trappe de nettoyage	14230 364102	73	4	AA vérin à vis d30 M10 lg30	00001306750
34	1	364102 T clé de manœuvre	14144 364102	74	2	AA vis poëlier M5 x 10	00001306969
35	1	364102 T conduit air	10317 364102	75	4	AA vis poëlier M5 x 20	00001307563
36	4	364102 T côté extérieur	12304 364102	76	4	AA vis TF M5 x 16	00001305315
37	8	364102 T entretoise côté	12359 364102	77	4	AA vis TF M6 x 16	00001305965
38	1	364102 T équerre joint façade droite	12089 364102	78	2	AA vis TRL 5 x 16 trilobée	00001305478
39	1	364102 T équerre joint façade gauche	12088 364102	79	1	naïlle tiroir CH PHILIPPE	
40	1	364102 T fond	12205 364102				

**Éclaté BRULHAUT réf. 364104 / 364105 / 364107 / 364109 / 364124 - Porte plate  
BRULHAUT double face réf. 364113 porte plate**

N°	Nbre	Désignation	Codif.
1	1	AA vis épaulement	00001307191
2	2	3260 AF joint plat autocollant largeur verre	18841 3260
3	2	364101 F chape porte foyer	12867 364101
4	1	364102 F poignée foyer	12878 364102
5	1	364104 AA verre réfractaire	00001307618
6	1	364104 AF ficelle tressée porte foyer	18855 364104
7	1	364104 AF ficelle verre réfractaire	18816 364104
8	1	364104 F porte foyer	12861 364104
9	1	364104 T conduit supérieur air	14173 364104
10	1	364104 T élément applique inférieur	12819 364104
11	4	660101 T fixe vitre	12071 660101
12	1	AA goupille cannelée 6 x 40	00001305127
13	1	AA rivet acier TR 6 x 40	00001305507

