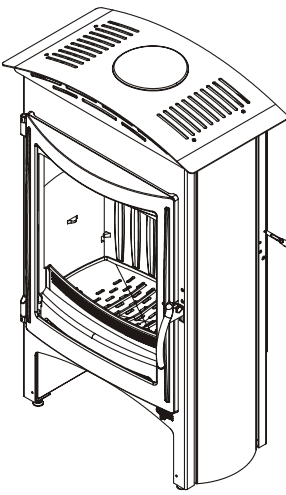
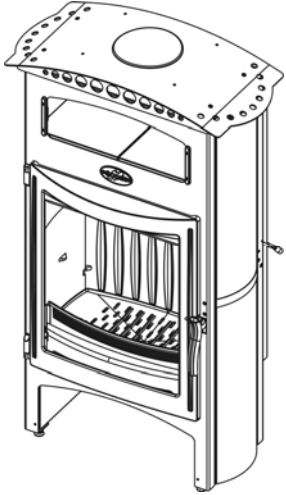
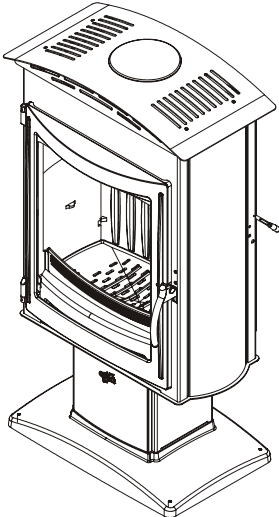
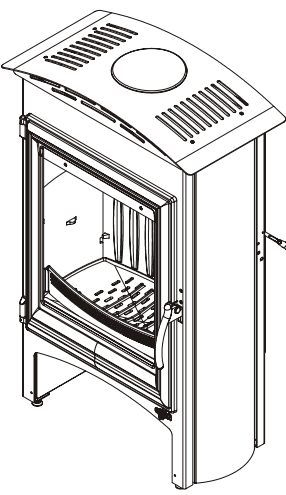
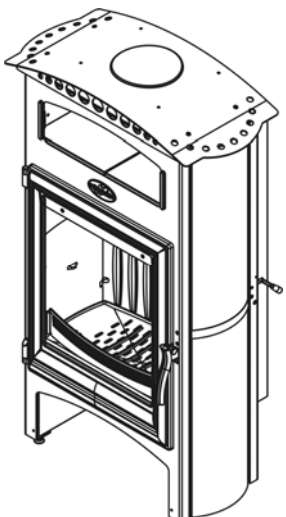
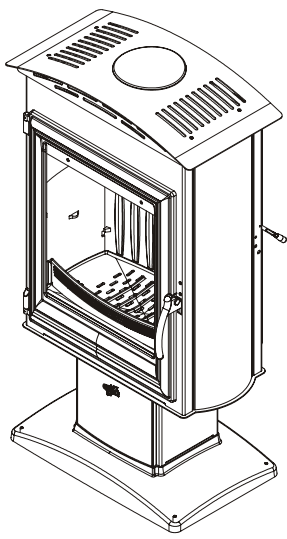


POÊLES BOIS BRULHAUT

Porte galbée		
364102	364103	364108
		
Porte plate		
364104	364105	364109
		

Avant propos :

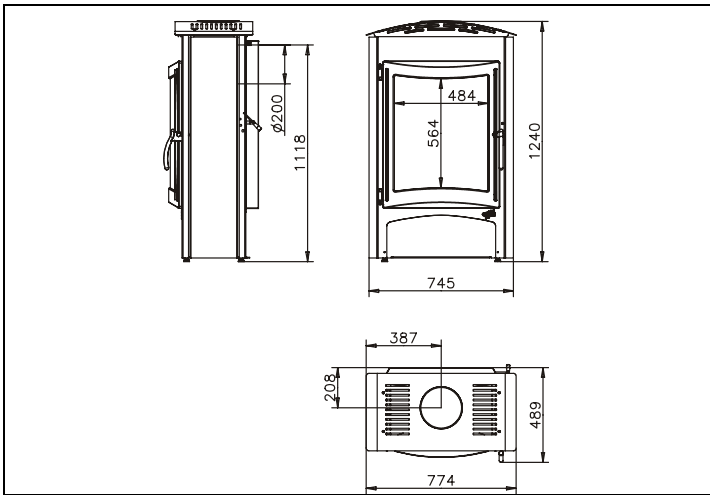
- Vous venez d'acquérir un poêle bois Brulhaut et nous vous remercions de ce choix, témoignant ainsi de votre confiance.
- Ce poêle a été étudié, conçu et réalisé en France, avec soin pour vous donner entière satisfaction.
- Il est important de bien lire cette notice en entier avant l'installation de votre poêle.
- Il est recommandé de conserver cette notice, même après installation de votre poêle.

CARACTÉRISTIQUES TECHNIQUES

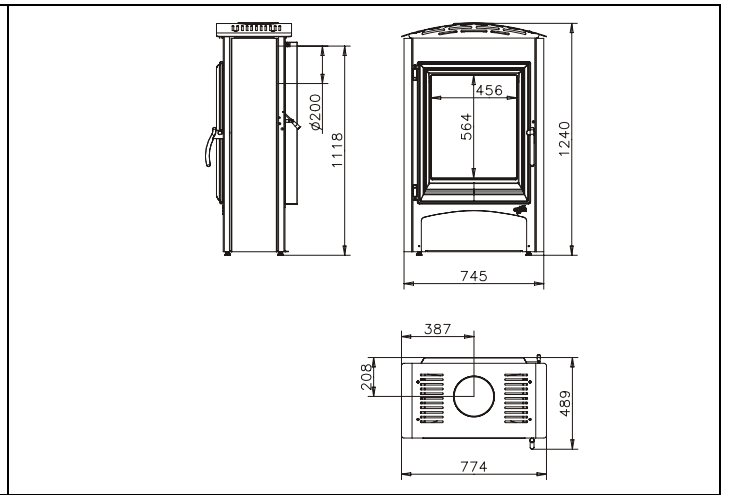
Cet appareil a été testé selon les critères de la norme Européenne NF EN 13240 : 2002 et A2 : 2005.

	364104, 364105, 364109 364102, 364103, 364108
Foyer L x h xP.....	58 x 35 x 25cm
Diamètre de buse.....	180 mm / 200mm
Départ des fumées sur le dessus ou à l'arrière	
Chargement en façade, admettant des bûches jusqu'à.....	55 cm
Grandes vitres à vision panoramique en vitrocéramique (résistant jusqu'à 750°C)	
Dimension de l'ouverture de chargement en façade.....	55 x 32 cm
Foyer en fonte	
Réglage de l'allure.....	manuel
Puissance calorifique.....	15 kW
Volume corrigé chauffé.....	220 à 550 m ³
Durée de fonctionnement à allure normale.....	45 (charge : 4kg)
Durée de fonctionnement à allure réduite.....	4 heures (charge 4 kg)
Température moyenne des fumées à allure normale.....	377 °C
Débit massique des fumées.....	13 g/s
Rendement allure normale	72,36 %
Taux de CO dans les fumées.....	0,21 %
Consommation à allure normale.....	4 Kg/h
Distance aux matériaux combustibles.....arrière	25 cm
.....avant	150 cm
.....côtés	30 cm

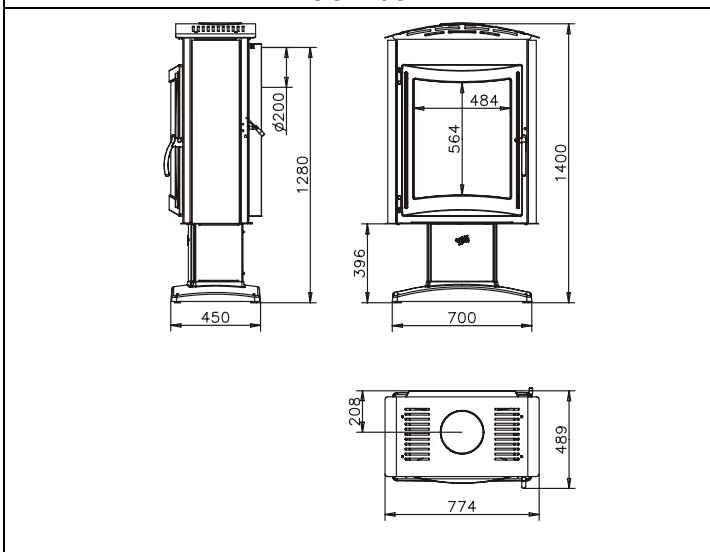
Porte galbée	Porte plate
364102	364104



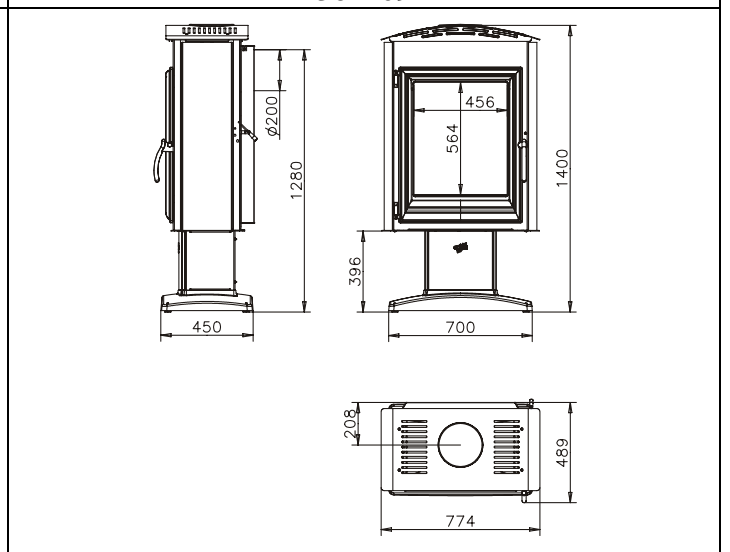
364108



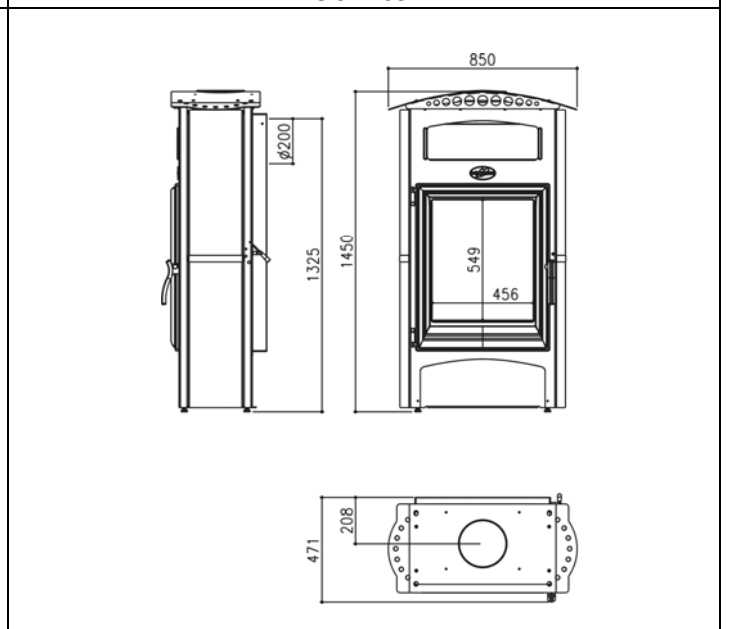
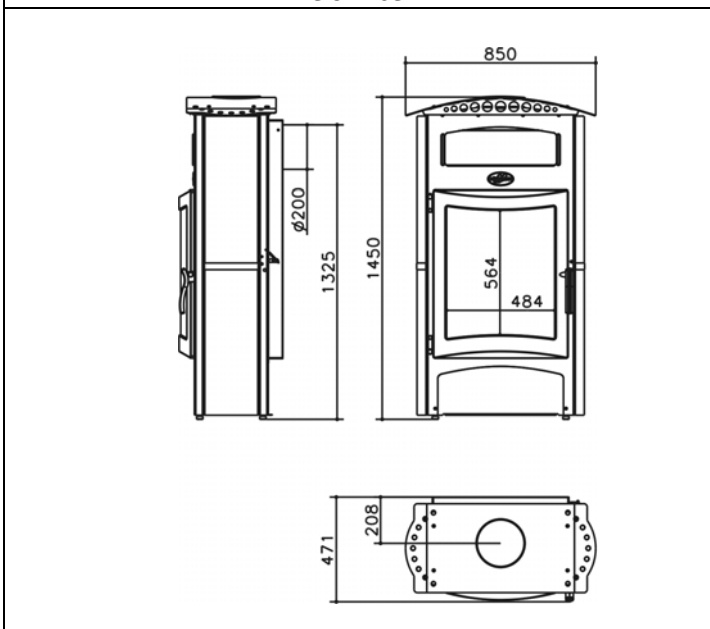
364109



364103



364105



INSTRUCTIONS DESTINÉES À L'INSTALLATEUR

- Toujours respecter les règles en vigueur dans le pays où l'appareil est installé. En France, le système d'évacuation des produits de combustion doit être réalisé en conformité avec le DTU 24.1 de Février 2006.
- S'assurer tout d'abord de la bonne qualité du conduit de cheminée. Son rôle est primordial. Il va conditionner le résultat final en assurant l'alimentation du foyer en air primaire et extraire les gaz de combustion.

La plupart des désagréments que vous pourriez rencontrer à l'utilisation sont liés à une défaillance du conduit de cheminée. Nous ne saurions trop insister sur ce point...

Il ne faut pas se contenter de se référer aux résultats obtenus avec un précédent appareil dont les besoins en air pouvaient être très différents...

- Une bonne cheminée doit être construite en matériau peu conducteur de la chaleur et ne pas se refroidir facilement.
- Le diamètre minimal du conduit pour le fonctionnement en porte fermée peut être de 150 mm sous réserve que le dimensionnement du conduit de fumée suivant la norme EN 13384.1 autorise cette dimension. Dès que cela est possible, nous conseillons l'utilisation d'un conduit ayant un diamètre intérieur de 180 mm.
- Toute diminution de cette section, même en sortie ne doit être tolérée, sous peine de réduire le débit de fumée, ce qui entraînerait des refoulements dans la pièce au moment de l'ouverture de la porte.
- La cheminée doit avoir son origine dans la pièce où est installé l'appareil.
- Les clapets de tirage sont interdits.
- Le conduit doit être parfaitement étanche.
- Le conduit de raccordement et le conduit de fumée ou tubage utilisés doivent être désignés G, c'est-à-dire résistant au feu de cheminée). Les appareils doivent être raccordés à des conduits désignés de 50°C de plus que la température déclarée pour l'appareil, quel que soit le mode raccordement.
- Sa hauteur ne doit pas être inférieure à 5 mètres et il doit déboucher convenablement à l'air libre à 0,40 m au moins au-dessus du faîtage ou de tout autre obstacle situé à moins de 8 mètres du conduit.
- Les dévoiements éventuels doivent être très couverts.
- Le tirage doit être compris entre 12 et 15 pascals en allure normale et doit chuter à 5 pascals environ au ralenti. En aucun cas il ne doit descendre en dessous de 12 pascals en allure normale sous peine de fonctionnement médiocre.

Si la dépression est trop importante, prévoir la pose d'un modérateur de tirage. Si la dépression est insuffisante, respecter les caractéristiques du conduit prescrites dans ce paragraphe.

- Si la section du conduit est surdimensionnée, le volume à réchauffer est trop grand et le tirage ne s'établit pas normalement. Dans ce cas, il y lieu de prévoir le tubage du conduit avec un produit agréé bois/charbon.

Tout tubage doit être conformes au DTU 24.1. Son dimensionnement répond à des règles de calcul précises (norme EN 13384.1) que seul un professionnel est apte à définir.

- Supprimer les poteries qui ne présentent pas une section de sortie d'au moins 2,5 dm².
- Il est recommandé qu'une trappe de ramonage bien étanche soit placée 50 cm environ au dessous de l'axe du tuyau de fumée.
- Avant d'envisager le raccordement, il convient de s'assurer de la parfaite propreté du conduit. Si nécessaire, effectuer un ramonage.
- Les appareils doivent être installés conformément aux spécifications des D.T.U en vigueur, l'installation par un professionnel qualifié est recommandée. Toutes les réglementations nationales et locales doivent être respectées.
- Les extracteurs utilisés dans la même pièce ou dans le même espace que l'appareil peuvent perturber dangereusement le fonctionnement de celui-ci.
- Le fonctionnement simultané d'autres appareils dans le même espace que l'appareil peut générer des perturbations de tirage.
- Ne jamais obstruer les entrées d'air prévues dans la pièce. Les placer de telle façon que leurs obstructions soient difficilement réalisées, en effet l'appareil utilise de l'air qu'il prélève dans la pièce et il convient d'assurer son alimentation par un apport extérieur suffisant.
- Ces appareils ne sont pas prévus pour être raccordés à un conduit multiple.
- La buse est montée en usine, fixée à l'arrière (si raccordement arrière possible). Vous pouvez raccorder directement au conduit par l'intermédiaire d'un tuyau horizontal. Vous pouvez également raccorder par le dessus et dans ce cas, permuter la buse et le tampon.

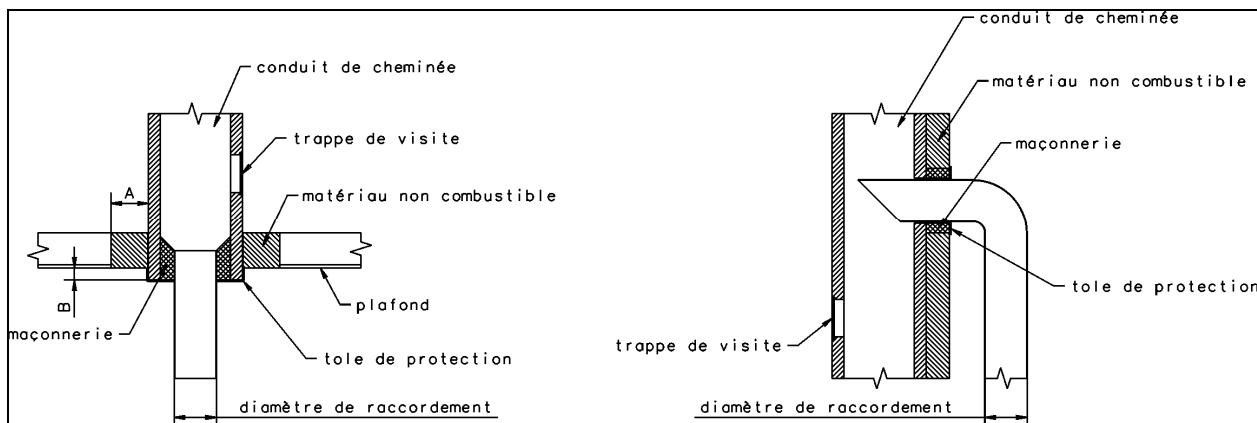
IMPORTANT :

- Bien vérifier que le sol a une capacité portante suffisante. Si nécessaire placer une plaque de répartition de charge, ou prendre toute mesure adéquate nécessaire.
- **Si le sol est constitué de matériaux combustibles, il convient de le protéger convenablement à l'aide d'une plaque incombustible dépassant la face de l'appareil d'au moins 40 cm.**
- Utiliser des tuyaux du diamètre prévu de préférence émaillés, car leur résistance à la corrosion est remarquable. Leur longueur devra être aussi courte que possible afin que la chaleur que conservent les fumées soit, comme il se doit, utilisée pour établir le tirage.
- **Le mur arrière ne doit pas comporter d'éléments combustibles.** Dans le cas contraire, il convient de le protéger efficacement (utilisation de matériaux classés Mo ou A2-s1,do). Une distance de sécurité aux matériaux combustibles arrière de **25 cm** au moins doit être respectée.
- Les murs situés à gauche ou à droite de l'appareil doivent être écartés de l'appareil de **30 cm** au moins, s'ils sont constitués de matériaux combustibles.
- Dans le cas d'un poêle traditionnel, le plafond doit être situé au moins à 80 cm du dessus de l'appareil.

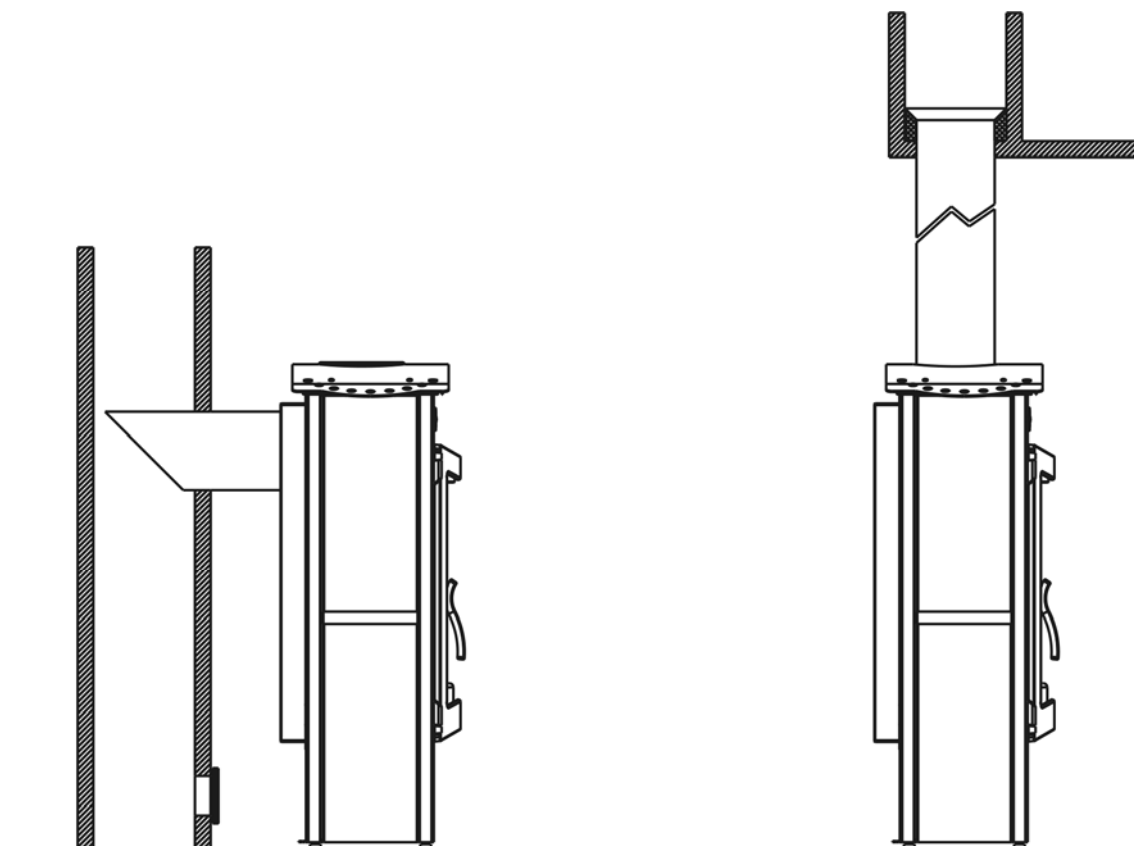
- L'appareil rayonne naturellement et nous vous conseillons d'éloigner tout matériau combustible (chaises en bois, canapés,...) se trouvant face à l'avant de l'appareil au minimum de **150 cm**.

RACCORDEMENT AU CONDUIT DE CHEMINÉE

Il convient de raccorder l'appareil en accord avec le DTU 24.1. Les distances de sécurité entre les parois extérieures du conduit de raccordement et du conduit de cheminée de tout matériau combustible (A) doivent être conformes aux exigences de cette norme. Elles dépendent notamment du type de conduit, de sa résistance thermique, de sa classe de température. Aucune jonction ne doit se situer dans l'épaisseur du plancher (prévoir le déport B).



Exemple d'un raccordement au conduit de cheminée



Raccordement arrière

Raccordement au plafond

Nota : Dans la mesure du possible, il est préférable de raccorder en Ø 200mm, notamment en raccordement arrière.

INSTRUCTIONS DESTINÉES A L'UTILISATEUR

- Avant d'utiliser l'appareil, lire la notice et les recommandations avec attention.
- L'appareil doit être installé dans le respect des réglementations nationales en vigueur dans le pays où est réalisée l'installation.
- L'installation par un professionnel est vivement recommandée.
- Ne jamais obstruer les entrées d'air prévues.
- L'appareil doit être raccordé à un conduit de cheminée ne desservant pas d'autres appareils. Il est inadapté pour le fonctionnement sur conduit multiple.
- Ne jamais apporter de modification non autorisée sur l'appareil.
- L'appareil n'est pas prévu pour fonctionner porte ouverte.
- Toutes les surfaces de l'appareil sont des surfaces actives (chaudes), il est impératif de prendre toutes précautions pour éviter les brûlures.
- Prendre toutes précautions pour tenir les enfants et les personnes âgées suffisamment à l'écart pour éviter les accidents.

ALLUMAGE - RÉGLAGE

- Ouvrir la porte.
- Introduire les matériaux usuels d'allumage, allumer (position max.) et faire un chargement modéré en laissant l'entrée d'air complètement ouverte.
- Pour aider à l'allumage, il est possible de laisser la porte entrebâillée quelques minutes, et ce, sous une surveillance constante.
- Quand le feu est bien pris, charger la quantité désirée et régler la combustion à l'aide du registre d'air ou du thermostat situé en règle général à l'arrière et à droite de l'appareil si celui-ci en est pourvu.

REMARQUE :

- Pendant le fonctionnement, éloigner de l'appareil toute matière pouvant être altérée par la chaleur : mobilier, papier, vêtements.

ATTENTION :

- En fonctionnement en allure normale, la poignée ne doit pas être manœuvrée à la main. Utiliser le gant pour effectuer l'opération. De plus, la chambre de combustion et le compartiment du cendrier doivent rester fermés pour éviter le refoulement des fumées, sauf lors de l'allumage, du rechargement ou de l'enlèvement des résidus.
- Pendant le fonctionnement tenir la porte toujours fermée.
- Le chargement s'effectue par la porte avant ou par la porte latérale si l'appareil en est équipé.
- Pour l'allure normale, utiliser 4 ou 5 bûches.

Pour l'allure au ralenti, laisser le feu jusqu'à ce que le lit de braises soit bien tombé, charger ensuite 1 ou 2 grosses bûches puis régler le registre d'air ou le thermostat au minimum si l'appareil en est pourvu.

NOTA : La durée du ralenti va dépendre du bois utilisé et du tirage. Ne pas charger plus de **25 cm** de hauteur de combustible.

CONDUITE DE L'APPAREIL

- Toujours suivre les instructions.
- Lors des premiers allumages, n'effectuer que des chargements limités pour vérifier la bonne marche de l'ensemble. Augmenter graduellement les charges de bois et ce, sur plusieurs jours.
- Ne pas utiliser l'appareil comme un incinérateur.
- N'utiliser que le combustible recommandé.
- Ne pas faire fonctionner si la vitre est cassée ou fêlée. Faire procéder à son remplacement avant toute réutilisation. Nous vous recommandons de contacter votre revendeur pour le remplacement de la vitre contre facturation. Nous insistons sur la nécessité de remplacer en même temps, les joints de porte et de vitre et surtout de ne pas la serrer trop fort au remontage afin de permettre sa dilatation.
- Après une longue période d'arrêt, s'assurer que le conduit n'est pas obstrué, ainsi que le tuyau de raccordement et les passages des fumées dans l'appareil.

Chargement : RECOMMANDATION TRÈS IMPORTANTE

Pour effectuer un chargement, il convient que le feu soit suffisamment bas. Ne pas ouvrir la porte si des flammes hautes sont visibles, car lors de l'ouverture de la porte elles risqueraient d'être appelées.

Toujours ouvrir la porte très doucement pour laisser le tirage s'établir et éviter ainsi le refoulement de fumée.

IMPORTANCE DU COMBUSTIBLE

Cet appareil doit vous donner entière satisfaction. Cependant il ne faut pas oublier qu'un appareil quel qu'il soit ne peut que libérer l'énergie contenue dans le combustible qu'il brûle.

S'il vous semble que votre appareil chauffe mal, on peut affirmer que :

- Soit la quantité de combustible brûlé est trop faible.

- Soit le combustible brûlé n'a pas suffisamment d'énergie disponible.

Ne brûler que du bois sec ayant au moins 2 ans d'abatage (36 mois seraient meilleurs encore). Nous vous conseillons fortement l'utilisation de bois labellisé NF bois de chauffage.

En principe, tous les bois ont le même pouvoir calorifique pour le même poids. Le bois dur sera intéressant parce qu'il est plus dense et souvent moins humide.

L'humidité contenue dans le bois varie de 15% pour du bois sec à 50% pour du bois humide. Penser qu'il faudra beaucoup d'énergie pour vaporiser cette eau.

L'énergie disponible pour le chauffage sera de 4,16 kWh par Kilo de bois sec. Elle ne serait plus que de 1,73 kWh pour du bois à 50% d'humidité.

L'utilisation du bois humide entraînerait, de plus, des condensations dans la cheminée, ce qui l'encrasserait rapidement et risquerait, à terme, de produire des feux de cheminée.

DÉCENDRAGE

- Vider le cendrier au moins tous les 2 à 3 jours suivant l'utilisation. Cette opération doit se faire avec une précaution, en prenant bien soin d'utiliser le gant pour transporter le cendrier et la clé à crochet pour manœuvrer le tiroir.
- Ne jamais laisser les cendres s'amonceler dans le cendrier jusqu'au contact de la grille. Celle-ci ne serait plus refroidie et se détériorerait rapidement.

RAMONAGE

- Faire ramoner votre cheminée par un professionnel par un moyen mécanique au moins deux fois par an, dont un pendant la saison de chauffe. Un certificat doit vous être remis par l'entrepreneur. Il est également possible d'entretenir les conduits avec un produit adapté. Toutefois, cela n'exclut en rien le ramonage mécanique obligatoire.
- Vérifier l'appareil et assurez-vous que les joints de porte sont en bon état, les remplacer si nécessaire.
- Nettoyer complètement l'intérieur de l'appareil sans oublier les carneaux de passage des fumées.
- Nettoyer le hublot avec le GODIN NET spécial vitre (réf. 0009).
- En cas de feu de cheminée fermer le registre d'air et appeler les pompiers.

ENTRETIEN

Faire vérifier l'appareil par une personne compétente au moins une fois par an.

ATTENTION

- **LORS DES PREMIERS ALLUMAGES IL EST NÉCESSAIRE DE FAIRE FONCTIONNER L'APPAREIL À ALLURE MODÉRÉE, AFIN DE PERMETTRE AUX PIÈCES DE SE DILATER NORMALEMENT.**
- **LES POIGNÉES SONT CHAUDES PENDANT LE FONCTIONNEMENT. UTILISER LE GANT (si fourni).**
- **LE GANT NE DOIT ÊTRE UTILISÉ QUE POUR MANŒUVRER LA POIGNÉE. IL N'EST PAS ADAPTÉ POUR LA MANIPULATION D'OBJETS EN IGNITION. IL N'EST PAS ÉTANCHE AUX LIQUIDES. NE PAS UTILISER CONTRE LES RISQUES CHIMIQUES.**
- **VEILLER À DÉPOSER VOTRE GANT APRÈS CHAQUE UTILISATION À UN ENDROIT DÉPOURVU DE RESIDUS DE COMBUSTION (Cendres) ET NON CHAUD.**

Ne pas s'inquiéter si des émissions de fumée et une odeur un peu âcre se manifestent aux premiers allumages, ceci étant dû à la peinture des différentes pièces. Ces phénomènes peuvent persister plusieurs jours.

Entretien de la fonte et de l'acier

Tout poêle acier ou fonte nécessite un minimum d'entretien, après chaque hiver, pendant la saison chaude, afin de préserver sa tenue dans le temps. En effet, lorsqu'un poêle fonctionne, il n'y a aucune possibilité d'oxydation des pièces constituant l'appareil. Elle n'a lieu que pendant un arrêt prolongé.

Les pièces fonte s'entretiennent régulièrement à l'aide de pâte à fourneau noire (réf 0012). Celle-ci s'applique à froid, tel un cirage et nécessité, dès qu'elle est sèche, un lustrage avec un chiffon doux.

De la peinture haute température (gris fonte réf 0001) aérosol peut aussi être utilisée pour obtenir une finition plus nette sur les parties extérieures du poêle. Veiller, avant l'application de la peinture, à enlever toute trace d'oxydation à l'aide d'une toile émeri de faible grain.

Les poêles tout fonte avec une finition extérieure émaillée nécessitent l'entretien intérieur du foyer.

L'entretien est d'autant plus indispensable dans le cas d'appareils installés dans des maisons occupées occasionnellement.

Tous nos produits d'entretien sont répertoriés dans notre catalogue général (pâte à fourneaux, peinture, nettoyage des vitres, produits de ramonage, etc.). Vous pouvez vous les procurer par l'intermédiaire de nos revendeurs.

Mise en garde particulière concernant la porte foyer :

Nos portes sont équipées sur leurs axes de vis pointeau ou de rondelles freins.

ATTENTION : Lors du démontage éventuel de la porte par votre installateur (remplacement de la vitre,...) il est important de replacer sur les axes de cette porte des rondelles freins (neuves) et/ou les vis pointeau d'origine.

PIÈCES DE REMPLACEMENT

Si après de longues années le remplacement de certaines pièces s'avère nécessaire ; adressez-vous à votre FOURNISSEUR ou à tout autre PROFESSIONNEL DE NOTRE MARQUE.

Précisez-lui les indications portées sur la PLAQUE SIGNALÉTIQUE, celle-ci est placée à l'ARRIÈRE DE L'APPAREIL ou sur le BON DE GARANTIE, à conserver impérativement même après la date de péremption.

En possession des nomenclatures et de toute la documentation technique relative à notre fabrication, celui-ci sera en mesure de vous fournir rapidement toute pièce de remplacement et procéder aux réparations nécessaires.

Ne jamais utiliser de pièces de remplacement qui n'auraient pas été fournies par la société GODIN S.A.

Ne jamais apporter de modifications à l'appareil sans autorisation.

RESPONSABILITÉ

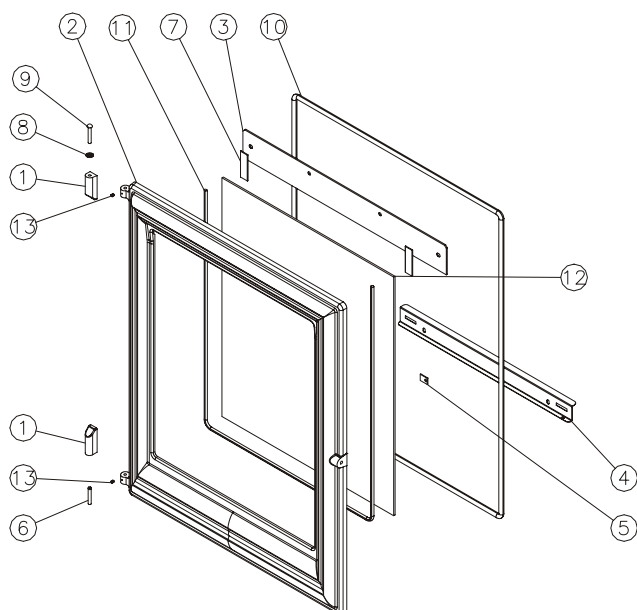
Nous vous rappelons que la responsabilité du constructeur se limite au produit tel qu'il est commercialisé et que l'installation et la mise en service sont sous la responsabilité entière de l'installateur qui devra intervenir selon les règles de l'art et suivant la prescription de la notice.

Afin d'améliorer constamment la qualité de ses produits, la société GODIN S.A. se réserve le droit de modifier ses appareils sans préavis.

Assemblage pour les éclatés :

Référence appareil =	Porte +	Corps +	Poignée	Cotés	
				émaillés	ou inox
364102 =	Porte galbée +	corps 1 +	B	2	3
364103 =		corps 2 +	A	1	4
364108 =		corps 3 +	B	Voir corps 3	
364104 =	Porte plate +	corps 1 +	B	2	3
364105 =		corps 2 +	A	1	4
364109 =		corps 3 +	B	Voir corps 3	

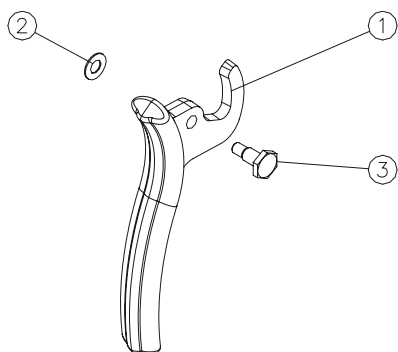
Porte plate



N°	Nb	Désignation	Codification
01	2	Chape porte foyer	1 2867 364101 001
02	1	Porte foyer	1 2861 364104 XXX
03	1	Conduit supérieur air	1 4173 364104 000
04	1	Défecteur inférieur	1 0128 364104 021
05	2	Fixe vitre	1 2071 660101 018
06	1	Goupille cannelée 6x40	00001305127
07	2	Joint plat 20 auto lg 70mm	00001308199
08	1	Ressort seul RS6	00001307254
09	1	Rivet acier TR 6x40	00001305507
10	1	Tresse Ø11.5 lg 2650mm	00001305426
11	1	Tresse Ø5 auto lg 1620mm	00001304860
12	1	Verre réfractaire L485xH583xep4	00001307618
13	2	Vis HC M5x6 pointeau	00001304206

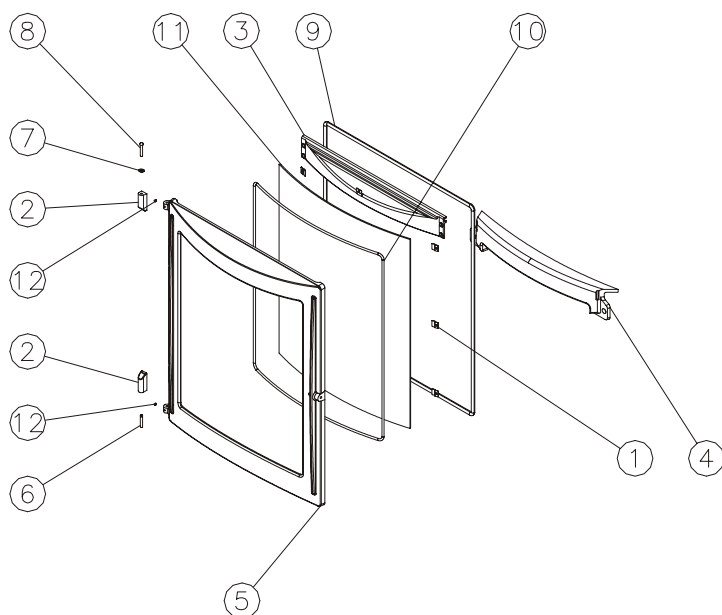
XXX : Coloris à préciser

Poignée A



N°	Nb	Désignation	Codification
01	1	Poignée foyer	1 2878 364102 011
02	1	Rondelle inox élastique	00001307752
03	1	Vis épaulement acier Zn noir M8x125	00001307191

Porte galbée

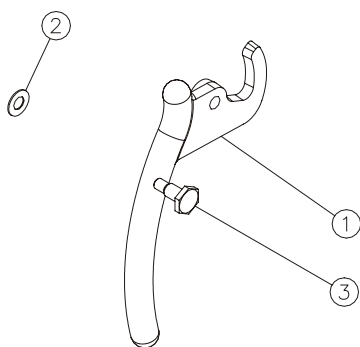


Nota : le pare cendres est uniquement monté sur les appareils à porte galbée.

N°	Nb	Désignation	Codification
01	8	Fixe vitre	1 2071 3152 18
02	2	Chape porte foyer	1 2867 364101 001
03	1	Conduit supérieur air	1 4173 364102 000
04	1	Pare cendres	1 3306 364102 000
05		Porte foyer	2 2861 364102 XXX
06	1	Goupille cannelée 6x40	00001305127
07	1	Ressort seul RS6	00001307254
08	1	Rivet acier TR 6x40	00001305507
09	1	Tresse Ø 11.5 lg2600mm	00001305426
10	1	Tresse Ø 5 auto lg2300mm	00001304860
11	1	Verre ep 4 bombe 525.4x650xR900	00001307552
12	2	Vis HC M5x6 pointeau	00001304206

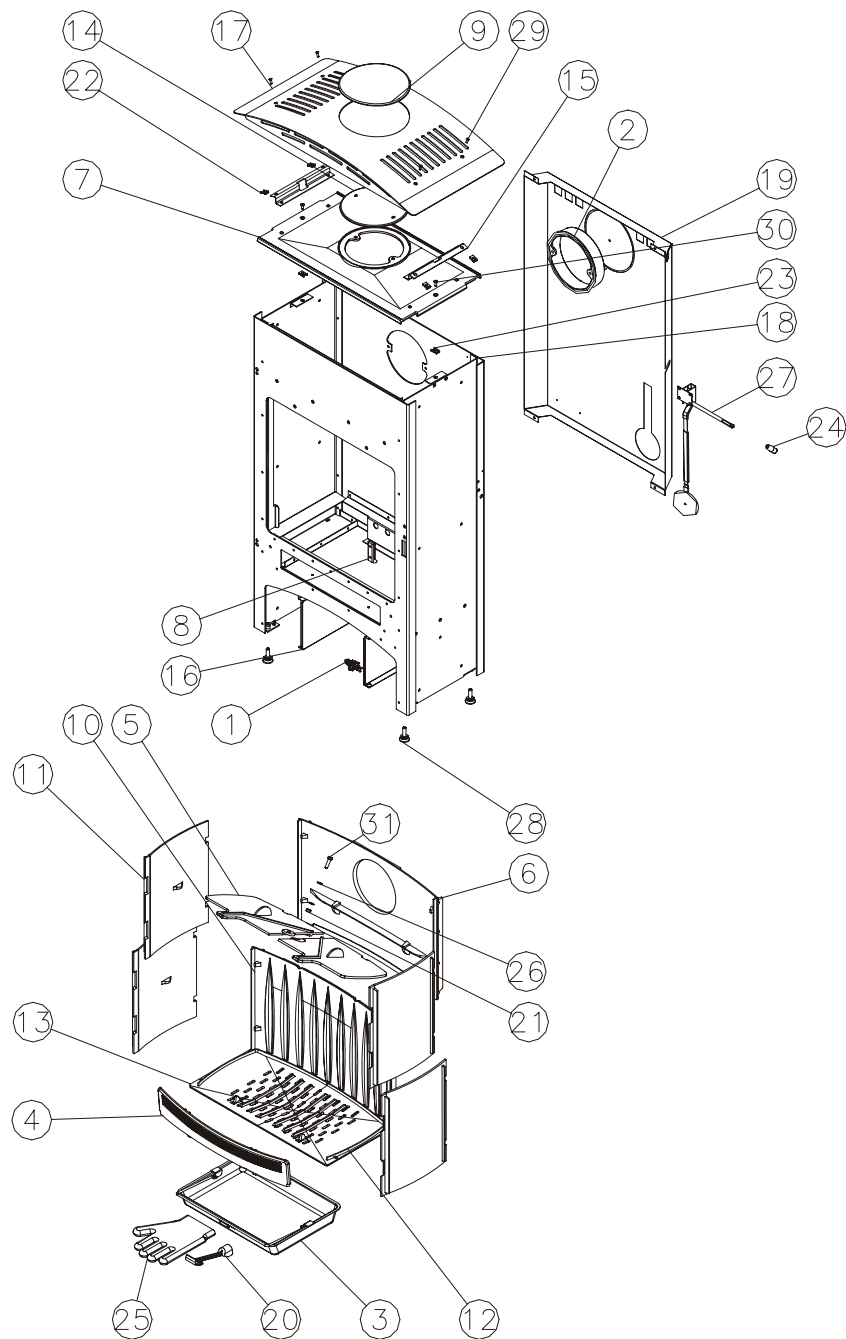
XXX : Coloris à préciser

Poignée B



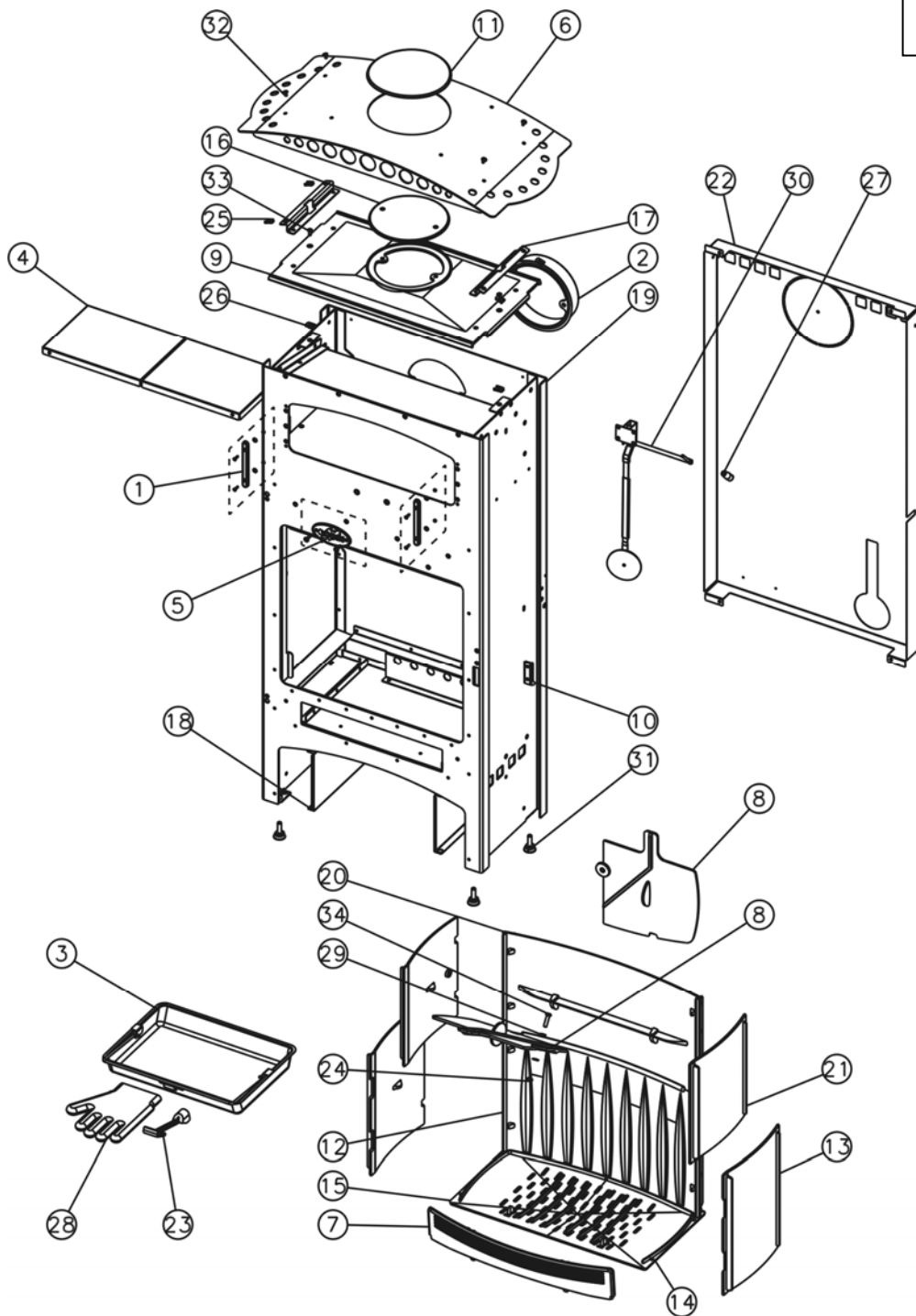
N°	Nb	Désignation	Codification
01	1	Poignée foyer	1 2878 369102
02	1	Rondelle inox élastique	00001307752
03	1	Vis épaulement acier Zn noir M8x125	00001307191

Corps 1



N°	Nb	Désignation	Codification	N°	Nb	Désignation	Codification
01	1	Ecusson	1 8501 034400 021	16	2	Plaque protection socle	1 2260 364102 000
02	1	buse	2 4312 3168 53	17	1	Couvercle	1 1201 364104 053
03	1	Tiroir cendres	1 3315 3260 00	18	1	Corps	1 2507 364104 098
04	1	Chenet	1 0306 364102 000	19	1	Plaque protection derrière	1 2420 364104 000
05	2	Défecteur	3 0131 364102 001	20	1	Cle a crochet	1 4101 3720 01
06	1	Derrière foyer	3 0130 364102 000	21	4	Ecrou 6 Pans 8ZN noir	00001305951
07	1	Dessus	3 1101 364102 053	22	4	Ecrou rapid nut 0955 M5	00001304496
08	1	Loquet fermeture	1 0848 364102 001	23	2	Ecrou rapid nut 0956 M6	00001305442
09	1	Obturbateur dessus	1 1154 364102 001	24	1	Fuseau 2558 noir Ø17 M6	00001307486
10	1	Plaque décor	1 2422 364102 000	25	1	Gant bouclette T10	00001307770
11	4	Plaque foyer	1 0164 364102 001	26	2	Rondelle 16x8.2x1.5	00001300885
12	1	Support foyer droit	1 0368 364102 001	27	1	Thermostat clapet 90	00001306873
13	1	Support foyer gauche	1 0369 364102 001	28	4	Verin a vis d30 M10 lg30	00001306750
14	1	Trappe de nettoyage	1 4230 364102 001	29	4	Vis TF M5x16	00001305315
15	1	Cale couvercle	1 1241 364102 053	30	2	Vis TF M6x16	00001305965
				31	1	Vis Th M8x30 ZN noir	00001301241

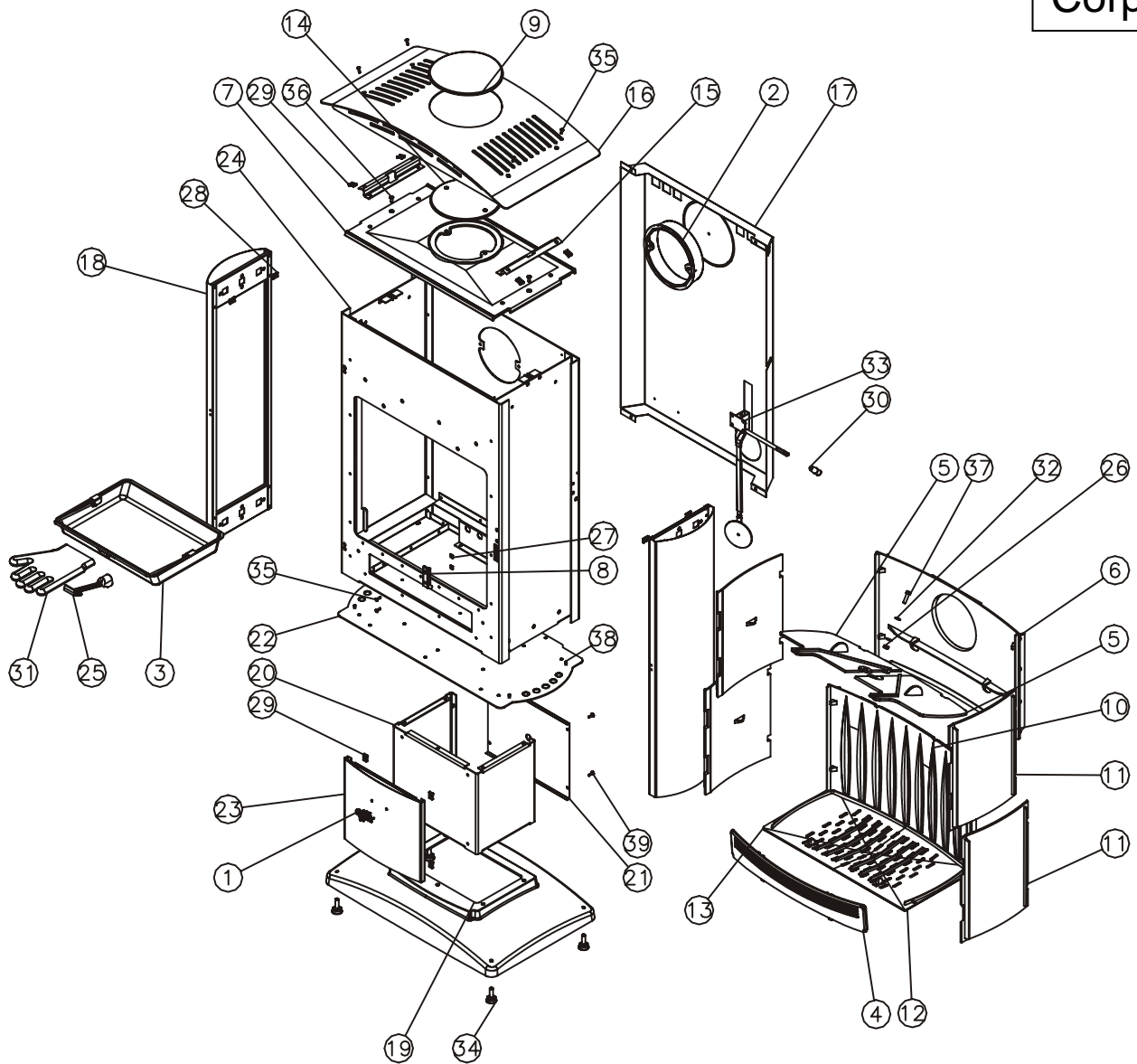
Corps 2



N°	Nb	Désignation	Codification	N°	Nb	Désignation	Codification
01	2	Chape porte four	1 2750 3147 98	18	2	Plaque protection socle	1 2260 364102 000
02	1	buse	2 4312 3168 53	19	1	Corps	1 2507 364103 098
03	1	Tiroir cendres	1 3315 3260 00	20	1	Derrière foyer	3 0130 364103 000
04	2	Fond de four mobile	1 3110 363102 XXX	21	2	Plaque foyer	1 0164 364103 001
05	1	Ecusson	1 8501 364101 098	22	1	Plaque protection	1 2420 364103 000
06	1	Couvercle	1 1201 364102 000	23	1	Clé a crochet	1 4101 3720 01
07	1	Chenet	1 0306 364102 000	24	1	Ecrou 6 pans 8 ZN noir	00001305951
08	2	Défecteur	3 0131 364102 001	25	10	Ecrou rapid nut 0955 M5	00001304496
09	1	dessus	3 1101 364102 053	26	4	Ecrou rapid nut 0956 M6	00001305442
10	1	Loquet fermeture	1 0848 364102 001	27	1	Fuseau 2558 Noir Ø17 M6	00001307486
11	1	Obturbateur dessus	1 1154 364102 001	28	1	Gant bouclette T10	00001307770
12	1	Plaque décor	1 2422 364102 000	29	2	Rondelle 16x8.2x1.5	00001300885
13	2	Plaque foyer	1 0164 364102 001	30	1	Thermostat clapet 90	00001306873
14	1	Support foyer droit	1 0368 364102 001	31	4	Verin a vis d30 M10 lg30	00001306750
15	1	Support foyer gauche	1 0369 364102 001	32	4	Vis poelier M5x10	00001306969
16	1	Trappe de nettoyage	1 4230 364102 001	33	2	Vis TF M6x16	00001305965
17	2	Cale couvercle	1 1241 364102 053	34	1	Vis TH M8x30 ZN noir	00001301241

XXX : Coloris à préciser

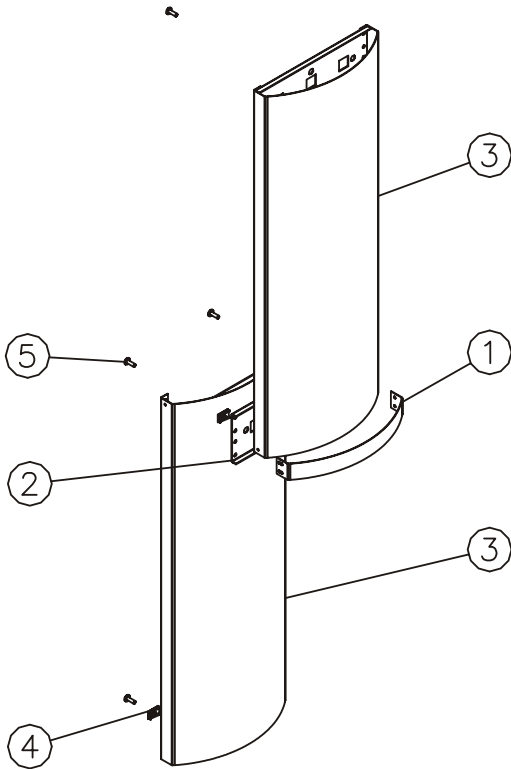
Corps 3



N°	Nb	Désignation	Codification	N°	Nb	Désignation	Codification
01		Ecusson	1 8501 034400 021	21	1	Derrière inférieure	1 2405 364108 053
02	1	Buse	2 4312 3168 53	22	1	fond	1 2205 364108 053
03	1	Tiroir cendres	1 3315 3260 00	23	1	Panneau jonction	1 2160 364108 053
04	1	Chenet	1 0306 364102 000	24	1	corps	1 2507 364109 098
05	2	Défecteur	3 0131 364102 001	25	1	Clé a crochet	1 4101 3720 01
06	1	Derrière foyer	3 0130 364102 000	26	1	Ecrou 6 pans 8 ZN noir	00001305951
07	1	Dessus	3 1101 364102 053	27	2	Ecrou carré M5	00001300269
08	1	Loquet fermeture	1 0848 364102 001	28	4	Ecrou rapid nut 0955 M5	00001304496
09	1	Obturbateur dessus	1 1154 364102 001	29	8	Ecrou rapid nut 0955 M5	00001304496
10	1	Plaque décor	1 2422 364102 000	30	1	Fuseau 2558 noir Ø17 M6	00001307486
11	4	Plaque foyer	1 0164 364102 001	31	1	Gant bouclette T10	00001307770
12	1	Support foyer droit	1 0368 364102 001	32	2	Rondelle 16x8.2x1.5	00001300885
13	1	Support foyer gauche	1 0369 364102 001	33	1	Thermostat clapet 90	00001306873
14	1	Trappe de nettoyage	1 4230 364102 001	34	4	Vérin a vis d30 M10 lg30	00001306750
15	2	Cale couvercle	1 1241 364102 053	35	6	Vis TF M5x16	00001305315
16	1	Couvercle	1 1201 364104 053	36	2	Vis TF M6x16	00001305965
17	1	Plaque protection derrière	1 2420 364104 000	37	1	Vis TH M8x30 ZN noir	00001301241
18	2	Cote extérieur (917 mm)	1 2304 364108 XXX	38	4	Vis TRL 5 x 16 trilobée	00001305478
19	1	soacle	2 2215 364108 053	39	4	Vis TRL M5x16 pozie ZN noir	00001305477
20	1	Colonne inférieure	1 2613 364108 053				

Cotés émaillés

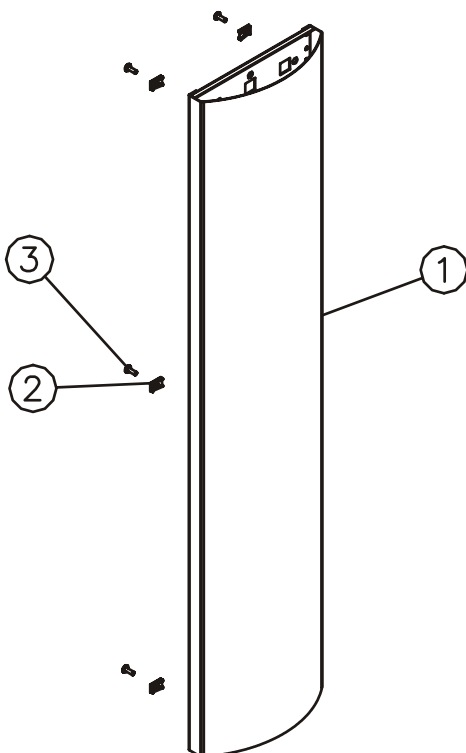
Cotés 1



N°	Nb	Désignation	Codification
01	1	Jonc coté	1 1398 364102 022
02	1	Renfort coté	12392364102 000
03	2	Cote extérieur (673 mm)	1 2304 364103 XXX
04	5	Ecrou rapid nut 0955 M5	00001304496
05	5	Vis TRL M5x16	00001305477

XXX : Coloris à préciser

Cotés 2

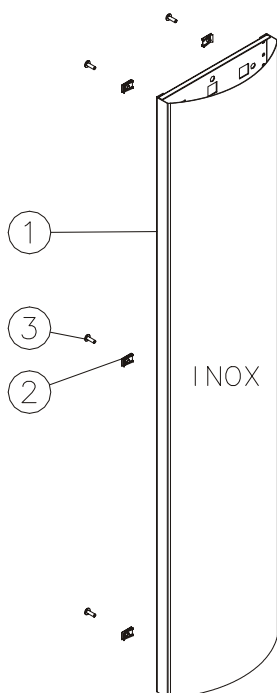


N°	Nb	Désignation	Codification
01	2	Coté extérieur (1140 mm)	1 2304 364104 XXX
02	6	Ecrou rapid nut 0955 M5	00001304496
03	6	Vis TRL M5x16	00001305477

XXX : Coloris à préciser

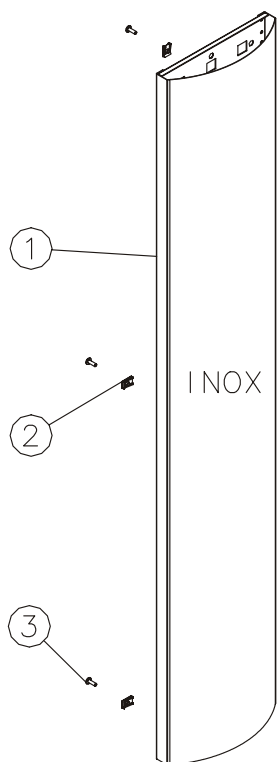
Cotés inox

Cotés 3



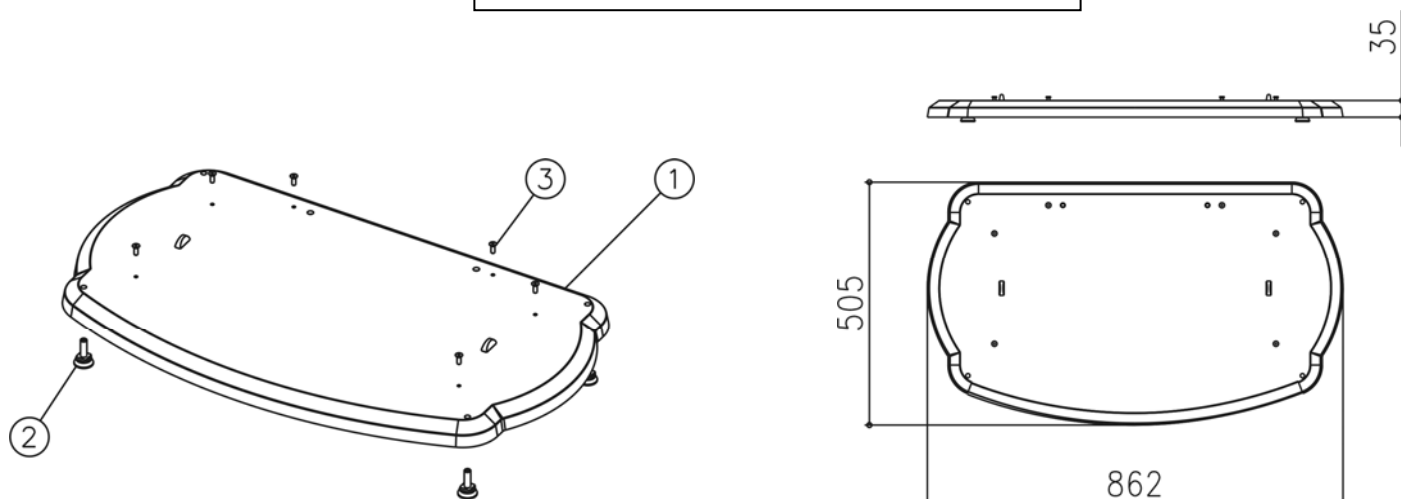
N°	Nb	Désignation	Codification
01	1	Panneau de coté (1140 mm)	1 2320 364102 XXX
02	6	Ecrou rapid nut 0955 M5	00001304496
03	6	Vis TRL M5x16	00001305477

Cotés 4



N°	Nb	Désignation	Codification
01	1	Panneau de coté (1346 mm)	1 2320 364103 XXX
02	5	Ecrou rapid nut 0955 M5	00001304496
03	5	Vis TRL M5x16	00001305477

Option socle réf 965103



N°	Nb	Désignation	Codification
01	1	Socle	1 2215 364106 053
02	4	Vérin a vis d30 M10 lg30	00001306750
03	6	Vis TF M6x16	00001305965

GARANTIE CONTRACTUELLE GODIN

Tous nos appareils bénéficient d'une garantie de 2 ans (sauf insert bois – foyers fermés bois) contre tout défaut à compter de leur date de vente aux utilisateurs, dans les limites du respect des conditions d'installation, d'utilisation, et d'entretien spécifiées sur la notice livrée avec l'appareil.

A l'exclusion des pièces en contact direct avec les températures importantes pouvant subir des déformations suite à des phénomènes d'usure qui sont garanties 1 an en échange standard, telles que :

- les plaques décor, les plaques de cotés lorsqu'elles sont démontables, les grilles et soles foyères,
- les déflecteurs, les chicanes, les clapets, les chenets, le cendrier,
- les briques réfractaires,
- les mécanismes d'articulation, (Charnières de porte four des cuisinières, poignées, Etc.)
- les mécanismes de relevage,
- les ventilateurs, les thermostats de surchauffe de nos appareils équipés d'une soufflerie,
- les organes de contrôle de températures, thermostats de four, résistances, ventilateurs chaleur tournante des cuisinières gaz électricité,
- les brûleurs, les catalyseurs, les anneaux de brûleur des appareils fioul,
- les bouilleurs des cuisinières bois charbon.

Nos appareils sont conçus spécialement pour que ces pièces puissent être remplacées dans le cadre de l'entretien de votre appareil.

Certaines pièces bénéficient d'une garantie de durée supérieure :

3 ans sur les corps de chauffe en fonte ou en acier de nos chaudières de chauffage central.

Les inserts bois (foyers fermés bois) bénéficient d'une garantie de 5 ans (Corps de chauffe de l'appareil uniquement, à l'exclusion des pièces en contact direct avec les températures importantes et soumises à usure, énumérées ci-dessus qui sont garanties 1 an).

Notre garantie se limite à l'échange de l'élément reconnu défectueux par notre Service Après Vente. Elle exclut toute indemnité, dommages et intérêts, frais de main d'œuvre et transport.

Au cas où la réparation s'avérerait trop onéreuse par rapport au prix de l'appareil, la décision de changer ou de réparer l'appareil, appartient seule au Service Après Vente de la S.A. GODIN.

Ne sont pas couverts par la garantie : LES VITRES DE NOS APPAREILS

En effet, en ce qui concerne les vitres vitrocéramiques, ces dernières peuvent résister à des chocs thermiques de l'ordre de 750°. Les éventuelles casses ne pouvant provenir que d'un choc mécanique lors de l'utilisation, d'un remontage mal adapté ou de sa manutention, ces dernières ne pouvant être échangées dans le cadre de garantie.

De même que les joints qui sont considérés comme pièces d'usure sont exclus de la garantie.

La garantie ne prendra pas effet lorsque :

- Les avaries qui résulteraient de l'utilisation de l'appareil avec un combustible autre que celui préconisé dans nos notices ;
- Les détériorations de pièces provenant d'éléments extérieurs (refoulement de cheminée, effets d'orages, humidité, pression ou dépression non conforme, choc thermique, etc.) ;
- Les anomalies, détériorations ou accidents provenant de chute, choc, négligence, défaut de surveillance ou d'entretien de l'acheteur ;
- L'utilisation ou usage anormal de l'appareil dans des conditions différentes de celles pour lesquelles il a été construit ; c'est le cas par exemple du non respect de nos notices techniques (mauvais raccordement électrique, fonctionnement à sec d'une chaudière, etc.)
- Toutes modifications, toutes transformations ou toutes interventions effectuées par un personnel ou une entreprise non qualifiée ou réalisées avec des pièces de rechange non d'origine ou non agréées par le constructeur ;

L'installation, le montage, les frais de démontage et les conséquences de l'immobilisation de l'appareil, résultant des opérations de garantie n'incombent pas à la S.A. GODIN.

En conséquence, la S.A. GODIN ne peut être responsable des dégâts matériels ou des accidents de personnes, consécutifs à une installation non conforme aux dispositions légales et réglementaires ainsi qu'aux non respect des recommandations de la notice de l'appareil (par exemple, absence de raccordement à une prise de terre, mauvais tirage de cheminée, etc.).

Dans un souci constant d'améliorer nos fabrications, nous nous réservons le droit de modifier sans préavis nos appareils. Toutes les dimensions et caractéristiques annoncées sont sujettes à variation en fonction des impératifs techniques.

En cas d'appel en garantie, veuillez vous munir obligatoirement d'une copie de la facture, du bon de garantie comportant les références de l'appareil, le cachet du revendeur, la date de mise en service de l'appareil, et de contacter votre revendeur pour toute réclamation.

Chaudières – Cuisinières – Appareils de chauffage – Fonderie
GODIN S.A. – 532, rue Sadi Carnot – 02120 GUISE – France

Nous vous rappelons que le Service Après Vente doit être assuré par le revendeur, ou l'installateur, responsable sur place, que nous ne traitons pas directement avec les particuliers.

Tout client particulier s'adressant directement à notre société, sera renvoyé automatiquement chez son revendeur, et devra s'adresser auprès de lui, pour tout problème de Service Après Vente ou commercial.