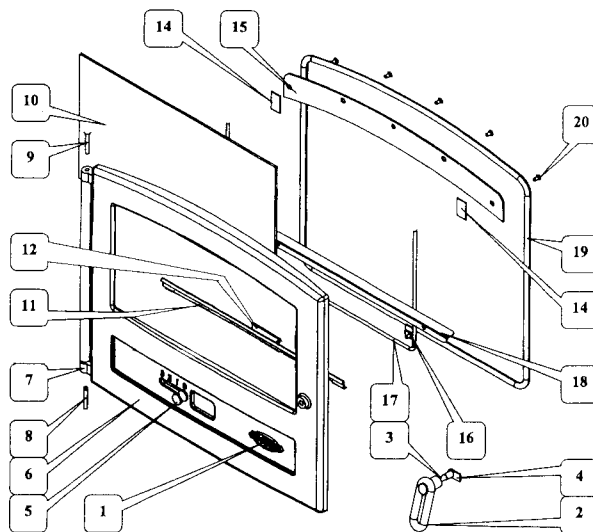


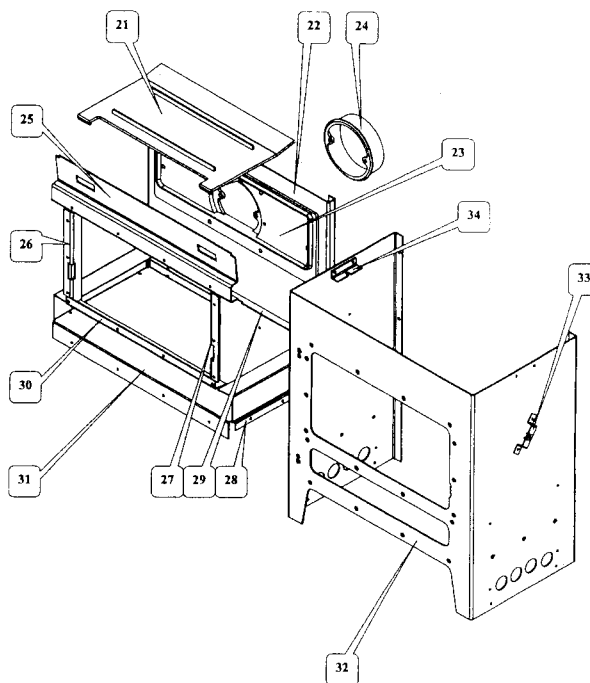
## Éclaté et nomenclature des portes Réf. 362103 / 363104 / 363105

Repère	Désignation	Codification
1	6726 F écusson	18501672611
2	3242 F poignée porte chargement	12839324211
3	3147 T axe fermeture porte	128143147987
4	3147 T loquet de fermeture	12890314700
5	AA bouton prise air 18 mm	00001304007
6	3260 F porte foyer	12861326053
7	3260 F chape porte foyer	12867326053
8	AA goupille cannelée 6 x 40	00001305127
9	AA rivet acier TR 6 x 40	00001305507
10	AA verre réfractaire 240 x 435	00001305235
11	3260 T élément applique inférieur	12819326022
12	3142 T volet réglage air	14137314253
14	3260 AF joint plat autocollant largeur verre	18841326000
15	3260 T conduit supérieur air	14173326053
16	3152 T fixe vitre	12071315218
17	3260 AF ficelle céramique tressée verre réfractaire	18816326000
18	363102 T déflecteur inférieur	10128363102021
19	3260 AF ficelle céramique tressée porte foyer	18855326000
20	AA vis TF M5 x 10	00001301185



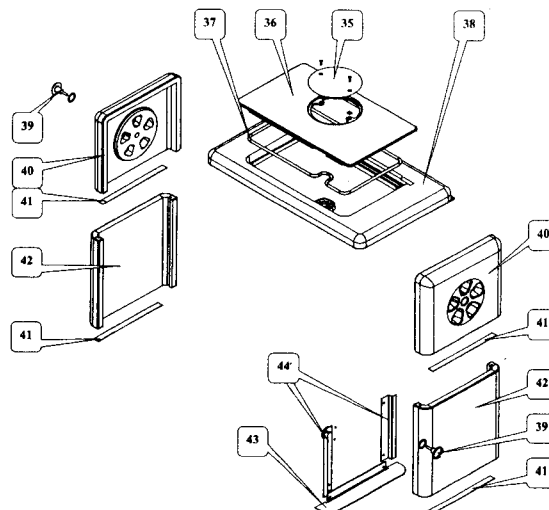
## Éclaté et Nomenclature du corps Réf. 362103 / 363104 (sauf foyer rectangulaire)

Repère	Désignation	Codification
21	362101 F déflecteur	10131362101053
22	3260 T derrière	12401326053
23	3260 F siège de buse	24322326053
24	5743 F buse ronde 153 ext	14312574353
25	3260 T renfort façade	12175326053
26	3260 T équerre joint de façade gauche	12088326053
27	3260 T équerre joint de façade droite	12089326053
28	3260 T joint fond	12255326053
29	3142 T joint derrière foyer	10347314253
30	3260 T équerre de façade	12145326053
31	3260 T fond	12205326053
32	362103 T foyer rectangulaire	10108362103053
33	362103 T fixe côté extérieur	12371362103053
34	3760 T patte fixation dessus	11160376053



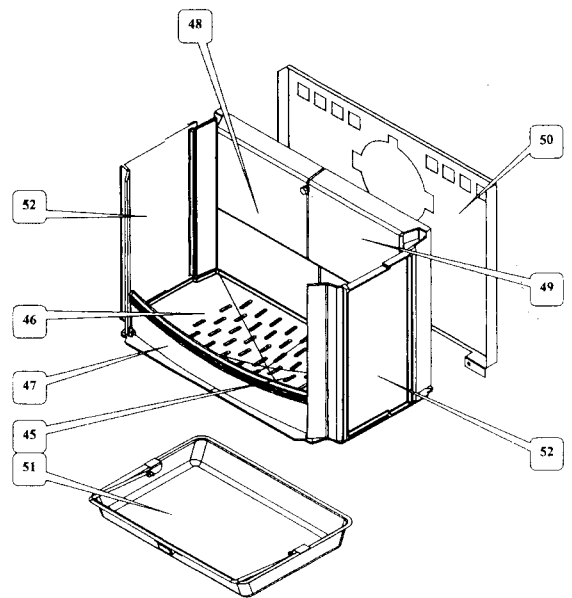
## Éclaté et Nomenclature de l'habillage + dessus Réf. 362103

Repère	Désignation	Codification
35	5743 F tampon buse Ø 153	11431574353
36	362101 F couvercle	11201362101053
37	3877 AF ficelle céramique tressée dessus	18813387700
38	362103 F dessus	11101362103053
39	362103 F écrou borgne	19231362103011
40	362103 AA côtés extérieurs haut (préciser la couleur)	12316362103...
41	362103 AF joint plat autocollant côtés	18879362103000
42	362103 AA côtés extérieurs bas (préciser la couleur)	12315362103...
43	362103 T équerres de calage	12366362103053
44	362103 T équerre latérale de côté	12369362103053



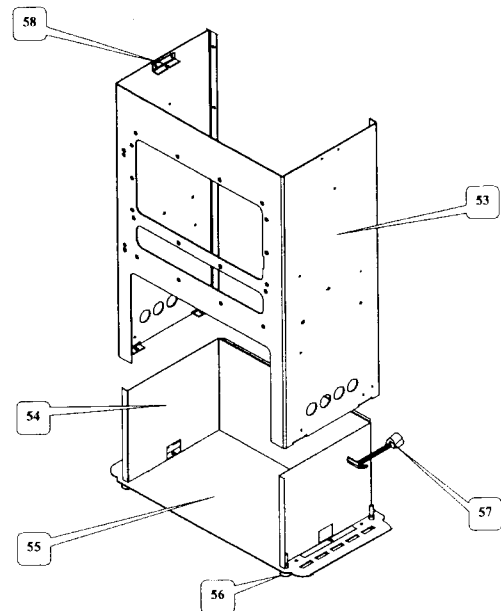
## Éclaté du foyer Réf. 362103 / 363104

Repère	Désignation	Codification
45	362101 F support foyer droit	10368362101053
46	362101 F support foyer gauche	10369362101053
47	362101 F chenêt	10306362101053
48	3101 F côté gauche boîte circulation	14361310153
49	3101 F côté droit boîte circulation	14360310153
50	3260 T plaque de protection	12420326000
51	3260 T tiroir cendres	13315326053
52	3101 F plaques foyer	10164310153



## Éclaté du corps Réf. 363104

Repère	Désignation	Codification
53	363104 T foyer rectangulaire	10108363104053
54	3261 T plaque de protection	12420326153
55	363104 T socle	12215363104053
56	AA vérin à vis D : 30 M10 lg 50	00001304452
57	3720 F clé à crochet	14101372001
58	3760 T patte fixation dessus	11160376053



## Éclaté de l'habillage + dessus Réf. 363104

Repère	Désignation	Codification
35	5743 F tampon buse Ø 153	11431574353
36	362101 F couvercle	11201362101053
37	3877 AF ficelle céramique tressée dessus	18813387700
38	362103 F dessus	11101362103053
39	362103 F écrou borgne	19231362103011
40	362103 AA côtés extérieurs haut (préciser la couleur)	12316362103...
41	362103 AF joint plat autocollant côtés	18879362103000
59	363104 AA côtés extérieurs bas (préciser la couleur)	12315363104...
60	363104 T équerres latérales de côtés	12369363104053

