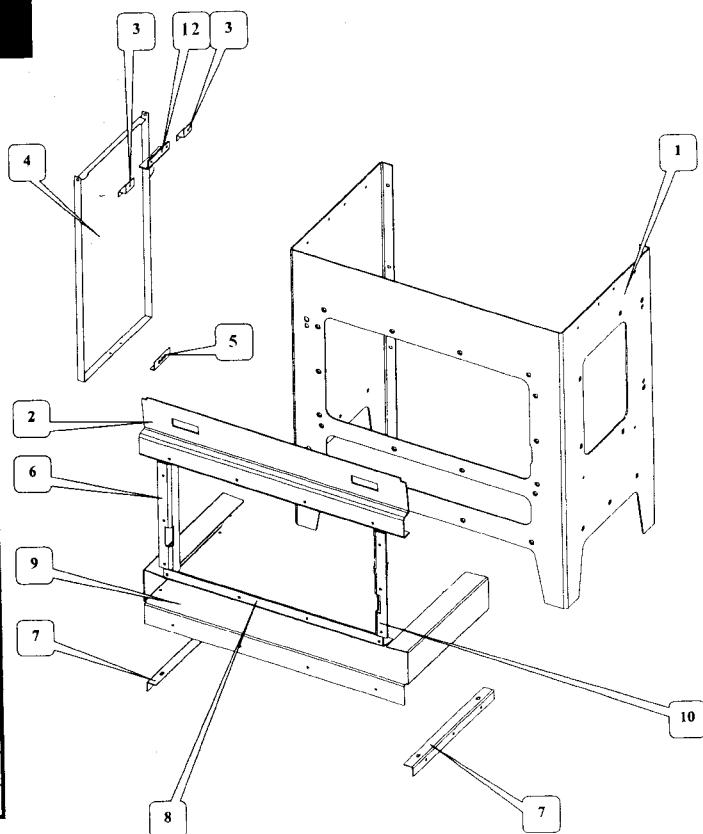


NOMENCLATURE DES PIÈCES DÉTACHÉES

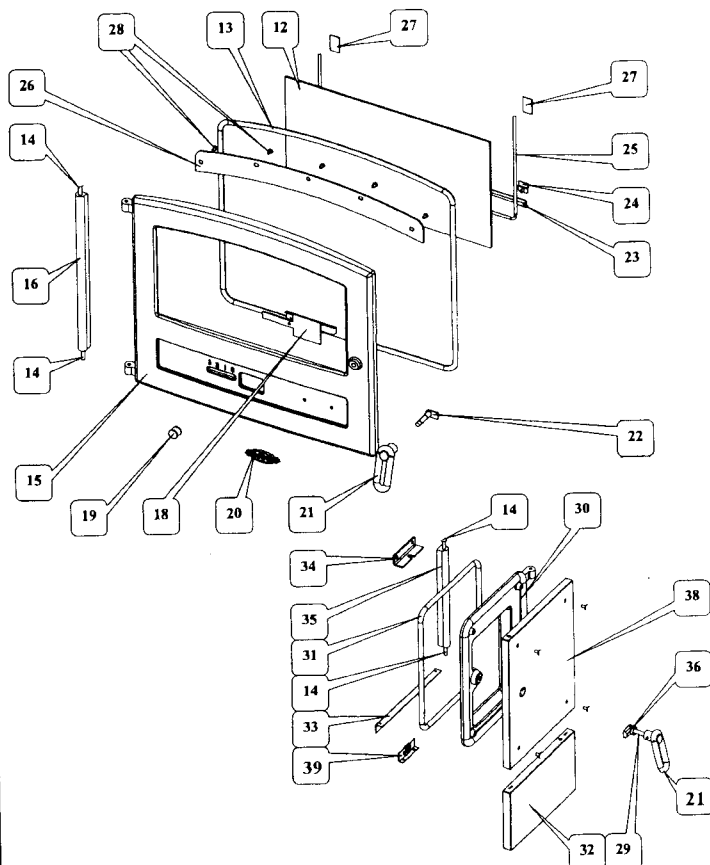
Éclaté et Nomenclature du corps 362101

Repère	Désignation	Codification
1	Foyer rectangulaire	10108362101053
2	Renfort de façade	12175326053
3	Cale côté extérieur	12350326053
4	Panneau de côté 260,5 x 491,5 x 16 extérieur (préciser la couleur)	123203260..
5	Butée de côté	12340376000
6	Equerre joint de façade gauche	12088326053
7	Joint de fond	12255326053
8	Equerre de façade	12145326053
9	Fond	12205326053
10	Equerre joint de façade droite	12089326053
12	Patte fixation dessus	11160376053



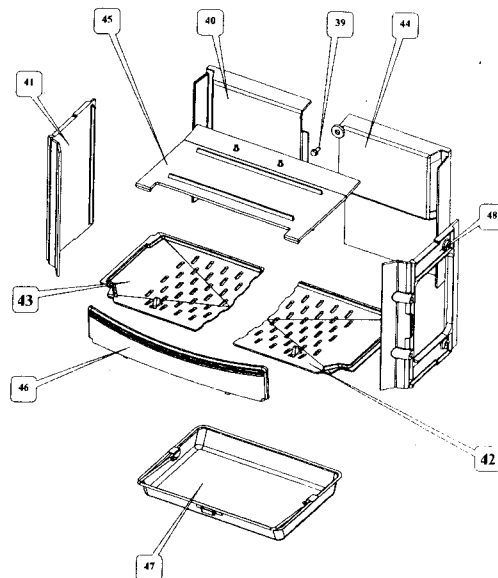
Éclaté et Nomenclature des portes (362101 / 363101 / 363102)

Repère	Désignation	Codification
12	Verre réfractaire EP4 240 x 435	00001305235
13	Ficelle céramique tressée porte foyer Ø 10 mm	18855326000
14	Goupille cannelée 6 x 40	00001305507
15	Porte foyer	12861326053
16	Chape porte chargement	12867326053
18	Volet réglage d'air	14137314253
19	Bouton prise d'air Ø 18	00001304007
20	Ecusson	18501672611
21	Poignée porte chargement	12839324211
22	Axe fermeture porte	12814314797
23	Elément d'applique inférieur	12819326022
24	Fixe vitre avec 1 joint plat autocollant largeur 10 mm	12071315218
25	Ficelle céramique tressée verre réfractaire Ø 5 mm	18816326000
26	Conduit supérieur air	14173326053
27	Joint plat autocollant largeur 20 mm x 65 mm plié en 2	18841326000
28	Vis TF 90° M5 x 10	00001301185
29	Axe fermeture porte	12814362101000
30	362101 F Porte chargement	12831362101063
31	362101 Ficelle céramique tressée porte chargement	18814362101000
32	362101 T panneau de jonction (préciser la couleur)	12160362101...
33	Équerre latérale	12258362101000
34	Patte fixation dessus	11160376053
35	362101 F crapaudine porte latérale	12943362101
36	3119 F mentonnet de fermeture	12146311953
38	362101 T panneau porte chargement (préciser la couleur)	12830362101...
39	Butée de côté	12340376000



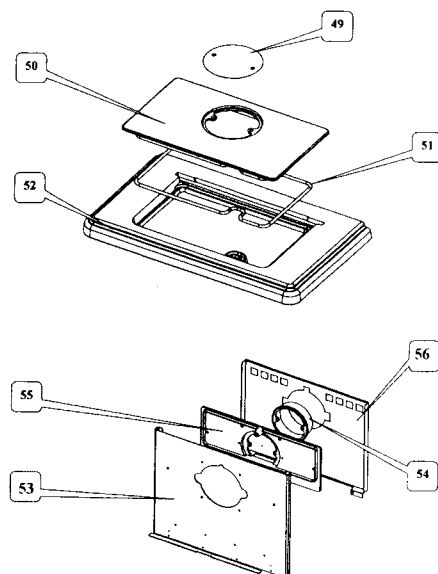
Éclaté et Nomenclature du foyer + cendrier (362101 / 363101)

Repère	Désignation	Codification
39	Vis HM 8 x 20 avec rondelle	00001301145
40	Côté gauche boîte circulation	14361310153
41	Plaque foyer	10164310153
42	Support foyer droit	10368362101053
43	Support foyer gauche	10369362101053
44	Côté droit boîte circulation	14360310153
45	Défecteur	10131362101053
46	Chenet	10306362101053
47	Tiroir cendres	13315326096
48	362101 F côté intérieur droit	10405362101053



Éclaté et Nomenclature du dessus+arrière (362101 / 363101)

Repère	Désignation	Codification
49	5743 F tampon buse (153)	11431574353
50	362101 F couvercle	11201362101053
51	Ficelle céramique dessus	18813387700
52	3260 F dessus	11101326053
53	Derrière	12401326053
54	5743 F buse ronde 153 ext.	14312574353
55	3260 F siège de buse	24322326053
56	Plaque de protection	12420326000



Éclaté et Nomenclature du corps 363101

Repère	Désignation	Codification
2	Renfort de façade	12175326053
3	Cale côté extérieur	12350326053
6	Equerre joint de façade gauche	12088326053
7	Joint de fond	12255326053
8	Equerre de façade	12145326053
9	Fond	12205326053
10	Equerre joint de façade droite	12089326053
57	Panneau de jonction (préciser la couleur)	12160363101...
58	Équerre latérale	12258362101053
59	Ecrou rapide nut 0955 M5	00001304496
60	Panneau de côté (préciser la couleur)	123203261..
61	Verin à vis d30 M10 lg50	00001304452
62	Socle	12215326163
63	363101 T Foyer rectangulaire	10108363101053
64	Plaque de protection	12420326153
66	Butée de côté	12340376000

