

*depuis 1840*  
*chaque jour un peu plus ...*

Circulaire N° 4199 - 04

Documentation à l'adresse de  
l'utilisateur et de l'installateur



## RADIATEUR A GAZ " LE JURASSIEN "

Réf. : 3401 - 3403

### CARACTÉRISTIQUES GÉNÉRALES

Encombrement :

- Diamètre de buse : 111 mm extérieur - Ø 97/100 intérieur.
- Départ des fumées : à l'arrière.
- Grande vitre à vision panoramique.
- Habillage fonte.
- Corps de chauffe et socle en fonte.
- Allumage piezo.
- Sécurité par thermocouple.
- Thermostat "modulant".
- Bûches céramiques.

	3401	3403
A	784	690
B	716	630
C	772	675
D	364	330
E	410	360
F	496	420
G	111/97	111/97

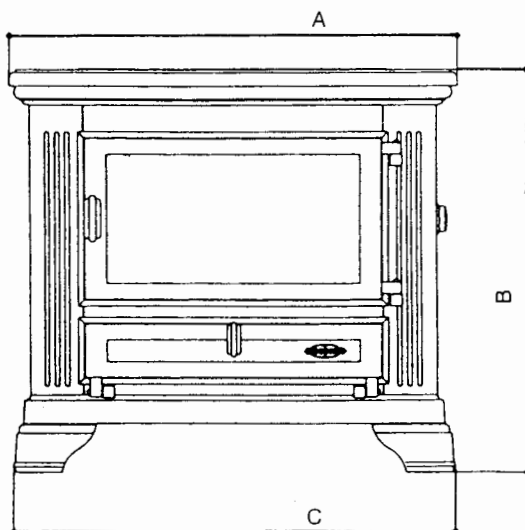


Fig. 1

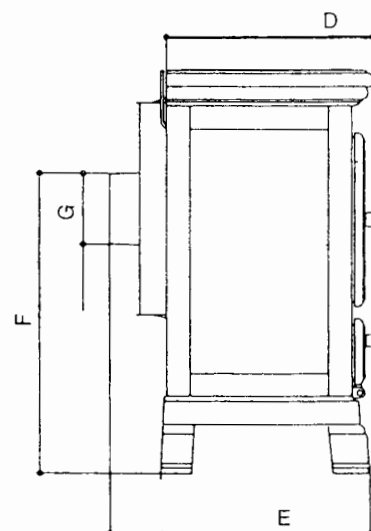


Fig. 2

## CARACTÉRISTIQUES TECHNIQUES

GAZ UTILISÉ	PRESSION mbar			INJECTEUR		DÉBIT NOMINAL		DÉBIT RÉDUIT		PUISSANCE TOTALE	
	Entrée	Brûleur	Ralenti	3403	3401	3403	3401	3403	3401	3403	3401
Gaz naturel G 20	20	17,5	2	7 x 0,85	7 x 1,04	740 l/h	1050 l/h	220 l/h	315 l/h	7 kW	10 kW
Gaz naturel G 25	25	22,5	2,5	7 x 0,85	7 x 1,04	821 l/h	1165 l/h	250 l/h	350 l/h	7 kW	10 kW
Gaz propane	37	32	3	Ø 1,45	Ø 1,6	290 l/h	395 l/h	87 l/h	118 l/h	7 kW	9,5 kW

## INSTALLATION

La mise en place de l'appareil, le raccordement au conduit de fumée, le branchement sur le gaz, ou éventuellement un changement de gaz ou même un réglage doivent être réalisés par un spécialiste qualifié.

Les règles de l'art doivent être scrupuleusement respectées notamment :

- Les brasures placées sur le tuyau d'alimentation de gaz doivent être du type "brasures fortes" (point de fusion supérieur à 450° C).
- L'aération du local doit être suffisante pour alimenter correctement l'appareil.
- Le conduit de fumée doit assurer une bonne évacuation des produits de la combustion.
- Le raccordement doit être réalisé de façon rigide.
- Une vanne d'arrêt doit être placée sur la conduite gaz, près de l'appareil.

**NOTA :** respecter impérativement les prescriptions du DTU 61-1 (pour la France).

- Débit d'air nécessaire à la combustion : 20 m³/h.
- L'installation doit toujours répondre à la législation en vigueur du pays où celle-ci est réalisée.

## RECOMMANDATIONS

- L'appareil doit obligatoirement être raccordé à un conduit d'évacuation.
- Utiliser un tuyau neuf.
- En employer la plus petite longueur possible.
- Éviter les changements de direction du tuyau et veiller à ce que le parcours soit aussi vertical que possible.
- Ne jamais placer de clé de réglage sur l'évacuation.
- Ne pas raccorder l'appareil à un conduit desservant un autre appareil.
- Pour le raccordement du gaz, utiliser un tuyau de 12 mm de diamètre.

**IMPORTANT :**

- Ne jamais faire fonctionner l'appareil si une vitre est fêlée, la remplacer avant la mise en service.
- Si le mur arrière est constitué de matériau combustible, il est nécessaire de le protéger avec une tôle de 60 cm x 60 cm minimum sur laquelle on aura percé au milieu un trou pour le passage de la buse.

## DÉTECTEUR D'ANOMALIES DE TIRAGE

L'appareil est muni d'un détecteur d'anomalies de tirage qui mettrait le brûleur en sécurité si les produits de combustion ne sont pas totalement évacués. Une défaillance du conduit de cheminée entraîne l'arrêt du brûleur et de la veilleuse.

En cas de mise en sécurité, il convient d'attendre 30 minutes au moins avant de pouvoir remettre l'appareil en marche. Si le phénomène se reproduit trop souvent, il est nécessaire de prévenir votre installateur.

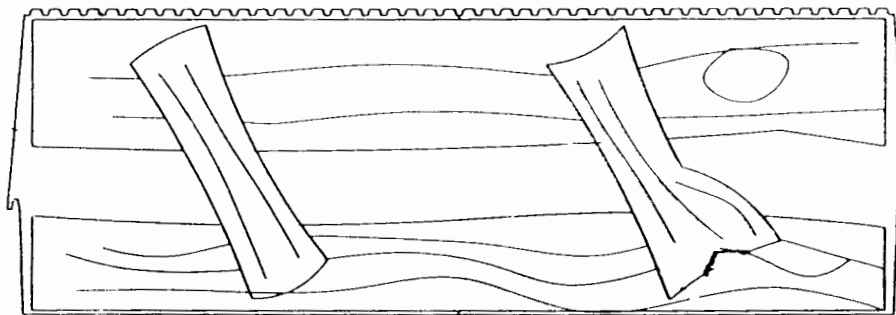
## MISE EN PLACE DES BÛCHES

Les bûches en céramique doivent être placées comme indiqué sur le schéma ci-dessous.

La plus grosse bûche doit être appliquée sur l'arrière du foyer, la bûche avant appliquée sur la façade et les deux petites bûches doivent être placées dans les échancrures prévues.

Vue de dessus

Fig. 3



## PARTIE RÉSERVÉE A L'UTILISATEUR

Votre installateur doit mettre votre appareil "en service" et s'assurer du bon fonctionnement de celui-ci.

N'oubliez pas à lui demander toute information dont vous auriez besoin. Ses conseils pour la conduite de votre appareil vous sont indispensables.

## FONCTIONNEMENT

Les appareils sont équipés d'un bloc gaz combiné regroupant les 3 fonctions suivantes :

- Allumage (piezo électrique).
- Régulation thermostatique : adaptation de l'allure selon la température.
- Sécurité par thermocouple : coupure de l'arrivée du gaz en cas d'absence de flamme.

Le thermostat règle automatiquement le débit du gaz au brûleur selon la température désirée.

Les marques de 1 à 7 figurant sur la manette sont des repères. A l'aide d'un thermomètre placé dans la pièce, il est facile de déterminer le repère qui donne la température désirée.

Après un certain temps d'utilisation, la correspondance entre les positions de la manette et les températures obtenues sera acquise.

Si la température extérieure venait à s'élever, le thermostat arrêterait l'alimentation en gaz au brûleur et seule la veilleuse resterait allumée.

## ALLUMAGE

- Ouvrir le robinet d'arrêt placé sur la conduite de gaz.
- Tourner la manette d'allumage légèrement vers la gauche et vers la droite par intermittence. Lacher lorsque la veilleuse est allumée, puis placer l'index en regard de la grande flamme.

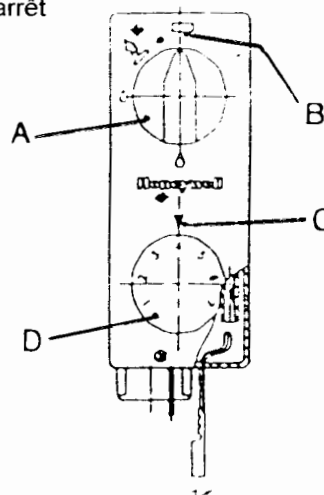
**REMARQUE :** Lors de l'allumage et notamment si la cheminée est froide, il peut s'écouler un peu d'eau de condensation par le coupe tirage. Ne pas s'inquiéter, le phénomène s'arrêtera en quelques minutes.

**IMPORTANT :** En cas d'extinction accidentelle du brûleur, attendre 5 minutes avant de reprendre les manoeuvres d'allumage.

## ORGANES DE COMMANDE

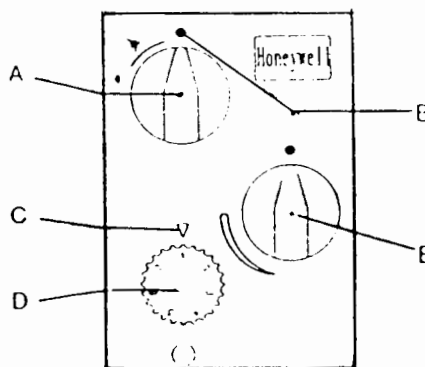
### 3403 - VANNE HONEYWELL

- A : manette d'allumage et arrêt
- B : point d'arrêt
- C : index
- D : manette de thermostat



## 3401 - VANNE HONEYWELL : vanne duo

- A : manette d'allumage et d'arrêt
- B : point d'arrêt
- C : index
- D : manette de thermostat
- E : manette robinet DUO (3401 uniquement)



### "VANNE DUO"

Le 3401 est équipé d'une vanne "DUO" permettant de régler une flamme "Ambiance" que le thermostat ne pourra contrôler. Si vous fermez ce robinet, le thermostat contrôle alors, complètement, le fonctionnement de l'appareil et arrête le brûleur si la température est assez élevée.

**EXTINCTION** : Ramener la manette d'allumage au point arrêt. En cas d'arrêt prolongé, il est recommandé de fermer la vanne située sur la tuyauterie d'alimentation gaz.

Cet appareil comporte des zones chaudes, éloigner les jeunes enfants et les personnes âgées.

**REMARQUE** : Si vous estimez que le brûleur réduit trop rapidement son allure, il est possible de placer l'élément sensible du thermostat le long du mur fixé à 15 cm du sol environ, ou le fixer sur le tuyau d'alimentation du gaz.

## ENTRETIEN

Nous rappelons que cette opération doit être effectuée par un spécialiste au moins une fois par an. Le bon fonctionnement de l'allumage, de la veilleuse, et l'allumage du brûleur dans toutes les allures doivent être vérifiés.

Pour éviter tout désagrément durant la saison de chauffe, il est vivement recommandé de réaliser cette opération durant l'été.

## PIÈCES DE REMPLACEMENT

Si après de longues années le remplacement de certaines pièces s'avère nécessaire ; adressez-vous à votre FOURNISSEUR ou à tout autre PROFESSIONNEL DÉTENTEUR DE NOTRE MARQUE.

Précisez-lui les indications portées sur la PLAQUE SIGNALÉTIQUE, celle-ci est placée à l'INTÉRIEUR DU PANNEAU INFÉRIEUR DE FAÇADE ou, à défaut, sur le BON DE GARANTIE, à conserver impérativement même après la date de péremption.

En possession des nomenclatures et de toute la documentation technique relative à notre fabrication, celui-ci sera en mesure de vous fournir rapidement toute pièce de remplacement et procéder aux réparations nécessaires.

Ne jamais utiliser de pièces de remplacement qui n'auraient pas été fournies par la Société GODIN.

Ne jamais apporter de modifications à l'appareil sans autorisation.

## RESPONSABILITÉ

*Nous vous rappelons que la responsabilité du constructeur se limite au produit tel qu'il est commercialisé et que l'installation et la mise en service sont sous la responsabilité entière de l'installateur qui devra intervenir selon les règles de l'art et suivant la prescription et la notice.*

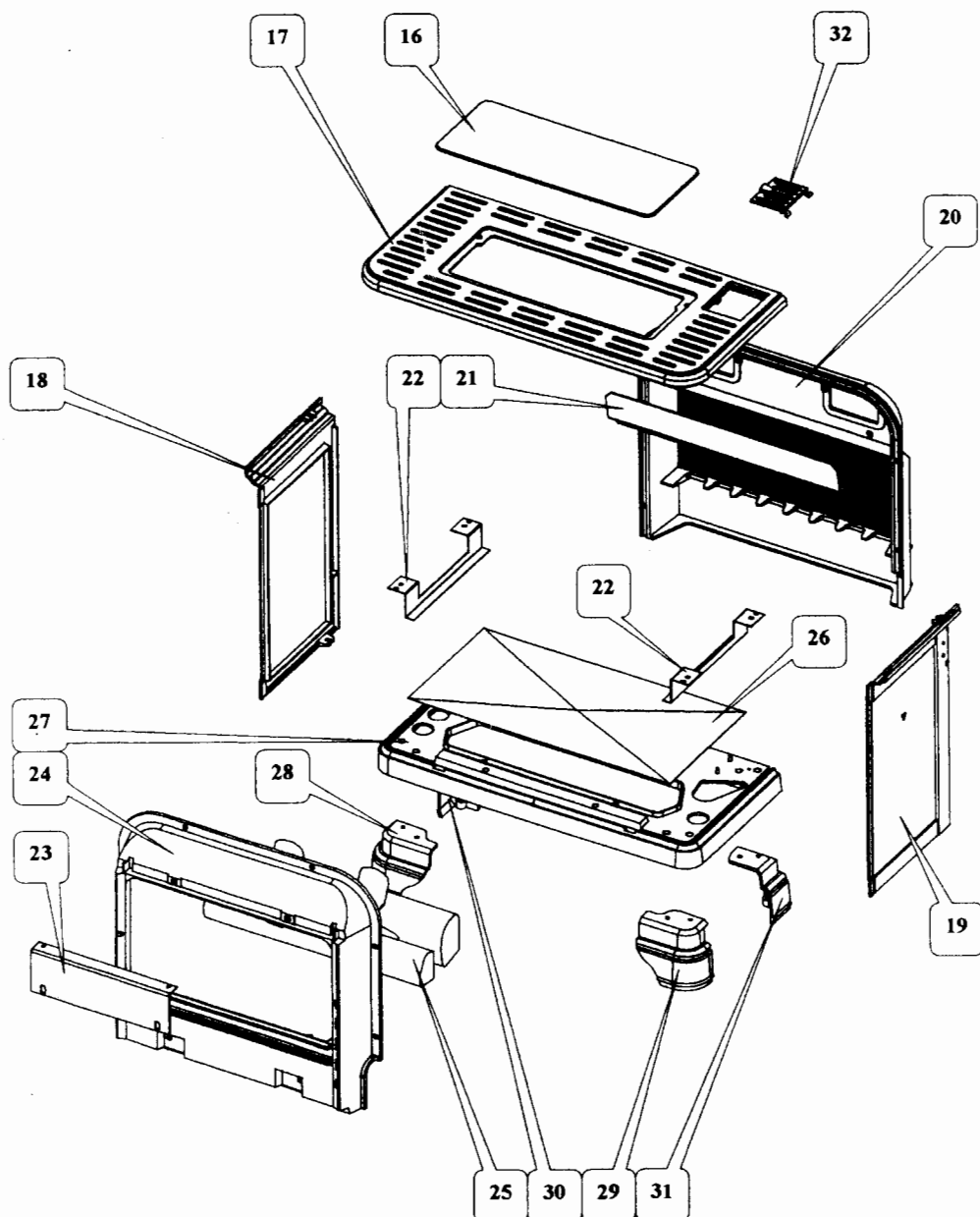
**Afin d'améliorer constamment la qualité de ses produits, la Société GODIN S.A. se réserve le droit de modifier ses appareils sans préavis.**

# Nomenclature des pièces détachées

Jurassien gaz réf. 3401

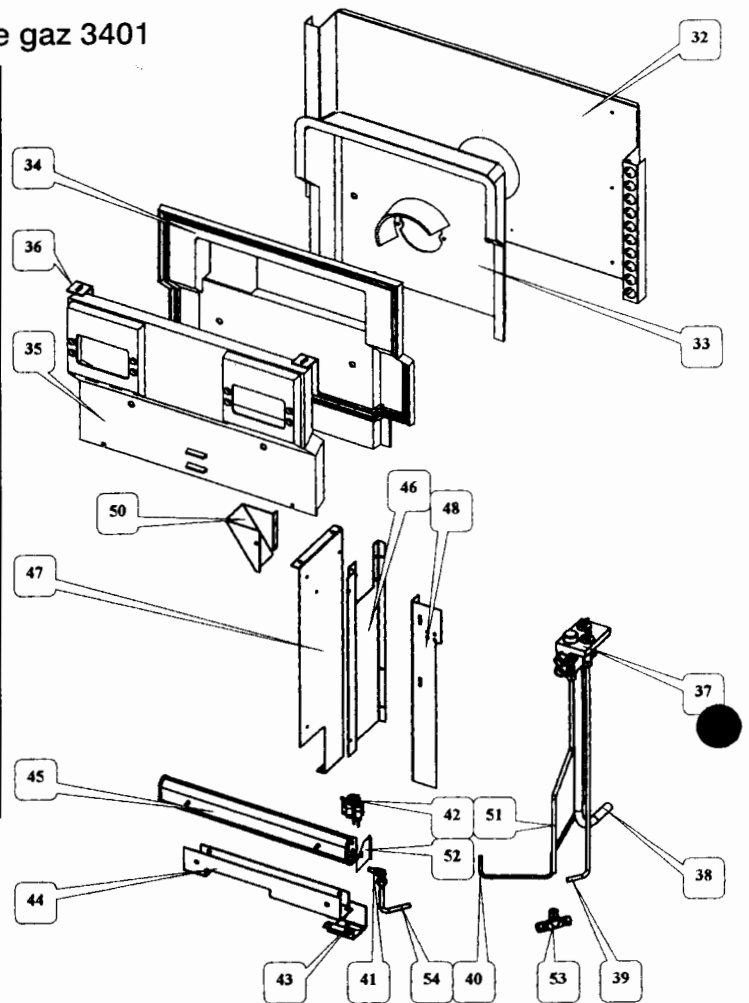
## Nomenclature et éclaté du corps 3401

N°	Désignation	Codif.
16	3401 F taque	11401340153
17	3401 F dessus (préciser la couleur)	111013401..
18	3701 F coté gauche extérieur (préciser la couleur)	123063701..
19	3101 F coté droit extérieur (préciser la couleur)	123023101..
20	3401 F derrière foyer	10130340153
21	3417 T déflecteur	24006341753
22	3401 T support bac de propreté	12506340100
23	3401 T patte de fixation dessus	11160340100
24	3401 F intérieur foyer	10460340153
25	Bûche céramique	00001307050
26	3401 T écran de chaleur	13311340100
27	3401 F socle (préciser la couleur)	122153401..
28	3701 F pied avant gauche (préciser la couleur)	122273701..
29	3701 F pied avant droit (préciser la couleur)	122263701..
30	3701 F pied arrière gauche (préciser la couleur)	122523701..
31	3701 F pied arrière droit (préciser la couleur)	122513701..
32	3401 F couvercle	11201340153



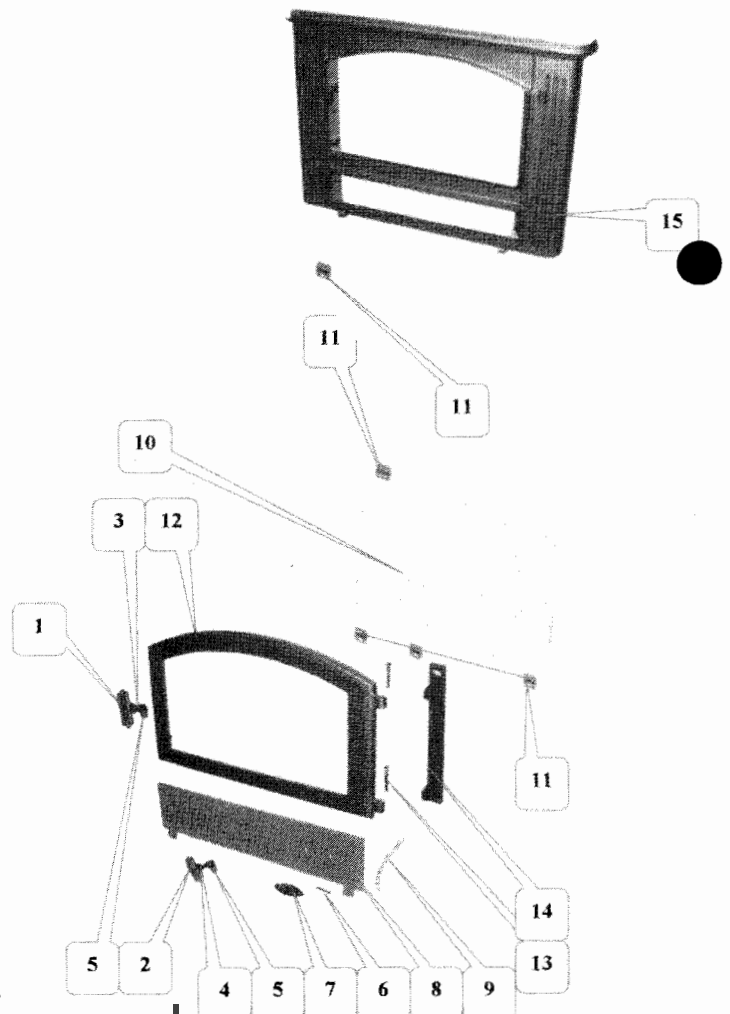
## Nomenclature et éclaté de l'arrière + appareillage gaz 3401

N°	Désignation	Codif.
32	3401 T plaque de protection derrière	12420340100
33	3414 F conduit de fumée	34392341453
34	3417 F devant boîte à fumée	24383341753
35	3414 F boîte circulation gaz	24328341453
36	3401 T équerre de dessus	11145340100
37	AA vanne gaz duo honneywell	00001306133
38	3401 T tube alimentation vanne duo	15299340100
39	3401 AF tube alimentation veilleuse	15289340100
40	3403 AF tube alimentation veilleuse	15290340300
41	AA injecteur multi-trou 1,04 mm GN	00001307051
41	AA injecteur mono trou 1,6 mm GP	00001307053
42	AA veilleuse honneywell 385 A 9615	00001306711
43	3469 T support veilleuse	14794346953
44	3401 T support brûleur	15136310153
45	AA brûleur W0004C	00001307048
46	3401 T écran de chaleur secondaire	13312340100
47	3401 T coté intérieur droit	12303340100
48	3401 T support chicane	14905340100
49	3401 T chicane	14901340100
50	3401 T U écran de chaleur	13318340100
51	3401 AF tube alimentation brûleur long	15289340100
52	6635 T bride avant	19141663500
53	AA raccord laiton 1/4	00001307483
54	3401 AF tube de raccordement	15295340100



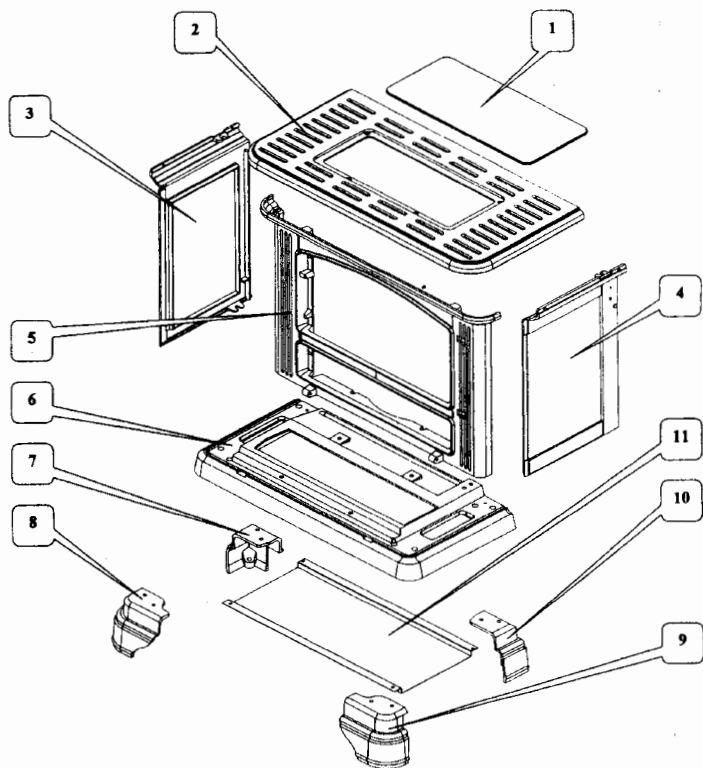
## Nomenclature et éclaté des portes 3401

N°	Désignation	Codif.
1	3882 AF poignée porte chargement	12839388211
2	3882 AF poignée porte cendrier	12815388211
3	3701 AF axe fermeture porte chargement	12814370100
4	3701 AF axe fermeture porte cendrier	12066370100
5	3119 AF mentonnet de fermeture	12146311900
6	AA goupille cannelée zn	00001300459
7	6726 F écusson GODIN	18501672611
8	3701 F porte cendrier (préciser la couleur)	128013701..
8	3801 AF ficelle céramique tressée porte cendrier	18815380100
9	3701 AF chaînette	19123370100
10	AA verre réfractaire EP4 465 x 264 x 218 arrondi	00001307368
10	3701 AF ficelle céramique verre réfractaire	18816370100
11	AA fixe vitre intérieur	12071315218
12	3882 F porte chargement (préciser la couleur)	128313882..
12	3701 AF ficelle céramique tressée porte chargement	18814370100
13	AA rivet acier TR 6 x 40	00001305507
14	3701 F crapaudine porte chargement	128383701053
15	3882 F façade (préciser la couleur)	221013882..



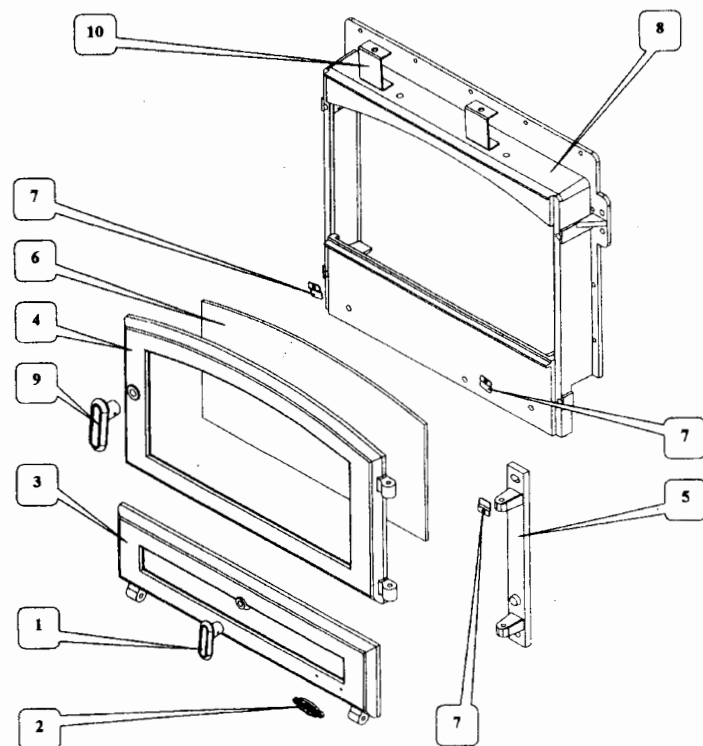
Nomenclature et éclaté du corps + socle 3403

N°	Désignation	Codif.
1	3403 F taque	11401340353
2	3403 F dessus (préciser la couleur)	111013403..
3	3102 F coté extérieur gauche (préciser la couleur)	123063102..
4	3102 F coté extérieur droit (préciser la couleur)	123023102..
5	3102 F façade (préciser la couleur)	121013102..
6	3403 F socle (préciser la couleur)	122153403..
7	3701 F pied arrière gauche (préciser la couleur)	122523701..
8	3701 F pied avant gauche (préciser la couleur)	122273701..
9	3701 F pied avant droit (préciser la couleur)	122263701..
10	3701 F pied arrière droit (préciser la couleur)	122513701..
11	3403 T déflecteur inférieur	10128340300



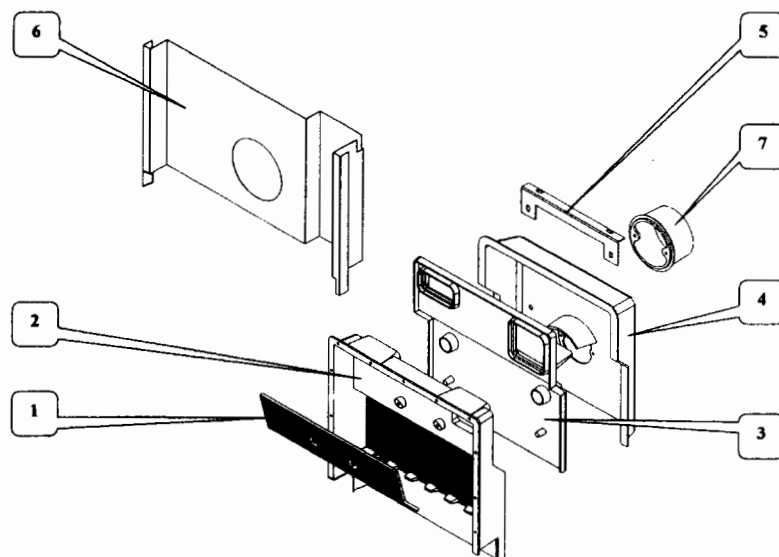
Nomenclature et éclaté des portes 3403

N°	Désignation	Codif.
1	3882 F poignée porte cendrier	12815388211
2	6726 F écusson GODIN	18501672611
3	3803 F porte cendrier (préciser la couleur)	128013803..
4	3102 F porte chargement (préciser la couleur)	128313102..
5	3102 F crapaudine porte chargement	12838310253
6	AA verre rétractaire	00001307139
7	AF 3152 fixe vitre	12071315218
8	3403 F devant de foyer	10117340353
9	3882 F poignée porte chargement	12839388211
10	3403 T équerre fixation dessus	11146340353



## Nomenclature et éclaté de l'arrière 3403

N°	Désignation	Codif.
1	3403 F déflecteur de conduit gaz	14056340353
2	3403 F derrière foyer	10130340353
3	3416 F devant boîte à fumée	14383341653
4	3403 F boîte circulation gaz	34328340353
5	3403 T patte de fixation dessus	11160340353
6	3403 T plaque de protection derrière	12420340300
7	3416 F buse	14312341653



## Nomenclature et éclaté de l'appareillage gaz 3403

N°	Désignation	Codif.
1	3403 T support brûleur	15136340353
2	AA petit brûleur effet WEBER	00001307047
3	3403 T support veilleuse	14794340353
4	AA veilleuse honneywell 385 A 961	00001306711
5	6635 T bride avant	19141663553
6	3403 T guide de sécurité	14175340300
7	AF 3403 tube alimentation brûleur	15225340300
8	AF 3403 tube alimentation veilleuse	15290340300
9	3403 T déflecteur	10131340300
10	AF 3403 entretoise fixation	10516340300
11	3403 T support bloc de sécurité	14770340353
12	AF 3403 tube alimentation vanne duo	15299340300
13	AA vanne gaz honneywell	00001306234
	AA injecteur 15/260 GP	00001305367
	AA injecteur 84.510 GN	00001307201

