

*depuis 1840*  
*chaque jour un peu plus...*

Documentation à l'adresse de  
l'utilisateur et de l'installateur



## INSERTS BOIS

à Soufflerie accélérateur de convection :  
3358 - 665303 - 3368 - 3273 – 3283

à Convection naturelle :  
3257 - 665101

*Attention, pour éviter tout risque d'incendie, tout appareil doit être installé dans les règles de l'art (DTU 24.2 de Décembre 2006) et conformément aux règles techniques rappelées dans la notice obligatoirement jointe à tout appareil. L'installation doit être effectuée par un professionnel ou une personne qualifiée.*

*« Toutes les réglementations locales et nationales, ainsi que les normes européennes en vigueur, doivent être respectées lors de l'installation de l'appareil ».*

### SOMMAIRE :

1. Définition
2. Environnement de l'insert
3. Préparation de l'insert
4. Utilisation
5. Entretien
6. Pièces de rechange
7. Eclatés et nomenclatures
8. Garantie contractuelle GODIN
9. Fiche de contrôle

Vous venez d'acquérir un insert de cheminée fonctionnant au bois. Nous vous félicitons d'avoir fait confiance à notre marque.

### 1. DÉFINITION

Destinés à être habillés avec des éléments en maçonnerie, ils se raccordent au conduit de fumée suivant conformément aux règles contenues dans le D.T.U.24-2. Ces appareils ont été testés selon les critères de la norme NF EN 13229:2001 & A2:2005.

#### 1.1. Caractéristiques générales

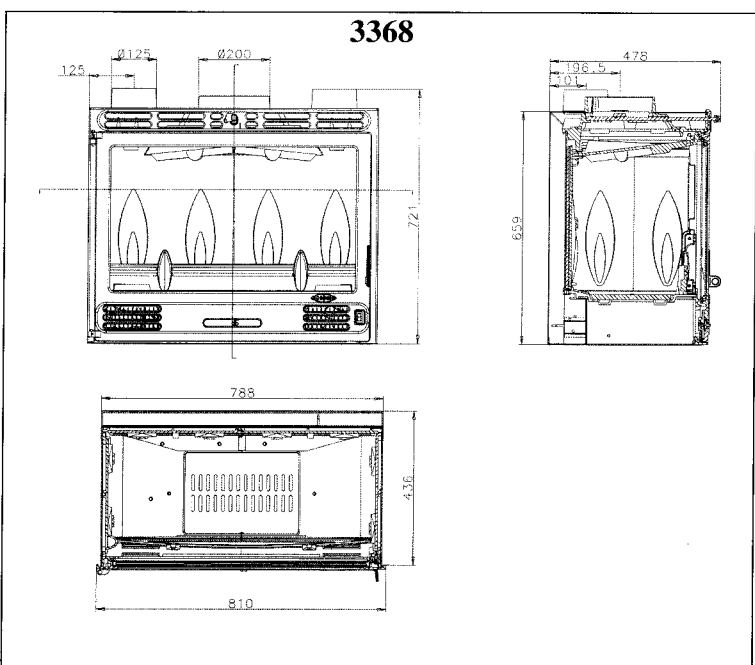
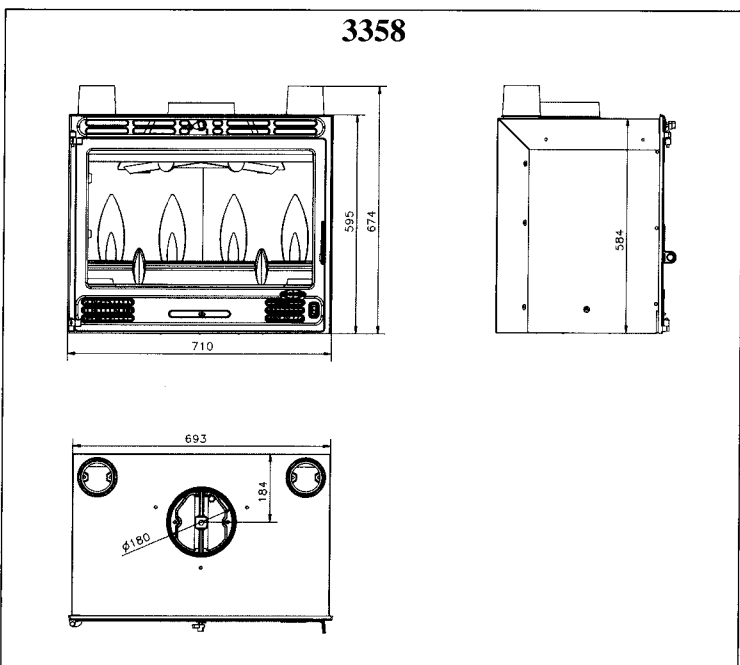
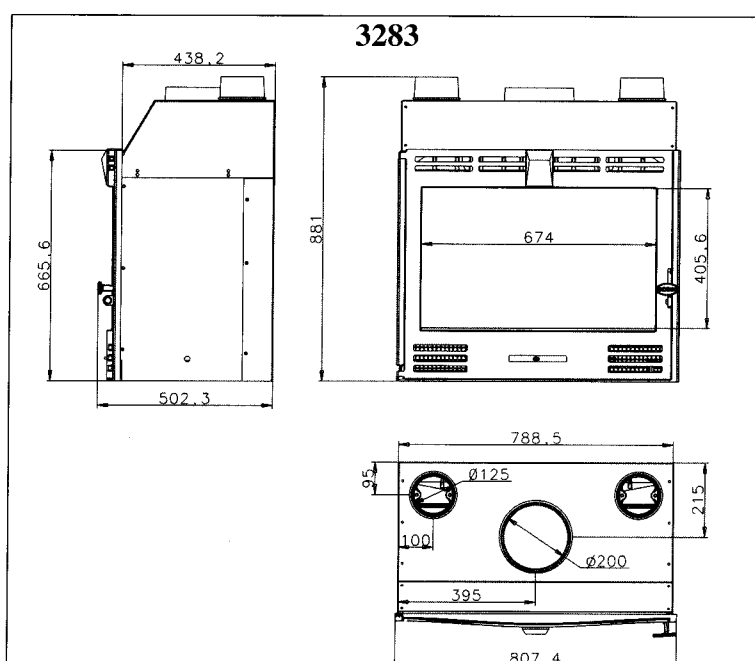
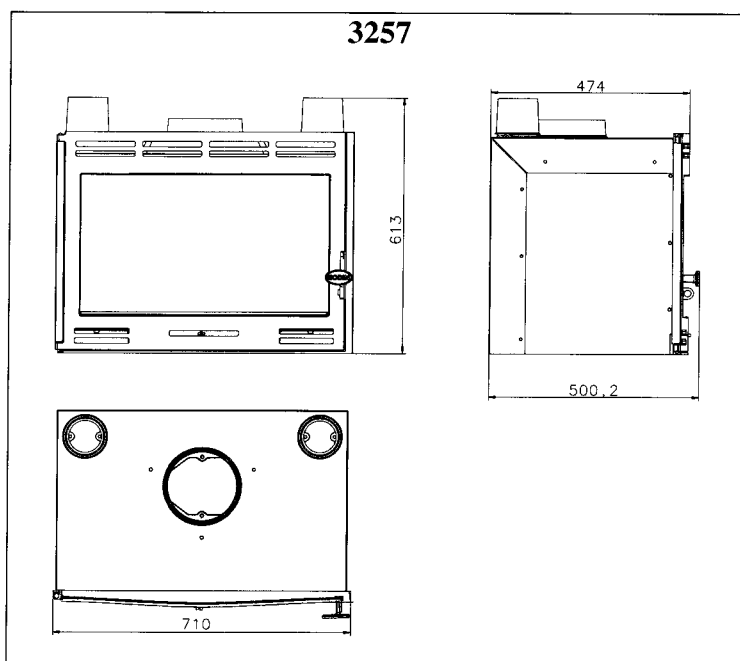
La dépression du conduit de fumée nécessaire au bon fonctionnement et développant la meilleure puissance calorifique de l'appareil est de 12 Pa (Pascal) mais peut-être comprise entre 10 et 14 Pa. Un tirage trop important, supérieur à 20 Pa, dû à un conduit trop long ou dans certaines conditions de tubage par exemple, provoque des allures trop vives, une consommation de combustible excessive, une baisse de rendement, une détérioration anormale de l'appareil et une annulation de la garantie. Dans ce cas, faites contrôler le tirage de l'insert en fonctionnement par un professionnel, le montage conforme d'un modérateur de tirage (justifiable d'un avis technique) peut être nécessaire.

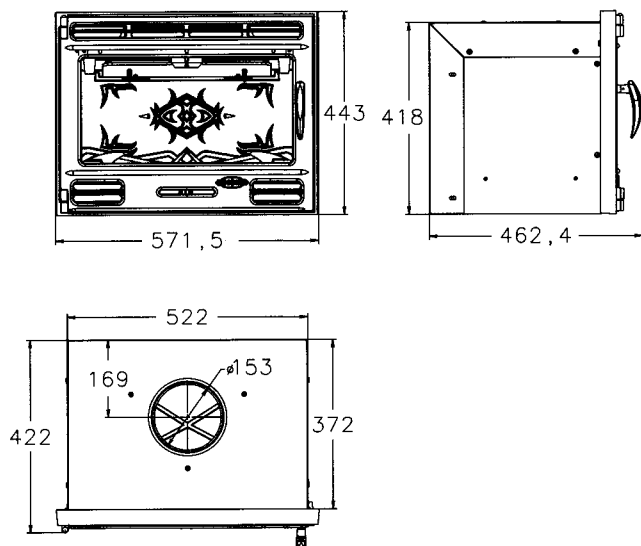
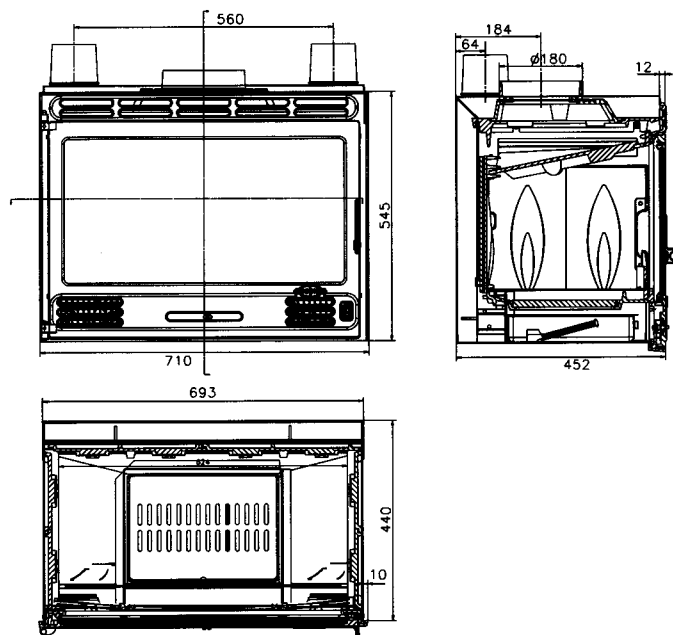
**IMPORTANT :** Ces inserts ne peuvent être raccordés que sur un conduit unitaire et indépendant de type G (résistant aux feux de cheminée).

	unités	3257	3273	3283	3358	3368	665101	665303
Ø de la buse de départ des fumées	mm	180	180	200	180	200	153	180
Combustible recommandé, bois en bûches de longueur maximum (et brique de lignite) :	cm	63	63	72	63	72	45	63
Poids	kg	136	160	200	140	170	100	128
Puissance	kW	10,5	10	14	10,5	14	8	10,5

	unités	3257	3273	3283	3358	3368	665101	665303	
Durée de fonctionnement à allure normale*	h	51'	1	1	51'	54'	1	1	
Durée de fonctionnement à allure réduite*	h	N.A.	3	3	N.A.	N.A.	3	4	
*Avec une charge de	kg	3,37	4	5,2	3,37	4,08	2,7	3,7	
*Puissance calorifique du bois	Mj/kg	15,28	15,4	15,4	15,28	15,28	15,3	15,7	
*Taux d'humidité du bois	%	12,35	15	15	12,35	12,35	16	12	
Débit massique des fumées	g/s	14,77	18,03	14,02	14,77	13,58	6,01	8,04	
Température moyenne des fumées à allure normale	°C	300	387	375	300	337	400	366	
Rendement de l'appareil	%	71,5	57,5	68,8	71,5	72,8	71,15	70,8	
Taux d'émission de CO à 13% d'O <sub>2</sub>	%	0,1	0,28	0,36	0,1	0,18	0,82	0,83	
Consommation à allure normale	kg/h	3,96	4	5,2	3,96	4,53	2,7	3,7	
Consommation à allure réduite	kg/h	N.A.	1,33	1,73	N.A.	N.A.	0,9	0,925	
Distance minimale aux matériaux combustibles	Arrière	cm	50	38	50	25	50	25	30
	Latérale Dessus		50	30	50	25	50	25	30
	Avant		150	150	150	150	150	150	150
Appareil Continu	-	non	oui	oui	non	non	oui	oui	

### 1.2. Caractéristiques dimensionnelles



**665101****665303**

### 1.3 Caractéristiques techniques

Les appareils sont munis d'un foyer à récupération intégrée. Ils chauffent par rayonnement et par circulation d'air.

L'air ambiant prélevé à la partie basse de l'appareil circule autour du foyer. Il s'échauffe par convection naturelle avant d'être restitué au travers des orifices de diffusion placés en façade.

- l'air chaud peut également être véhiculé par l'intermédiaire de gaines souples de 100 mm de diamètre.
- Les portes de chargement placées sur l'avant offrent la possibilité de charger des bûches jusque 63 cm ou 72 cm selon le modèle. Elles sont munies d'une grande vitre en vitrocéramique résistant à 750 °C.

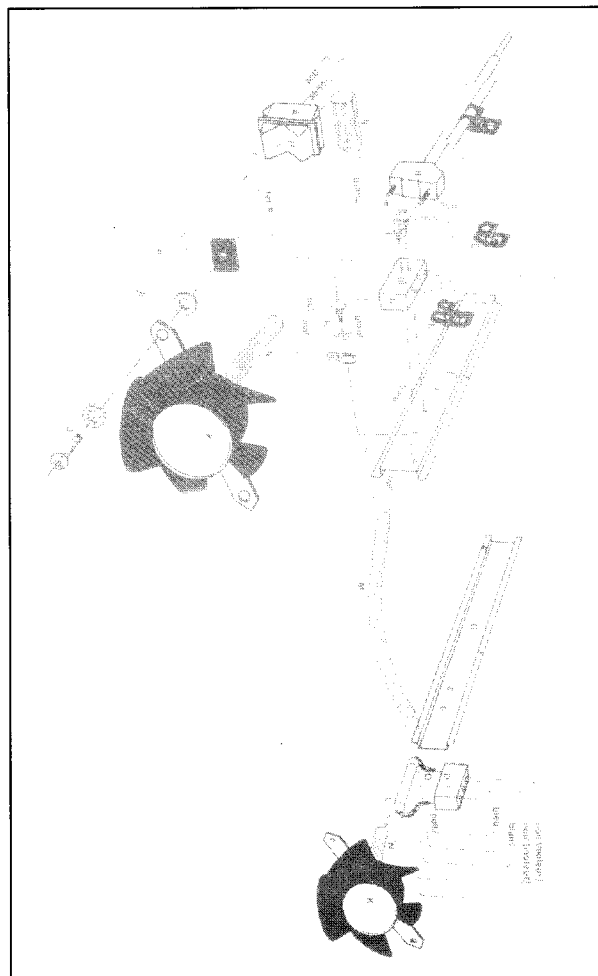
Les corps sont constitués d'un ensemble soudé en acier spécial dont les parois sont recouvertes de pièces en fonte ou de briques réfractaires. Les dessus et les avaloirs sont également réalisés en fonte afin d'obtenir une résistance maximum, et un meilleur volant thermique pour une restitution plus régulière.

Les appareils réf. 3258, 3358, 3268, 665303 sont équipés de série d'une soufflerie accélérateur de convection à deux vitesses.

Les modèles réf. 3257, 665101 chauffent par convection naturelle. Celle-ci sera d'autant meilleure qu'il sera possible d'utiliser des gaines de 100 mm de diamètre.

Les appareils réf. 3273, 3283 fonctionnent par convection naturelle et la récupération de la chaleur peut se faire par la hotte. Ils sont équipés de l'ensemble de soufflerie leur permettant de fonctionner en convection accélérée.

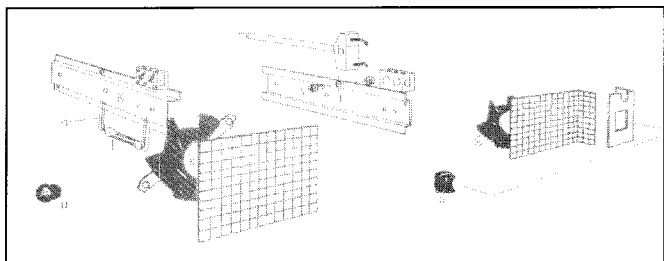
### Ensemble de soufflerie. Accélérateur de convection. Schéma de distribution



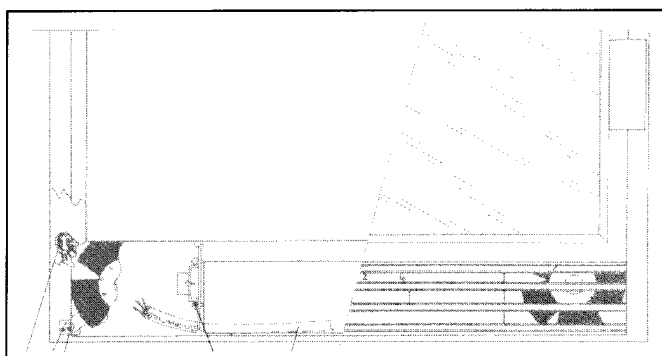
**Nota :** Les ventilateurs représentés sont ceux équipant les références 3358 et 3273.

	3358 – 3273 - 665303	3368 – 3283
Tension d'alimentation	220 V	220 V
Vitesse de rotation en vitesse I	1200 tour/min	1200 tour/min
Vitesse de rotation en vitesse II	2650 tour/min	2650 tour/min
Débit d'un moteur	120 m <sup>3</sup> /h à refoulement libre	160 m <sup>3</sup> /h à refoulement libre
Puissance absorbée par un moteur	20 W	20 W

**Ensemble de soufflerie. Accélérateur de convection. Schéma de montage.**



**Ensemble de soufflerie. Accélérateur de convection ensemble monté**



Repère	Désignation
A	1 interrupteur de mise en marche à 2 positions
B	1 thermostat de mise en route automatique
C	4 vis de fixation de domino (vis tôle)
D	2 blocs de jonction (domino)
E	2 attaches « rapides » (fixation du thermostat)
F	1 support composants gauche
G	1 support composants droit
H	1 vis fixation fil de terre avec rondelle éventail
I	4 écrous « rapide » pour fixation des motos-hélice
J	4 vis 4x16 pour fixation des moto-hélices
K	2 moto-hélices
L	1 résistance chutrice
M	1 gaine longueur 1000 mm – Ø 10
N	3 gaines longueur 260 mm - Ø 10
O	2 gaines longueur 30 mm - Ø 10
P	1 câble alimentation 3 fils – longueur 100 cm + 4 fils de distribution
U	1 passe fil
V	4 vis et écrous 5 x10 (fixation des supports de composants)

**Méthodologie de démontage des ventilateurs et sonde**

**Veillez suivre les instructions suivantes afin de procéder au démontage des ventilateurs ou des sondes des inserts et foyers 3358 / 665303 – 3368 – 3273 – 3283.**

- 1) S'assurer que l'appareil est froid.
- 2) Si l'appareil est froid, débrancher du secteur l'alimentation.
- 3) Dévisser les 2 vis qui retiennent les grilles gauches et droites puis enlever ces dernières.
- 4) Enlever le cendrier.
- 5) **CAS 1 :** pour dévisser les ventilateurs, il vous faudra dévisser deux vis retenant la pièce en tôle fixant le ventilateur sur l'insert (fig.1). Il se peut que vous rencontriez un problème pour dévisser la vis supérieure droite du ventilateur droit. Celle-ci peut n'être accessible que par un tournevis long et fin, en prenant soin d'ôter la vis à tête fraisée située à l'aplomb de celle à enlever (fig.2).
- 6) **CAS 2 :** pour dévisser les ventilateurs, il vous faudra procéder de même que pour le cas 1. La différence réside dans la position des vis (alignées en bas) (fig.3).
- 7) Sortir le ventilateur afin d'avoir un accès aux vis qui maintiennent les câbles (fig.4).
- 8) Pour changer la sonde vous aurez à extraire la tôle sur laquelle est fixé le domino. Celle-ci est fixée sur le corps par le biais d'un système vis-écrou. L'écrou à dévisser est accessible par le cendrier. Dévisser l'écrou (à l'aide d'une clé de 8), enlever la rondelle, puis tirer le support tôle.
- 9) Déclipper la sonde de son agrafe.
- 10) Déconnecter les deux fils noirs en prenant bien soin de noter de leur emplacement.
- 11) Déconnecter les deux fils marron si vous désirez changer complètement le ventilateur droit.

Procéder aux changements souhaités puis remonter tout l'ensemble en procédant dans l'ordre inverse.

Fig. 1 :

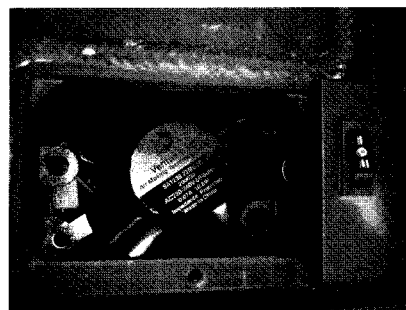


Fig. 2 :

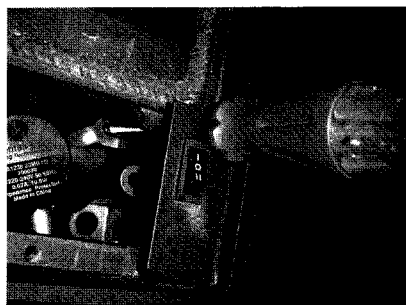


Fig. 3 :

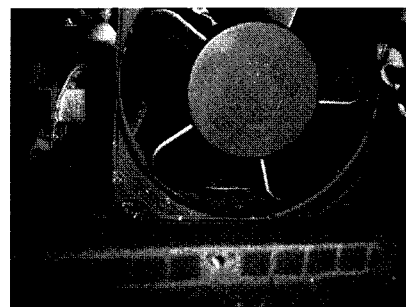
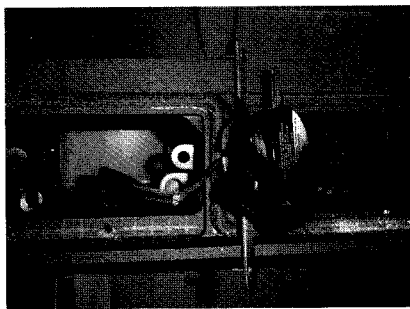


Fig. 4 :



### Fonctionnement

Les moteurs qui équipent notre ensemble de soufflerie sont auto-protégés. Ils se refroidissent par l'intermédiaire de l'air qu'ils aspirent dans la pièce.

Ils sont protégés thermostatiquement : leur mise en marche est automatique à la vitesse la plus rapide dès que la température atteint 90°C dans la partie basse de l'enceinte.

Cette mise en route automatique peut se produire à n'importe quel moment lorsque la température s'élève. Elle peut se produire lorsque les ventilateurs sont à l'arrêt ou à vitesse réduite. Ce n'est pas une régulation thermostatique, mais une protection contre les surchauffes.

Par mesure de sécurité, pour la protection des moteurs, il y a lieu de réduire l'allure de combustion en cas de panne de secteur.

Les moteurs ne souffrent pas s'ils sont bloqués accidentellement par un objet quelconque.

En allure normale, l'air qui entre à une température moyenne de 18°C ressort vers 150°C.

**Remarque : afin de permettre le rodage des moteurs, nous recommandons de fonctionner quelques heures à allure rapide avant l'utilisation de la vitesse lente.**

## 2. ENVIRONNEMENT DE L'APPAREIL

### 2.1. Recommandations concernant le site d'installation

Le rayonnement calorifique important de l'insert à travers les vitres en vitrocéramique, demande l'éloignement de toute matière pouvant être détériorée ou altérée par la chaleur (mobilier, papier peint, boiserie, etc) ; à une distance minimale de 1500 mm par rapport à la vitre de façade.

### 2.2. Avant tout travaux

Il y aura lieu de s'assurer de la conformité et de la compatibilité du conduit de fumée sur lequel l'appareil sera raccordé suivant les règles en vigueur : **NF DTU 24.1.P1** (NFP-51-201-1).

Nature du conduit de fumée :

- le conduit de fumée doit être conforme à la norme NF P51-201-1.
- le dimensionnement du conduit de fumée doit être conforme à la norme NF EN 13384.1

Si le conduit de fumée n'est pas compatible, ou dans le cas d'une réfection, il y aura lieu de réaliser un tubage réglementaire à l'aide d'un procédé justifiable d'un avis technique favorable à cet usage ou de le remplacer par un nouveau conduit conforme et adapté à l'insert. Ces travaux doivent être réalisés par un professionnel qualifié.

Dans tous les cas, le conduit doit permettre un ramonage mécanique.

Vérifier l'environnement dans lequel la cheminée et l'insert seront installés. Il doit être procédé à l'enlèvement de tous les matériaux combustibles, ou dégradables sous l'action de la température, sur les parois ou à l'intérieur de celles-ci (sols, murs et plafonds), à l'emplacement de la cheminée, si celle-ci est en contact avec ces parois.

La température superficielle de ces parois ne devra pas excéder 50°C, en parties accessibles.

Vérifier si le sol ou le plancher peuvent admettre les charges de l'édifice (prévoir une plaque de répartition des charges le cas échéant).

Pour les murs avec isolation combustible incorporée, comme le placo-polystyrène, il faut obligatoirement procéder à la découpe du complexe

isolant sur toute la hauteur sous plafond, sur une largeur au moins égale à celle entre extérieurs piliers de la cheminée. Dans le cas de coffrage, cette découpe sera égale au moins à la largeur de ce dernier. D'une façon générale, le complexe isolant inflammable ne doit pas se trouver dans l'espace intérieur de la cheminée et de la hotte. La réservation ainsi créée sera comblée par un mur de renfort en matériau incombustible ayant une bonne isolation thermique et une bonne tenue (exemple : béton cellulaire). Il faudra veiller à bien rejoinoyer tous les éléments qui composent ce mur. Ensuite, la largeur intérieure de la cheminée sur toute la hauteur sera tapissée à l'aide de l'isolation spéciale. Voir tableau 1<sup>er</sup> cas et croquis n°2.

**NOTA :** dans le cas de murs comportant une ventilation, il y aura lieu, lors de l'édification du mur de renfort, de respecter cette caractéristique.

Pour les murs en matériau incombustible, il faut obligatoirement, sur toute la largeur intérieure de la cheminée et sur toute la hauteur, appliquer l'isolation spéciale.

Pour les cloisons légères inflammables, il y aura lieu d'édifier obligatoirement sur toute la hauteur sous plafond, un mur de renfort en matériau incombustible classé MO, de bonne stabilité et d'épaisseur adéquate, qui assurera la protection thermique. Exemple : béton cellulaire épaisseur 10 cm. N'ayant pas la place pour l'intégrer à l'intérieur de l'habillage, il sera donc exécuté sur toute la largeur de la cheminée, plus un débord de 5 à 10 cm de chaque côté (exemple : largeur hors tout, poutre, tablette ou coffrage, 160 cm, le doublage en béton cellulaire aura une largeur de 170 à 180 cm). Ensuite, la largeur intérieure de la cheminée sur toute la hauteur sera tapissée à l'aide de l'isolation spéciale.

**NOTA :** dans le cas où le conduit en attente est très près de la cloison légère inflammable ne permettant pas le passage d'un mur de renfort ; si l'écart au feu n'est pas respecté, nous vous conseillons de vous rapprocher du maître d'œuvre et du constructeur qui ont réalisés le conduit. Dans l'impossibilité, il sera nécessaire de découper et retirer la cloison légère inflammable du point haut jusqu'à un niveau situé plus bas que celui du mur de renfort et la remplacer par un matériau incombustible ; et ce, sur la largeur totale de la hotte plus le débord de 5 à 10 cm. Puis appliquer l'isolation spéciale comme expliqué plus haut.

Dans le cas extrême, si les garanties de sécurité et de stabilité ne peuvent être obtenues, cette cloison légère sera remplacée purement et simplement par un matériau du type béton cellulaire qui sera ensuite recouvert de l'isolation spéciale. Pour les cloisons intérieures en matériau léger incombustible, nous conseillons le mur de renfort apparent. Il sera obligatoire si la stabilité de la cloison n'est pas satisfaisante. Pour l'une ou l'autre de ces solutions, la largeur intérieure et toute la hauteur de la cheminée seront tapissées avec l'isolation spéciale.

Dans le cas d'une cheminée d'angle, les précautions sont identiques aux cheminées standard.

**IMPORTANT :** dans tous les cas, la face laine de roche de l'isolant spécial doit être appliquée sur le mur d'adossement alors que la face aluminium doit être tournée vers l'intérieur de la cheminée. Pour l'isolation du plafond, voir « CONCEPTION DE LA HOTTE ET ISOLATION PLAFOND » au chapitre 2.3.5.

Dans le cas d'une cheminée d'angle, les précautions sont identiques aux cheminées standard (voir croquis).

L'isolation spéciale est disponible chez nos distributeurs.

**2.3.1** Lorsque les éléments sont liaisonnés mécaniquement, leur pose à sec est autorisée. Lorsque la liaison est effectuée par jointoiment, les éléments à joints larges seront assemblés entre eux au mortier et dans le cas de joints minces, au ciment colle ou au plâtre à modeler et à la filasse.

### 2.3.2 Cloison d'adossement

En cas de montage de corbeaux en console avec scellement dans la paroi de soutien, celle-ci doit présenter des caractéristiques mécaniques suffisantes (pas de scellement dans les cloisons légères ou béton cellulaire, dans ce cas, il y aura lieu d'utiliser des plaques de répartition).

### 2.3.3 Soubassement de cheminée

Bien vérifier que le sol a une capacité portante suffisante. Si nécessaire placer une plaque de répartition de charge ou prendre toute mesure adéquate nécessaire. La pose à sec est interdite.

### 2.3.4 Habillage de l'insert

L'habillage de l'insert doit être réalisé en matériau incombustible. Lorsque la poutre est en matériau combustible (bois), il est nécessaire de la protéger par un matériau incombustible classé MO, par le fronton ou par un déflecteur. Suivant l'habillage, un chaînage périmétrique est à couler à la

pose à l'aide d'un mortier de ciment alumineux, il sera ancré dans la cloison d'adossement, quand la nature de cette dernière le permet (voir croquis ci-dessous). Il assurera la stabilité de l'ensemble et la protection de la poutre. Il ne devra pas être en contact avec l'insert. Un passage doit être aménagé entre ce dernier et le chaînage. Lorsque la partie supérieure de la cheminée (poutre, tablette, pierre, linteau, chaînage) est en porte-à-faux, un ou des tirants seront fixés solidement dans le mur d'adossement afin d'éviter tous risques d'affaissement.

Un couloir de convection doit être respecté entre les isolants et l'insert.  
NOTA : attention au passage de porte de l'insert. Il y aura lieu, lors de la pose, de l'ouvrir avant de sceller les éléments supérieurs de la cheminée, afin de vous assurer de son libre passage.

### 2.3.5 Conception de la hotte et isolation plafond.

L'emploi de matériaux incombustibles se dégradant au dessus de 90°C (le plâtre par exemple), est autorisé sous réserve d'exécuter une isolation thermique des surfaces soumises au rayonnement direct du conduit de raccordement ou de l'avaloir.

Lors de l'emploi de STAFF, par exemple, pour réaliser la hotte, il sera obligatoire de tapisser toutes les faces intérieures de cette dernière avec l'isolation spéciale face laine de roche, contre les panneaux de la hotte.

Dans la partie supérieure de la hotte, il sera réalisé un faux-plafond servant de déflecteur en matériau incombustible et d'une bonne tenue mécanique, revêtu avec l'isolant spécial et situé à 30 cm minimum du plafond. La mise en place de ce bouclier thermique évitera **les montées en température du plafond** et permettra de récupérer un maximum d'air chaud par l'intermédiaire du ou des diffuseurs situés juste au dessous de ce bouclier.

Dans la partie de la hotte se trouvant au dessus du déflecteur, les quatre côtés du volume intérieur et la partie plafond, en dehors de la surface occupée par le boisseau, seront également tapissés avec l'isolant spécial, toujours avec la face laine de roche contre les parois.

Une aération sera réalisée dans ce volume par la pose des deux grilles, en les plaçant si possible, d'une façon opposée sur les côtés de la hotte, à un niveau différent (une haute, une basse).

Dans le cas d'une cheminée située en angle, placer l'une des deux grilles en façade (toujours à l'opposée) 20 cm<sup>2</sup> minimum pour les deux.

La hotte doit reposer sur le chaînage périmétrique et non sur la poutre. Dans le cas d'une tablette pierre, le chaînage sera réalisé en surépaisseur sur cette dernière, afin d'en assurer la stabilité. Voir croquis ci-dessus.

**NOTA** : tous les matériaux incombustibles utilisés pour la mise en œuvre de ces travaux seront classés MO.

#### 2.3.5.1 Trappe de visite :

Nous précisons, lors de l'installation de votre cheminée, de procéder à la pose d'une trappe de visite. Cette trappe permet l'accès à l'intérieur de la hotte afin de pouvoir effectuer les éventuelles opérations de contrôle et d'entretien (notamment sur le raccordement et la partie supérieure de l'insert fermé).

Le D.T.U 24.2.P1.1 précise, par ailleurs, que l'intérieur de la hotte doit être visible afin de permettre le contrôle du conduit de raccordement. La trappe de visite permet cette visibilité (néanmoins possible pour les diffuseurs), mais de plus, laisse la possibilité d'intervenir, par exemple, lorsque la cheminée fonctionne.

#### 2.3.6 Diffuseur d'air chaud :

D'une section totale réelle de 500 cm<sup>2</sup> minimum, il ne doit être en aucun cas, situé à moins de 30 cm du plafond et non obturable.

**ATTENTION** aux matériaux sensibles à la chaleur, par exemple : plafond tendu, PVC, polystyrène, etc.

#### 2.3.7 Arrivée d'air de convection :

Dans la base de la cheminée, il est impératif de laisser libres les entrées d'air de convection d'une section de 400 cm<sup>2</sup> sauf prescription spécifiée sur le plan de la cheminée :

- soit par le bûcher ou réserve à bois (respecte un passage d'air lors de la mise en place des bûches),
- soit par des grilles, situées dans les piliers, le coffrage ou le soubassement.

Dans certains cas, en supplément, des joues latérales en métal perforé disposées de chaque côté de l'insert contribuent à cette convection.

La circulation d'air de convection à l'intérieur de la cheminée est indispensable et doit être la plus grande possible pour éviter une accumulation d'air chaud trop importante.

Dans le cas où l'arrivée d'air de convection participe en plus, en partie à l'air de combustion de l'insert, il faut veiller à aménager un espace libre de tout obstacle jusqu'aux entrées d'air de l'appareil (s'aider d'une gaine flexible incombustible Ø160 mm minimum, s'il y a lieu). Cette disposition est une dépression au niveau des entrées d'air de l'insert, qui pourrait entraîner des fumées dans les pièces desservies.

### 2.3. Amenée d'air frais dans la pièce

Les ventilateurs d'extraction fonctionnant dans la même pièce ou le même espace que l'appareil peuvent poser des problèmes. Lorsque l'admission d'air de la pièce est insuffisante, par exemple : cas d'une habitation équipée d'un système d'extraction mécanique (V.M.C), une amenée d'air supplémentaire propre à la cheminée est obligatoire.

La prise d'air doit être située soit directement à l'extérieur, soit dans un local ventilé sur l'extérieur et être équipée d'une grille.

La sortie d'amenée d'air (à l'intérieur de la pièce) doit être située directement dans la cheminée, soit le plus près possible de l'appareil et doit être obturable. La section de cette entrée d'air doit être au minimum égale au quart de la section du conduit de fumée avec un minimum de 200 cm<sup>2</sup>.

### 2.4. Conduit de raccordement

Il doit être de type G (résistant aux feux de cheminées) conforme au DTU 24.1.P1 (NFP 51-201-1).

Les conduits de raccordement desservant des inserts doivent être métalliques. Ils ne doivent pas comporter plus de deux dévoiements, l'angle de ces dévoiements ne devant pas excéder 45° avec la verticale.

#### 2.5.1 Autres raccordements

Pour les raccordements, il y aura lieu d'être vigilant sur leur mise en œuvre, le choix des composants, le respect : des spécifications des fabricants, des règles de l'art et de la conformité, suivant la législation en vigueur (DTU 24.1 & DTU 24.2).

Dans le cas d'une extraction mécanique (décentralisation d'air chaud) qui crée une dépression dans la hotte, le raccordement de l'appareil au conduit de fumée doit être suffisamment étanche afin qu'il ne puisse y avoir d'aspiration de fumée dans l'extracteur. La liaison de l'extrémité haute du raccordement avec le conduit existant doit toujours se faire, dans le cas de sections différentes, avec des pentes à 45° mini formant un entonnoir afin d'éviter les accumulations de suies.

Pour les éléments métalliques, se servir des accessoires de liaison spécifiques du fabricant. Les emboîtements pour les tuyaux métalliques simple paroi doivent être de 40 mm lorsqu'ils sont équipés de joints.

#### 2.5.2 Modérateur de tirage (dans le cas de tirage trop important)

Il doit être raccordé au conduit de raccordement et installé dans le local où se trouve l'insert (à l'extérieur de la hotte ou à l'intérieur s'il est facilement visible et accessible). Il ne doit pas entraîner l'air chaud de convection de l'insert. Mise en œuvre suivant l'avis technique du modérateur.

## 3. PRÉPARATION DE L'INSERT

Avant d'installer l'insert dans l'habillage, il y aura lieu de l'examiner afin de déceler une éventuelle anomalie qui pourrait être due au transport, au déchargement, etc. ce qui permettrait d'intervenir plus facilement avant de l'intégrer dans la cheminée.

Le non-respect des instructions de montage implique la responsabilité de celui qui l'effectue.

- S'assurer que les dimensions de la niche sont suffisamment spacieuses pour recevoir l'appareil. Pour cela, prière de se reporter aux caractéristiques dimensionnelles.
- S'assurer que toutes les pièces de bois sont écartées de l'appareil et des tuyaux de fumée en accord avec la distance d'écart au feu préconisée par le DTU 24.1, notamment en ce qui concerne les poutres de bois.
- Le volume dans lequel l'appareil va être logé constitue un réservoir thermique. Pour permettre un libre échange, il y a lieu de prévoir un espace autour de l'appareil chaque fois que ce sera possible.
- Les parois de la niche doivent être absolument incombustibles.

## PARTIE RÉSERVÉE À L'UTILISATEUR

### 4. UTILISATION

#### 4.1. Avant l'emploi de votre appareil :

Il y a lieu de respecter un temps de séchage de 4 semaines, afin que l'humidité, emmagasinée dans certaines parties de la mise en œuvre s'évapore (raccordement, conduit de cheminée, assemblage pierres, hottes, etc.).

Ce délai écoulé, vous pourrez procéder au premier allumage en chargeant modérément en bois et en réduisant l'ouverture du registre d'arrivée d'air, pour limiter l'intensité du feu ; ce qui permettra une montée en température progressive de l'ensemble insert et éléments façonnés, pour éviter les dilatations rapides et les chocs thermiques. Effectuez ces petites flambées sur 10 jours pour parachever le séchage de l'ouvrage.

Pendant les premières utilisations, une odeur peut émaner de l'appareil, provoquée par un éventuel excédent de peinture, il faudra réaliser après le temps de séchage, quelques feux soutenus pour les supprimer.

#### 4.2. Combustibles

L'appareil est conçu pour fonctionner avec du bois. Interdiction d'utiliser du charbon ou autre combustible similaire.

Préférer le bois dur au bois tendre (chêne, hêtre, charme, châtaignier, etc.) très sec, 20 % d'humidité maximum, ce qui correspond à un bois stocké sous abri pendant 18 à 24 mois ; l'emploi de bois avec un taux d'humidité trop important entraînera une mauvaise combustion en encrassant prématurément l'appareil, la vitre et le conduit risquant à terme de provoquer des feux de cheminée.

Ne brûler pas de déchets ménagers, matières plastiques (bouteilles) ou dérivés, caoutchouc, produits gras (chiffon imbibés d'huile,...) etc. qui polluent l'environnement et provoquent des risques de feu de cheminée par encrassement du conduit.

#### 4.3. Allumage

Avant d'effectuer le premier allumage, nettoyer le foyer, ôter les différents calages, et s'assurer de la bonne fermeture des portes et de la bonne mise en place des joints. Il convient de s'assurer de la bonne position de la grille de fond et de la grille de face

Pour bien démarre un feu : éviter les feuilles de papier glacé, étalez du papier journal froissé ou de la paille sur la sole foyère, placer dessus des brindilles puis des petites branches bien sèches ou du bois fendu finement, puis des branches ou du bois fendu de section plus importante, équivalente à 3 cm de diamètre environ. Enflammer le papier, fermer la porte de l'insert, ouvrir entièrement l'arrivée d'air. Ensuite, lorsque le feu est bien pris, procéder au chargement.

Ne jamais allumer votre feu avec de l'essence, de l'alcool, etc.

Pour faciliter l'allumage, nous vous conseillons de conserver un lit de cendres sur la grille et la sole foyère qui, par la même occasion, seront préservées (sans trop obstruer les trous de passage d'air).

**IMPORTANT :** nous vous conseillons de bien laisser enflammer la charge de combustible notamment lors de mauvaises conditions de tirage. Le fonctionnement de l'insert est tributaire des conditions atmosphériques. Il est conseillé d'être très vigilant, par exemple, lors de vents violents (trop de tirage) ou de brouillard (pas de tirage).

#### 4.4. Chargement - Puissance

La puissance calorifique dégagée de l'insert est tributaire principalement du chargement en bois. Suivant l'essence et l'humidité du bois, une bûche de 50 cm de long,

- de diamètre 6 cm pèse environ 1 kg,
- de diamètre 10 cm pèse environ 3 kg,
- de diamètre 15 cm pèse environ 7 kg.

Pour un chauffage soutenu, utiliser des bûches de petit diamètre en grand nombre (ex. 6 à 8 bûches de 6 cm de diamètre sur un bon lit de braises). Pour un chauffage plus long, utiliser des bûches de gros diamètre (ex. 3 bûches de 13 à 15 cm de diamètre sur un lit de braises moyen).

**NOTA :** le fonctionnement normal est tributaire du lit de braises ; empêcher qu'il ne disparaisse complètement en fin de combustion, afin d'éviter les reprises difficiles qui favorisent le bistrage de la vitre. Relancer avec du petit bois s'il y a lieu.

#### 4.5. Précautions au rechargement

Lors de l'ouverture de la porte, déverrouiller le loquet de fermeture, entrouvrir légèrement en observant un temps d'arrêt puis ouvrir lentement. Ces précautions vous éviteront le désagrément d'un refoulement éventuel.

#### 4.6. Avertissement

**Ne jamais jeter d'eau pour éteindre le feu.**

Ne pas ouvrir le cendrier pour effectuer l'allumage car, notamment en cas de fort tirage, celui-ci s'effectuerait trop rapidement et entraînerait des dommages à l'appareil.

La porte doit rester fermée pendant le fonctionnement.

La ou les vitres peuvent atteindre des températures élevées en dégageant, par rayonnement, une source de chaleur importante ; nous vous conseillons de ne pas placer à proximité des meubles ou objets y étant sensibles (distance de 1500 mm minimum). Attention aux risques de brûlures, notamment pour les enfants en bas âge.

Si votre cheminée est équipée d'une ou deux réserves de bois, il y aura lieu de ne pas les obstruer (ex. par une porte, par un stockage excessif de bois, etc.) afin de laisser le libre passage de l'air servant à la convection. De même, ne pas y loger des matières facilement inflammables (ex. papier, boîtes d'allumettes, etc.).

Attention : En cas de feu de cheminée, fermer : les registres d'arrivée d'air, la porte de l'insert et appeler les pompiers.

Les poignées sont chaudes pendant le fonctionnement. Utiliser le gant (si fourni).

Ce gant ne doit être utilisé que pour manœuvrer la poignée. Il n'est pas adapté pour la manipulation d'objets en ignition. Il n'est pas étanche aux liquides. Ne pas utiliser contre les risques chimiques.

Veiller à déposer le gant après chaque utilisation dans un endroit dépourvu de résidus de combustion (cendres) et non chaud.

Ne pas s'inquiéter si des émissions de fumée et une odeur un peu âcre se manifestent aux premiers allumages, ceci étant dû à la peinture des différentes pièces. Ces phénomènes peuvent persister plusieurs jours.

#### 4.7. Conseils en cas de fonctionnement anormal

Prendre toutes les précautions en cas d'utilisation d'appareil comme par exemple une hotte aspirante mettant en dépression l'habitation qui peuvent perturber le fonctionnement de l'insert.

<b>Dégagement de fumées à l'ouverture de la porte.</b>	<ul style="list-style-type: none"><li>- voir ci-dessus « précautions au rechargement ».</li><li>- vérifier si l'arrivée d'air frais dans la pièce est suffisante (ouvrir une porte ou une fenêtre pour vérifier).</li><li>- Faire vérifier votre cheminée (dépression, étanchéité du conduit, du raccordement et de l'insert).</li></ul>
<b>Peu de chauffage, le feu couve ou s'éteint.</b>	<ul style="list-style-type: none"><li>- recharger sur un bon lit de braises, relancer avec du petit bois, s'il le faut.</li><li>- Utiliser du bois plus sec (15 à 20 % d'humidité).</li><li>- Faire vérifier votre cheminée (dépression, étanchéité du conduit, du raccordement et de l'insert).</li></ul>
<b>Peu de chauffage mais le feu s'emballe.</b>	<ul style="list-style-type: none"><li>- vérifier l'étanchéité de l'insert.</li><li>- Charger de préférence avec des grosses bûches.</li><li>- Faire vérifier le tirage de votre cheminée (pose du réducteur de tirage en souche ou pose d'un modérateur de tirage).</li></ul>
<b>La vitre se salit très vite.</b>	<ul style="list-style-type: none"><li>- utiliser un bois plus sec.</li><li>- Éviter les allures ralenties trop fréquentes.</li></ul>
<b>La vitre se salit partiellement par traînées.</b>	<ul style="list-style-type: none"><li>- nettoyer et vérifier le canaliseur d'air secondaire.</li></ul>

**NOTA :** le fonctionnement de l'insert est tributaire des conditions atmosphériques. Il est conseillé d'être très vigilant par exemple lors de vents violents (trop de tirage) ou de brouillard (pas de tirage).

### 5. ENTRETIEN :

Deux ramonages mécaniques à effectuer par an (ramonages par un professionnel), dont un pendant la saison de chauffe lors desquels sera

contrôler le raccordement et le conduit de cheminée pour vous assurer du bon état de l'ensemble. Un certificat doit vous être remis par l'entrepreneur. Les différents éléments constituant l'appareil et l'étanchéité doivent être vérifiés ; si nécessaire, il y aura lieu de procéder au remplacement des joints de porte.

Dans le cas d'anomalies, il est interdit d'utiliser votre appareil. Il y aura lieu de procéder à la réparation avant toute remise en marche. Faire contrôler votre installation par un professionnel.

La période de chauffe terminée, procéder au nettoyage de tous les éléments intérieurs en fonte de votre appareil, gratter les éventuels agglomérats de goudron et brosser toutes les parties ; pour vous faciliter la tâche, déposer tous les éléments amovibles (grille foyère, chenet, déflecteur,...).

Puis après ce dégrassage, frotter tous les éléments en fonte avec une pâte appropriée (zébraline) ; cette opération redonnera l'éclat à votre appareil et le préservera de la rouille (renouveler l'opération si nécessaire).

Nous vous conseillons également, pendant cette période, de laisser les arrivées d'air ouvertes pour permettre une circulation d'air dans l'appareil et dans le conduit. A ce sujet, une attention toute particulière sera apportée pour les inserts qui fonctionnent d'une façon discontinue (résidence secondaire). En effet, cette utilisation perpétue les phénomènes de condensation, qui accélèrent le phénomène d'oxydation. Pour les appareils munis de grilles perforées sur une partie de leur contour, les nettoyer en passant l'aspirateur afin de dégager les perforations d'éventuelles poussières qui nuiraient à la circulation d'air de convection.

Vider régulièrement le cendrier pour éviter une accumulation de cendres qui pourrait obstruer la grille foyère et l'endommager. Attention aux braises incandescentes jetées négligemment : elles peuvent enflammer tout matériau combustible.

Nettoyage de la vitre : lorsque la vitre est froide, la frotter avec une éponge humide ou mieux, un chiffon imbibé d'un produit d'entretien à base de soude caustique. Suivre les instructions et les précautions d'emploi des notices des différents produits.

Pour les appareils munis d'accessoires ou d'une façade laitonée, une légère décoloration, plus ou moins importante, peut apparaître, en fonction des températures lors de l'utilisation.

En période de non utilisation, le laiton peut ternir également par l'oxydation naturelle.

A ce titre, il y aura lieu d'entretenir régulièrement ces pièces de temps en temps avec un produit d'entretien spécifique pour cuivre laiton ; éviter de les tâcher avec les produits de nettoyage pour vitres.

#### Mise en garde particulière concernant la porte foyer :

**Nos portes sont équipées sur leurs axes de vis pointeau ou de rondelles freins.**

**ATTENTION : Lors du démontage éventuel de la porte par votre installateur (remplacement de la vitre,...) il est important de replacer sur les axes de cette porte des rondelles freins (neuves) et/ou les vis pointeau d'origine.**

## 6. PIÈCES DE RECHANGE

Si après de longues années le remplacement de certaines pièces s'avère nécessaire ; adressez-vous à votre FOURNISSEUR ou à tout autre PROFESSIONNEL DE NOTRE MARQUE.

Précisez-lui les indications portées sur la PLAQUE SIGNALÉTIQUE, celle-ci est placée à l'ARRIÈRE DE L'APPAREIL ou sur le BON DE GARANTIE, à conserver impérativement même après la date de péremption.

En possession des nomenclatures et de toute la documentation technique relative à notre fabrication, celui-ci sera en mesure de vous fournir rapidement toute pièce de remplacement et procéder aux réparations nécessaires.

Ne jamais utiliser de pièces de remplacement qui n'auraient pas été fournies par la société GODIN S.A.

Ne jamais apporter de modifications à l'appareil sans autorisation.

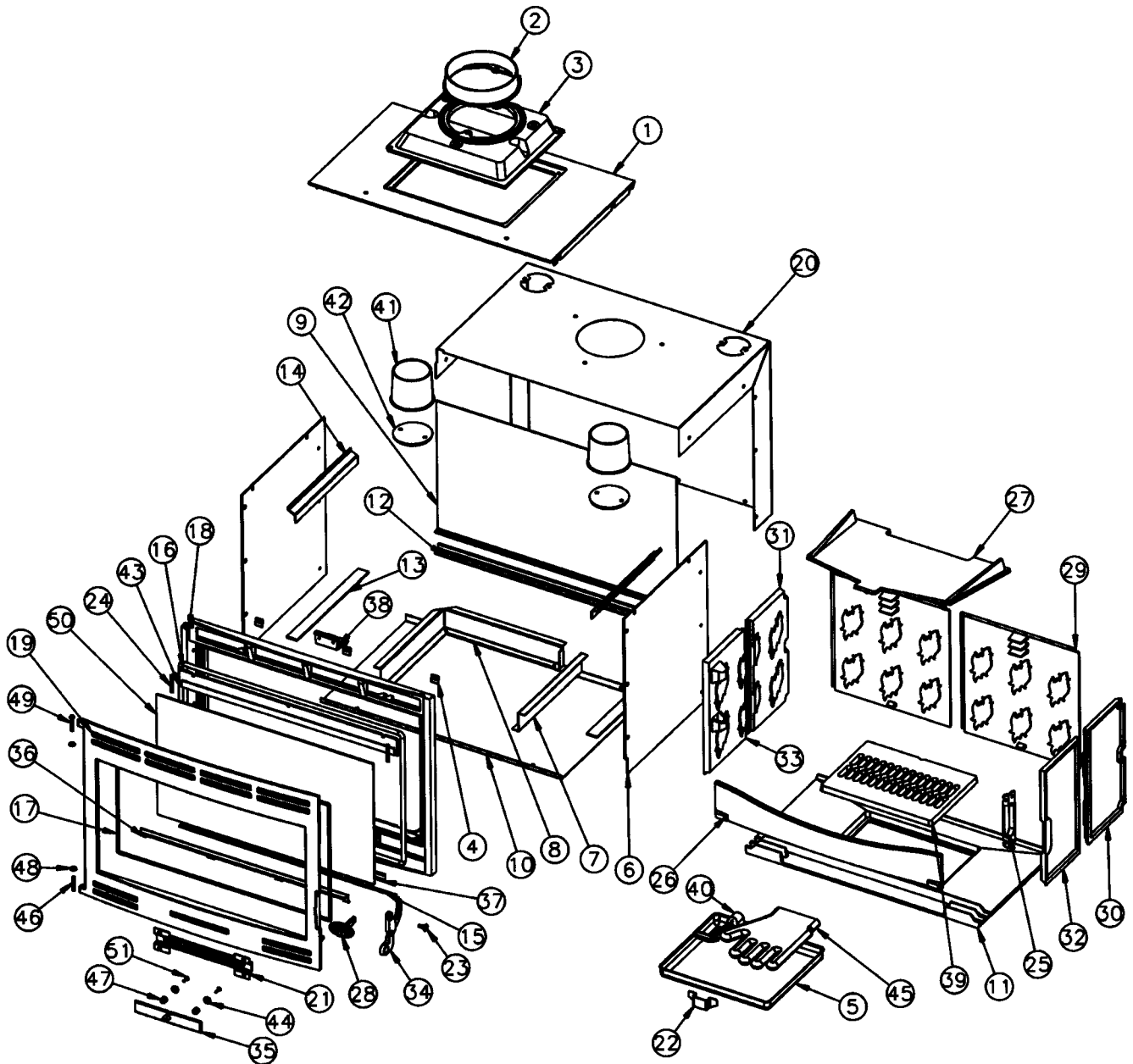


## 7. NOMENCLATURES ET ÉCLATÉS :

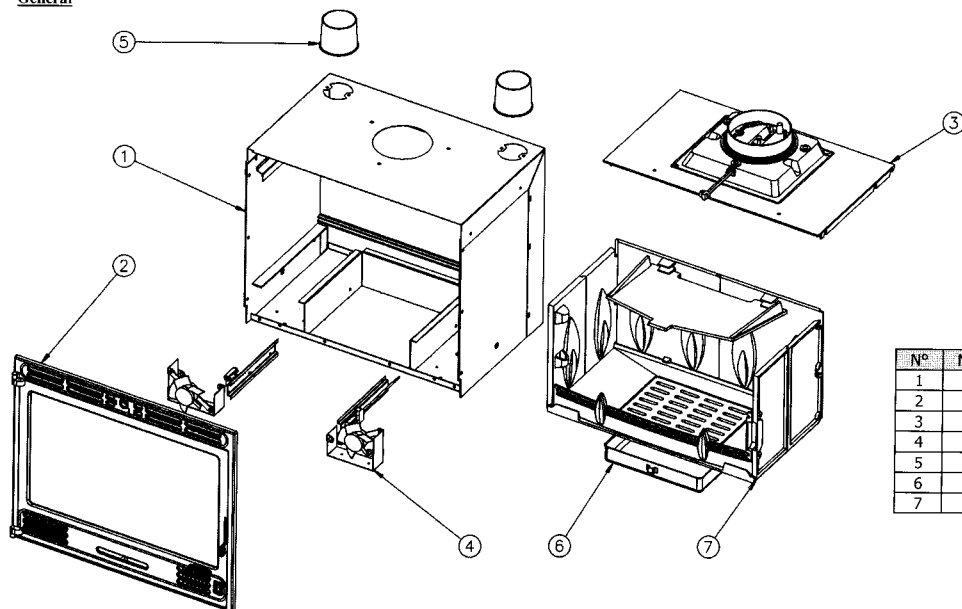
### Nomenclature 3257

N°	Nbre	Désignation	Codification	N°	Nbre	Désignation	Codification
01	1	Dessus	2 1101 3151	27	1	Défecteur	1 0131 3258
02	1	Buse 180 mm	2 4312 3152	28	1	Ecusson	1 8501 3258
03	1	Taque	1 1413 3152	29	2	Plaque arrière foyer	1 0160 3258
04	3	Fixe vitre	1 2071 3152	30	1	Plaque foyer arrière droite	1 0168 3258
05	1	Bac cendres	1 3304 3157	31	1	Plaque foyer arrière gauche	1 0167 3258
06	2	Côté	1 2317 3157	32	1	Plaque foyer avant droite	2 0166 3258
07	1	Côté droit tiroir cendres	1 1337 3157	33	1	Plaque foyer avant gauche	1 0165 3258
08	1	Côté gauche tiroir cendres	1 3338 3157	34	1	Poignée porte chargement	1 2839 3258
09	1	Derrière	1 2401 3157	35	2	Volet réglage air	3 4137 3258
10	1	Fond socle	1 2240 3157	36	1	Élément applique inférieur	1 2819 3258
11	1	Support foyer	2 0367 3158	37	1	Fixe vitre	1 2008 3258
12	1	Equerre arrière sup. foyer	1 0307 3158	38	1	Support déflecteur avant	1 0129 3268
13	2	Joint côté	1 2343 3158	39	1	Grille	1 0214 366102
14	2	Patte fixation côté intérieur	1 2375 3158	40	1	Clé à crochet	1 4101 3720
15	1	Tresse contre porte	1 8850 3257	41	2	Buse ronde dia. 97 mm	1 4312 3726
16	1	Tresse façade	1 8836 3257	42	2	Trappe de nettoyage	1 4230 3736
17	1	Ficelle tresse verre réfrac.	1 8826 3257	43	1	Conduit supérieur air	1 4173 996003
18	1	Façade	3 2101 3257	44	2	Cuvette à vis	00001307833
19	1	Porte chargement	3 2831 3257	45	1	Gant bouclette T10	00001307770
20	1	Boîte conduit air	1 3906 3257	46	1	Goupille cannelée 6*40	00001305127
21	1	Guide sécurité	2 4175 3257	47	2	Ressort 961	00001301991
22	1	Naïlle cendrier	1 3370 3257	48	2	Ressort seul RS6 Starlock	00001307254
23	1	Vis épaulement	1 9250 3258	49	1	Rivet acier TR 6*40	00001305507
24	2	Tresse conduit air	1 8817 3258	50	1	Verre ep4 360*617	00001306042
25	1	Carter droit	1 2778 3258	51	2	Vis TRL 4*16	00001305474
26	.1	Chenet	1 0306 3258				

### Eclaté 3257

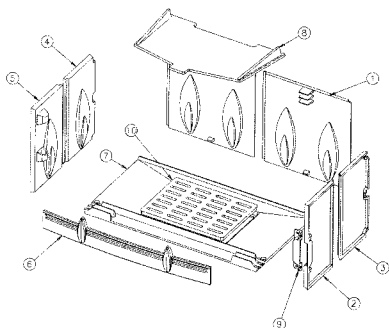


Général



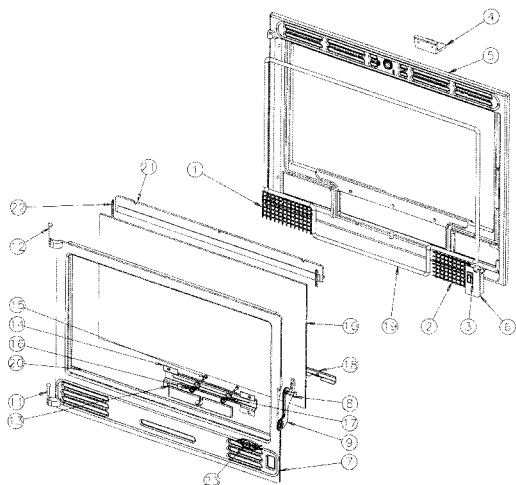
N°	Nbre	Désignation	Codification
1	1	Corps	2 2507 3158 97
2	1	Façade	-
3	1	Dessus clapet	-
4	1	Electrique	-
5	2	Buse ronde 97ext	1 4312 3726
6	1	Cendrier	1 3316 3158
7	1	Foyer	-

foyer



N°	Nbre	Désignation	Codification
1	2	Plaque arrière foyer	1 0160 3358
2	1	Plaque foyer avant droite	3 0166 3358
3	1	Plaque foyer arrière droite	1 0168 3358
4	1	Plaque foyer arrière gauche	1 0167 3358
5	1	Plaque foyer av gauche	1 0165 3358
6	1	Chenet	1 0306 3358
7	1	Support foyer	3 0367 3151
8	1	Défecteur	1 0131 3258
9	1	Carter droit	1 2778 3258
10	1	Grille fond	2 2014 3155

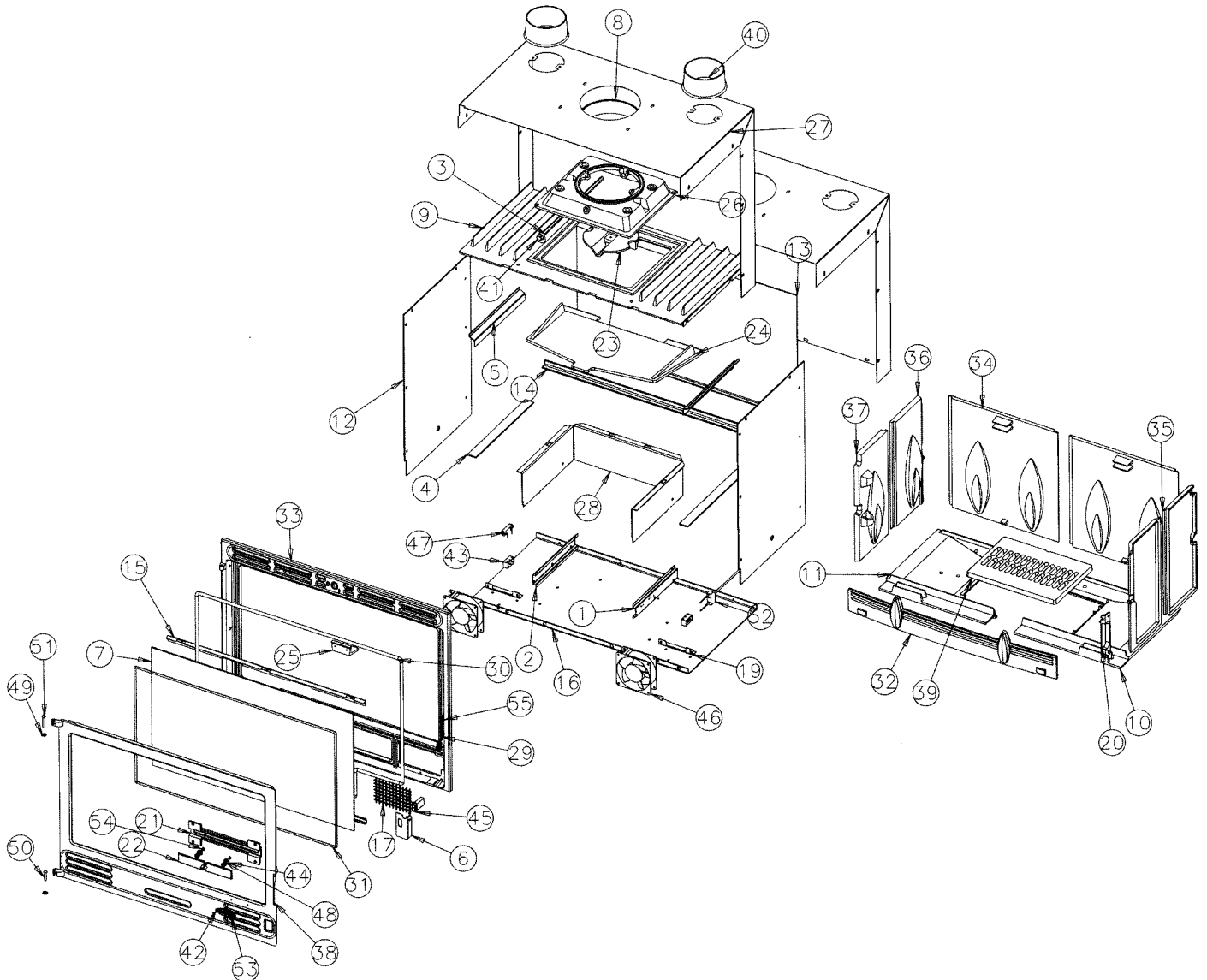
façade



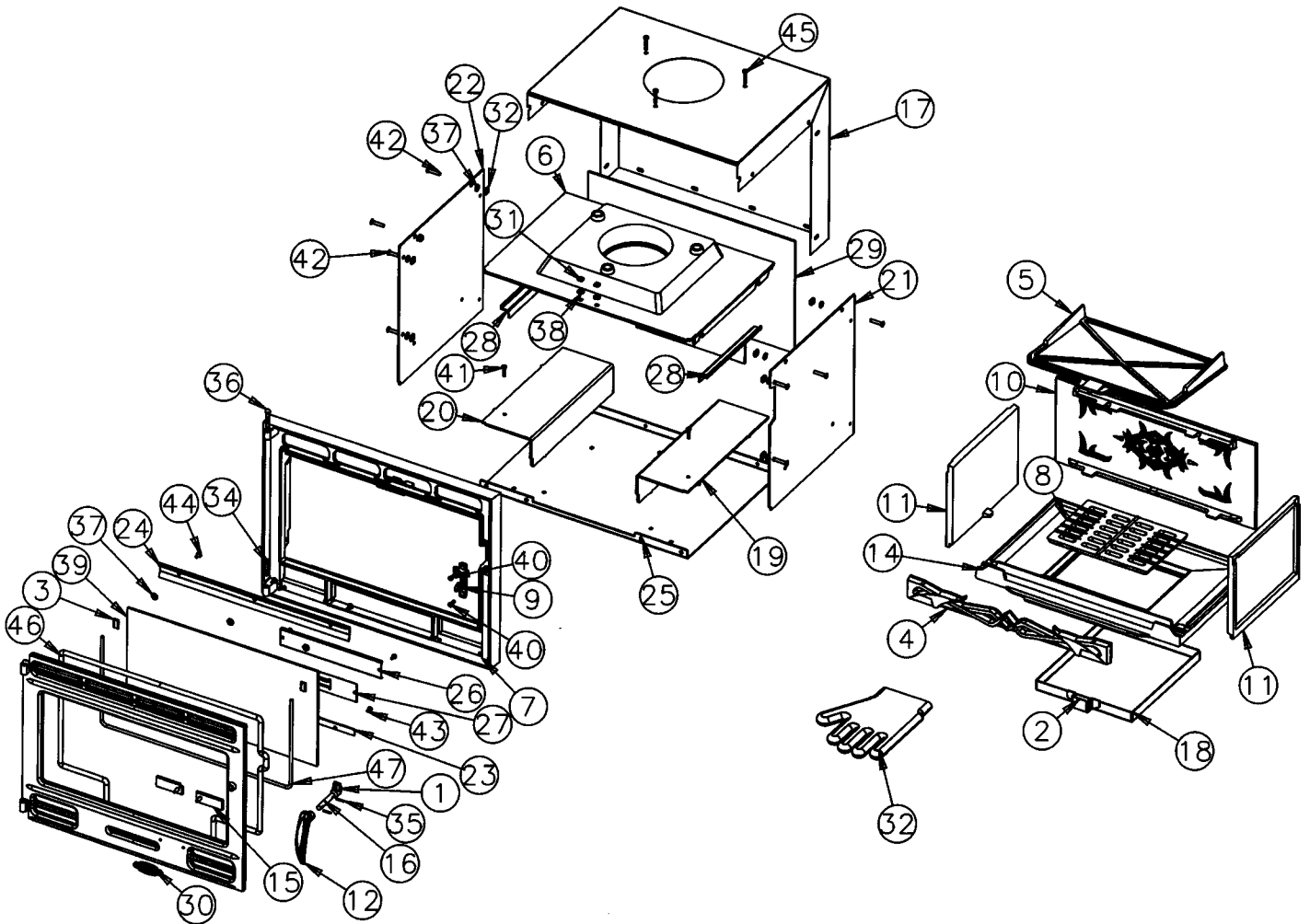
N°	Nbre	Désignation	Codification
01	1	Grille circulation air gauche	1 0245 3258
02	1	Grille circulation air gauche	1 0245 3158
03	1	Inverseur noir 3 positions	00001304785
04	1	Support déflecteur avant	1 0129 3268
05	1	Façade	3 2101 3358
06	1	Support commutateur	1 4507 3158
07	1	Porte chargement	3 2831 3358
08	1	Vis épaulement	00001307525
09	1	Poignée porte chargement	1 2839 3358
10	1	Verre réfractaire	1 8690 3158
11	1	Rivet acier TR 6x30 noir	00001301998
12	1	Rivet acier TR 6x40	00001305507
13	2	Volet réglage air	3 4137 3258
14	1	Guide sécurtié	2 4175 3257
15	2	Vis TRL 4x16	00001305474
16	2	Ressort 691	00001301991
17	2	Cuvette à vis	00001307833
18	1	Fixe vitre	1 2008 3158
19	1	Tresse façade	1 8836 3358
20	1	Tresse verre réfractaire	1 8826 3358
21	1	Conduit supérieur air	1 4173 3358
22	2	Tresse conduit air	1 8817 3258
23	1	Ecusson	1 8501 6726

N°	Nbre	Désignation	Codification	N°	Nbre	Désignation	Codification
1	1	Support bulbe thermostat droit	1 4762 3152	29	1	Poignée porte chargement	1 2839 3358
2	1	Support bulbe thermostat gauche	1 4763 3152	30	1	Tresse façade	1 8836 3368
3	1	Axe volet	1 5724 3158	31	1	Ficelle tresse verre réfractaire	1 8826 3368
4	2	Joint coté	1 2343 3158	32	1	Chenet	1 0306 3368
5	2	Patte fixation coté intérieur	1 2375 3158	33	1	Façade	4 2101 3368
6	1	Support commutateur	1 4507 3158	34	2	Plaque arrière foyer	1 0160 3368
7	1	Verre réfractaire	1 8690 3168	35	1	Plaque foyer arrière droite	1 0168 3368
8	1	Buse	2 4312 3168	36	2	Plaque foyer avant droite	3 0166 3368
9	1	Dessus	2 1101 3168	37	1	Plaque foyer avant gauche	1 0165 3368
10	1	Support foyer droit	1 0368 3168	38	1	Porte chargement	3 2831 3368
11	1	Support foyer gauche	1 0269 3168	39	1	Grille	1 0214 366102
12	2	Coté	1 2317 3168	40	2	Buse(125)	1 4312 3721
13	1	Derrière	1 2401 3168	41	1	Butée porte	620 23
14	1	Equerre arrière support foyer	1 0307 3168	42	1	Ecusson	1 8501 6726
15	2	Fixe vitre	1 2008 3168	43	2	Bloque jonction céramique	00001304782
16	1	Fond socle	1 2240 3168	44	2	Cuvette a vis	00001307833
17	1	Grille circulation droite	1 0246 3168	45	1	Inverseur noir 3 positions	00001304785
18	1	Grille circulation gauche	1 0245 3168	46	2	Moto hélice insert type 3168	00001305508
19	2	Support moteur	1 5376 3168	47	1	Résistance welwyn RB 58820 EW	00001304788
20	1	Carter droit	1 2778 3258	48	2	Ressort 961	00001301991
21	1	Guide sécurité	1 4175 3258	49	2	Ressort seul RS6 STARLOCK	00001307254
22	2	Volet réglage air	3 4137 3258	50	1	Rivet acier TR 6x30 noir	00001301998
23	1	Clapet	1 4166 3268	51	1	Rivet acier TR 6x40	00001305507
24	1	Défecteur	1 0131 3268	52	1	Thermostat insert	00001304784
25	1	Support déflecteur avant	1 0129 3268	53	2	Vis TF M4X10 pozie	00001301181
26	1	Taque	1 1413 3268	54	4	Vis TRL 4X16	00001305474
27	2	Boîte conduit air	1 3906 3268	55	1	Vis épaulée 14mm	multifeu
28	1	Coté tiroir cendre	1 3339 3268				

Eclaté 3368

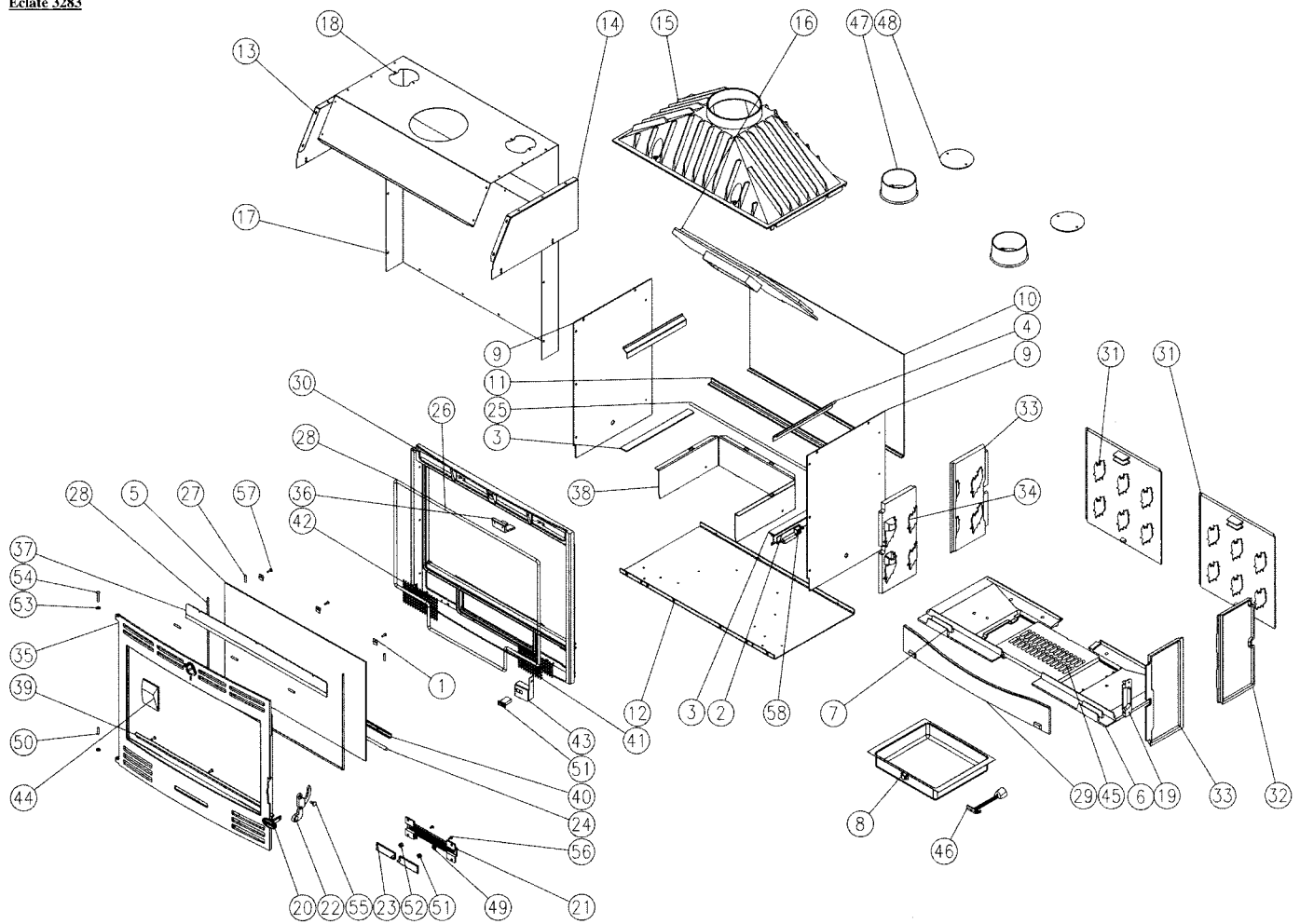


N°	Nbre	Désignation	Codification	N°	Nbre	Désignation	Codification
01	1	Mentonnet fermeture	1 2146 3199	25	1	Fond de foyer	1 0111 665101
02	1	Naïlle tiroir cendrier	1 3370 3257	26	1	Grille circulation d'air	1 0213 665101
03	2	Joint plat autocollant	1 8841 665101	27	1	Guide de sécurité	1 4175 665101
04	1	Chenet	1 0306 665101	28	2	Patte fixe côté intérieur	1 2375 665101
05	1	Défecteur	1 0131 665101	29	1	Tôle de protection arrière	1 3544 665101
06	1	Dessus	2 1101 665101	30	1	Ecusson	1 8501 6726
07	1	Façade	1 2101 665101	31	3	Ecrou carré brut M5	00001300269
08	1	Grille foyer	1 0247 665101	32	7	Ecrou carré brut M6	00001300270
09	1	Patte accrochage façade	1 2040 665101	33	1	Gant bouclette T10	00001307770
10	1	Plaque foyer arrière	1 0160 665101	34	1	Goupille cannelée 6x40	00001305127
11	2	Plaque protection côté	1 0173 665101	35	2	Goupille mecanindus 3x18	00001300456
12	1	Poignée porte chargement	1 2839 665101	36	1	Rivet acier TR 6x40	00001305507
13	1	Porte chargement	1 2831 665101	37	8	Rondelle 14x6.3x1.2	00001301784
14	1	Support foyer	1 0367 665101	38	2	Rondelle JZC 14x6x1	00001300090
15	2	Volet réglage air	1 4137 665101	39	1	Verre réfractaire	00001307732
16	1	Axe fermeture porte	1 2814 665101	40	2	Vis TF M5x16	00001305315
17	1	Boîte conduit air	1 3906 665101	41	2	Vis TF M5x25	00001301188
18	1	Cendrier	1 3316 665101	42	8	Vis TF M6x30 pozie ZN noir	00001305405
19	1	Conduit de ventilation droite	1 3922 665101	43	5	Vis TRL4x10	00001305473
20	1	Conduit de ventilation gauche	1 3923 665101	44	3	Vis TRL M5x10 pozie ZN noir	00001305476
21	1	Côté droit extérieur	1 2302 665101	45	3	Vis TRL M5x30 pozie ZN noir	00001301157
22	1	Côté gauche extérieur	1 2306 665101	46	1	Ficelle tressée porte chargement	1 5763 665101
23	1	Fixe vitre inférieure	1 2071 665101	47	1	Ficelle tressée verre réfractaire	1 8816 665101
24	1	Fixe vitre supérieure	2 2031 665101				



N°	Nbre	Désignation	Codification	N°	Nbre	Désignation	Codification
1	3	Fixe vitre	1 2071 3152	30	1	Façade	3 2101 3268
2	1	Support bulbe thermostat droit	1 4762 3152	31	2	Plaque arrière foyer	1 0160 3268
3	2	Joint cote	1 2343 3158	32	1	Plaque foyer arrière droite	1 0168 3268
4	2	Patte fixe cote intérieur	1 2375 3158	33	2	Plaque foyer avant droite	2 0166 3268
5	1	Verre réfractaire	1 8690 3168	34	1	Plaque foyer avant gauche	1 0165 3268
6	1	Support foyer droit	1 0368 3168	35	1	Porte chargement	4 2831 3268
7	1	Support foyer gauche	1 0269 3168	36	1	Support déflecteur avant	1 0129 3268
8	1	Cendrier	1 3316 3168	37	1	Conduit supérieur air	1 4173 3268
9	2	Coté	1 2317 3168	38	1	Cote tiroir cendre	1 3339 3268
10	1	Derrière	1 2401 3168	39	1	Elément applique inférieur	1 2819 3268
11	1	Equerre arrière support foyer	1 0307 3168	40	1	Fixe vitre	1 2008 3268
12	1	Fond socle	1 2240 3168	41	1	Grille circulation air droite	1 0246 3268
13	1	Coté gauche boîte circulation	1 4361 3173	42	1	Grille circulation air gauche	1 0245 3268
14	1	Coté droit boîte circulation	1 4360 3173	43	1	Support commutateur	1 4507 3268
15	1	Avaloir	1 1137 3183	44	1	Bouchon	1 8641 3283
16	1	Défecteur	2 0131 3183	45	1	Grille fond	2 0214 3155
17	1	Derrière extérieur	1 2403 3183	46	1	Clé à crochet	1 4101 3720
18	1	Dessus boîte circulation	1 4363 3183	47	2	Busse ( 125 )	1 4312 3721
19	1	Carter droit	1 2778 3258	48	2	Trappe de nettoyage	1 4230 3721
20	1	écusson	1 8501 3258	49	2	Cuvette a vis	00001307833
21	1	Guide sécurité	1 4175 3258	50	1	Goupille cannelée 6x28	00001300459
22	1	Poignée porte chargement	1 2839 3258	51	1	Inverseur noir 3 positions	00001304785
23	2	Volet réglage air	3 4137 3258	52	2	Ressort 961	00001301991
24	1	Tresse fixe vitre	1 8806 3268	53	2	Ressort seul RS6 STARLOCK	00001307254
25	1	Tresse derrière foyer	1 8853 3268	54	1	Rivet acier TR 6x40	00001305507
26	1	Tresse porte chargement	1 8814 3268	55	1	Vis épaulement 660103	00001307525
27	5	Tresse lg30		56	2	Vis TRL M5x10 pozie ZN noir	00001305476
28	1	Tresse verre réfractaire	1 8816 3268	57	6	Vis TRL M5X16 pozie ZN noir	00001305477
29	1	Chenet	1 0306 3268	58	1	Carte électronique ventillo	

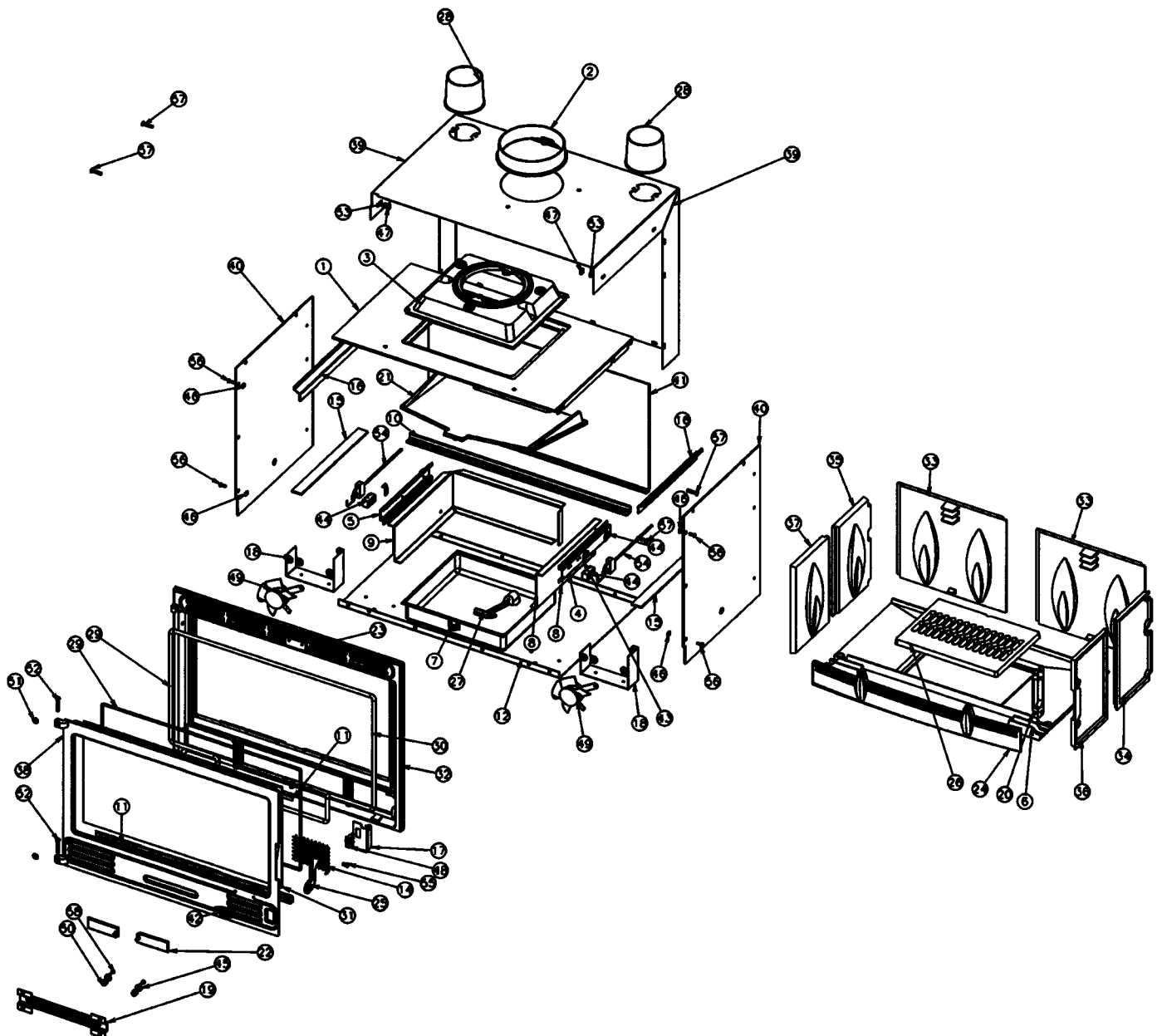
Eclaté 3283



Nomenclature 665303

N°	Nbre	Désignation	Codification	N°	Nbre	Désignation	Codification
01	1	Dessus	2 1101 3151	29	1	Ficelle céramique	1 8814 665303
02	1	Buse 180 mm	1 4312 3152	30	1	Tresse façade	1 8836 665303
03	1	Taque	1 1413 3152	31	1	Verre réfractaire	00001307695
04	1	Support bulbe thermostat	1 4762 3152	32	1	Façade	3 2101 665303
05	1	Support bulbe thermostat	1 4763 3152	33	2	Plaque ar. foyer	1 0160 665303
06	1	Support foyer	3 0367 3158	34	1	Plaque foyer ar. droit	1 0168 665303
07	1	Cendrier	1 3316 3158	35	1	Plaque foyer ar. gauche	1 0167 665303
08	1	Côté droit tiroir cendres	1 1337 3158	36	1	Plaque foyer av. droit	3 0166 665303
09	1	Côté gauche tiroir cendres	1 3338 3158	37	1	Plaque foyer av. gauche	1 0165 665303
10	1	Equerre ar. Sup. foyer	1 0307 3158	38	1	Porte chargement	3 2831 665303
11	2	Fixe vitre	1 2008 3158	39	1	Boîte conduit air	1 3906 665303
12	1	Fond socle	1 2240 3158	40	2	Côté	1 2317 665303
13	1	Grille circulation air	1 0246 3158	41	1	Derrière	1 2401 665303
14	1	Grille circulation air	1 0245 3158	42	1	Ecusson	1 8501 6726
15	2	Joint côté	1 2343 3158	43	4	Attache rapid 37241	00001304483
16	2	Patte fix. Côté. Int.	1 2375 3158	44	2	Bloque jonction céramique	00001304782
17	1	Support commutateur	1 4507 3158	45	2	Cuvette à vis	00001307833
18	2	Support moteur	2 5376 3158	46	4	Ecrou carré brut M5	00001300269
19	1	Guide sécurité	1 4175 3257	47	4	Ecrou carré brut M6	00001300270
20	1	Carte droit	1 2778 3258	48	1	Inverseur 3 positions	00001304785
21	1	Défecteur	1 0131 3258	49	2	Moto-hélice type 3158	00001304783
22	2	Volet réglage air	3 4137 3158	50	2	Ressort 961	00001301991
23	1	Support déflecteur av.	1 0129 3268	51	2	Ressort seul RS6 Starlock	00001307254
24	1	Chenet	1 0306 3358	52	2	Rivet acier TR 6x40	00001305507
25	1	Poignée porte chargement	1 2839 3358	53	4	Rondelle 14x6.3x1.2	00001301784
26	1	Grille grille	1 0214 366102	54	2	Thermostat insert	00001304784
27	1	Clé à crochet	1 4101 3720	55	1	Vis épaulement multifeu	00001305727
28	2	Buse ronde 97 mm	1 4312 3726	56	4	Vis TF M5x16	00001305315

Eclaté 665303



## 8. GARANTIE CONTRACTUELLE GODIN

Tous nos appareils bénéficient d'une garantie de 2 ans (sauf insert bois – foyer fermés bois) contre tout défaut à compter de leur date de vente aux utilisateurs, dans les limites du respect des conditions d'installation, d'utilisation, et d'entretien spécifiées sur la notice livrée avec l'appareil.

A l'exclusion des pièces en contact direct avec les températures importantes pouvant subir des déformations suite à des phénomènes d'usure qui sont garanties 1 an en échange standard, telles que :

- les plaques décor, les plaques de cotés, les grilles et soles foyères,
- les déflecteurs, les chicanes, les clapets, les chenets, le cendrier,
- les briques réfractaires,
- les mécanismes d'articulation, (Charnières de porte four des cuisinières, poignées, Etc.)
- les ventilateurs, les thermostats de surchauffe de nos appareils équipés d'une soufflerie,
- les organes de contrôle de températures, thermostats de four, résistances, ventilateurs chaleur tournante des cuisinières gaz électrique,
- les brûleurs, les catalyseurs, les anneaux de brûleur des appareils fioul,
- les bouilleurs des cuisinieres bois charbon.

Nos appareils sont conçus spécialement pour que ces pièces puissent être remplacées dans le cadre de l'entretien de votre appareil.

Certaines pièces bénéficient d'une garantie de durée supérieure :

3 ans sur les corps de chauffe en fonte ou en acier de nos chaudières de chauffage central.

Les inserts bois (foyers fermés bois) bénéficient d'une garantie de 5 ans (Corps de chauffe de l'appareil uniquement, à l'exclusion des pièces en contact direct avec les températures importantes et soumises à usure énumérées ci-dessus qui sont garanties 1 an).

Notre garantie se limite à l'échange de l'élément reconnu défectueux par notre service après vente. Elle exclut toute indemnité, dommages et intérêts, frais de main d'œuvre et transport.

Au cas où la réparation ou l'échange s'avérerait trop onéreux par rapport au prix de l'appareil, la décision de changer ou de réparer l'appareil, appartient seule au service après vente.

Ne sont pas couvert par la garantie : LES VITRES DE NOS APPAREILS

En effet, en ce qui concerne les vitres vitrocéramiques, ces dernières peuvent résister à des chocs thermiques de l'ordre de 750°. Les éventuelles casses ne pouvant provenir que d'un choc mécanique lors de l'utilisation ou de sa manutention, ces dernières ne pouvant être échangées dans le cadre de garantie.

De même que les joints qui sont considérés comme pièces d'usure sont exclus de la garantie.

### La garantie ne prendra pas effet lors :

- d'avaries qui résulteraient de l'utilisation de l'appareil avec un combustible autre que celui préconisé dans nos notices.
- de détériorations de pièces provenant d'éléments extérieurs (refoulement de cheminée, effets d'orages, humidité, pression ou dépression non conforme, choc thermique, etc.) ;
- d'anomalies, détériorations ou accidents provenant de chute, choc, négligence, défaut de surveillance ou d'entretien de l'acheteur ;
- de l'utilisation ou usage anormal de l'appareil dans des conditions différentes de celles pour lesquelles il a été construit ; c'est le cas par exemple du non respect de nos notices techniques (mauvais raccordement électrique, fonctionnement à sec d'une chaudière, etc.)
- de toute modification, toute transformation ou toute intervention effectuées par un personnel ou une entreprise non agréées par la S.A. GODIN ou réalisées par des pièces de rechanges non d'origine ou non agréées par le constructeur ;

L'installation, le montage, les frais de démontage et les conséquences de l'immobilisation de l'appareil, résultant des opérations de garantie n'incombent pas à la S.A. GODIN.

En conséquence, la S.A. GODIN ne peut tenu être responsable des dégâts matériels ou des accidents de personnes, consécutifs à une installation non conforme aux dispositions légales et réglementaires (par exemple, absence de raccordement à une prise de terre, mauvais tirage de cheminée, etc.).

Dans un souci constant d'améliorer nos fabrications, nous nous réservons le droit de modifier sans préavis nos appareils. Toutes les dimensions et caractéristiques annoncées sont sujettes à variation en fonction des impératifs techniques.

En cas d'appel en garantie, veuillez vous munir obligatoirement d'une copie de la facture, du bon de garantie comportant les références de l'appareil, le cachet du revendeur, la date de mise en service de l'appareil, et de contacter votre revendeur pour toute réclamation.

Chaudières – Cuisinières – Appareils de chauffage – Fonderie  
GODIN S.A. – 532, rue Sadi Carnot – 02120 GUISE – France

Nous vous rappelons que le Service Après Vente doit être assuré par le revendeur, ou l'installateur, responsable sur place, que nous ne traitons pas directement avec les particuliers.

Tout client particulier s'adressant directement à notre société, sera renvoyé automatiquement chez son revendeur, et devra s'adresser auprès de lui, pour tout problème de Service Après Vente ou commercial.

