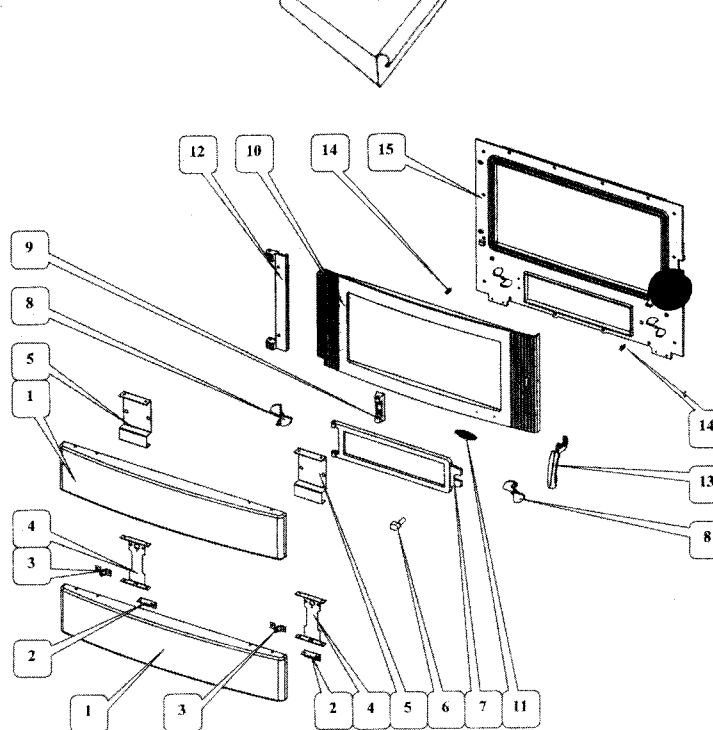


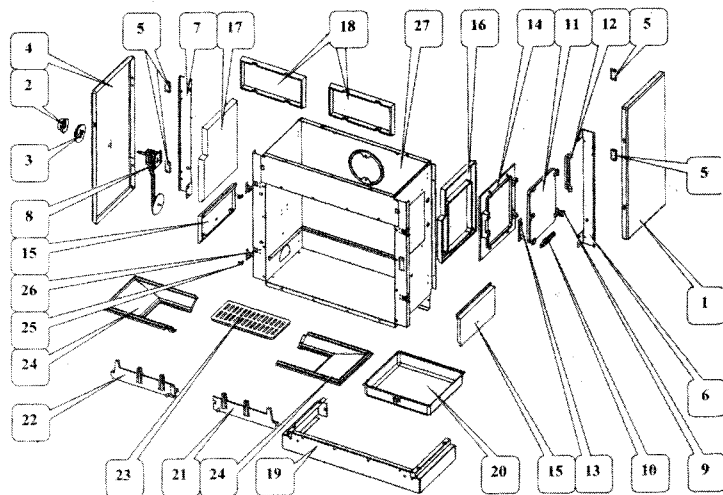
## Éclaté des portes réf. 3143

Repère	Désignation	Codification
1	3143 T panneau devant	12115314300
2	AA charnière pinet	00001304974
3	attache à cliper C4402	00001304680
4	3143 T butée panneau inférieur	12189314300
5	3143 T entretoise fronton	12140314300
6	AA vis TM 27 B	00001301165
7	3140 F porte cendrier	12801314000
8	3113 F volet réglage d'air	14137311300
9	3140 F chape porte cendrier	12807314000
10	3143 F porte foyer carreau plat	12861314300
11	6726 F écusson	18501672605
12	3143 F chape porte foyer	12867314300
13	3143 F poignée porte chargement	12878314300
14	AA gougeon 6775	00001304679
15	3143 F façade	12101314300
/	verre EP4 269 x 539	00001307131



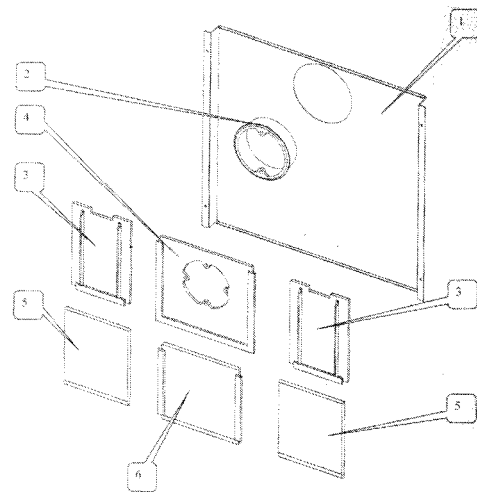
## Éclaté du corps + foyer réf. 3143

Repère	Désignation	Codification
1	3114 T panneau côté	12301311400
2	manette noire 08	00001304851
3	3143 F index	18548314300
4	3117 T panneau côté	12320311700
5	AA charnière pinet	00001304974
6	3143 T équerre côté droit	12357314300
7	3143 T équerre côté gauche	12358314300
8	thermostat 719 MD	00001304850
9	boule boutet 1357 noire	00001304945
10	3114 F loquet de fermeture	12890311405
11	3114 F porte chargement	12831311400
12	5729 F crapaudine porte chargement	12838572900
13	8051 T platine de verrouillage	12729850100
14	3114 F façade droite	12106311400
15	3114 F plaque foyer	10164311400
16	3114 F plaque protection côté droit	10174311400
17	3114 F plaque protection côté gauche	10175311400
18	3117 F plaque protection avant	10170311700
19	3143 T plinthe	12224314300
20	3158 T cendrier	13316315805
21	3117 F demi grille droite	10209311700
22	3117 F demi grille gauche	10208311700
23	3114 F grille bois	10215311400
24	3114 F support foyer	10367311400
25	AA C 3679 RAPID	00001304680
26	3143 F patte fixe côté extérieur	12353614353
27	3143 98 corps	12507314353



## Éclaté de l'arrière du corps réf. 3143

Repère	Désignation	Codification
1	3143 T plaque protection arrière	12420314300
2	5743 F buse ronde 153 ext	14312574300
3	3113 F raccord boîte à fumée	14367311300
4	3113 F siège de buse	14322311300
5	3114 F plaque protection côté	10173311400
6	3114 F plaque protection derrière	10177311400



## Éclaté du dessus réf. 3143

Repère	Désignation	Codification
1	3143 F poignée couvercle	12175314300
2	3143 T couvercle	11201314300
3	charnière article 14	00001305066
4	5743 F tampon buse (153)	11431574300
5	3143 F dessus étroit	11103314300
6	3114 F côté gauche boîte circulation	14361311400
7	3114 F côté droit boîte circulation	14360311400
8	3117 F raccord supérieur côté	12381311700
9	3117 F raccord supérieur derrière	12458311700

