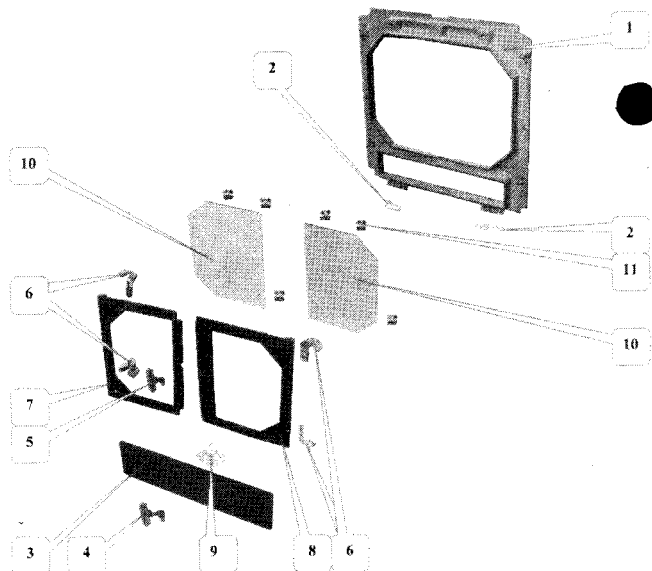


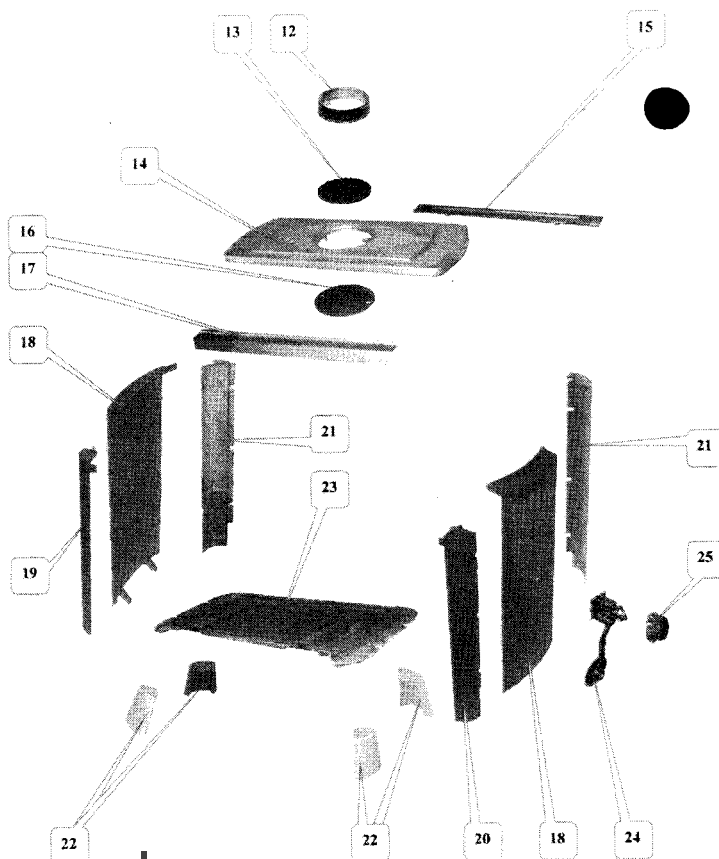
Éclaté des portes réf. 3119

Repère	Désignation	Codification
1	3119 F façade	12101311994
2	3119 F loquet porte cendrier	12808311901
3	3119 F porte cendrier (préciser la couleur) 3119 AF ficelle céramique tressée porte cendrier	128033119.. 18815311900
4	3119 F poignée porte cendrier	18147311911
5	3119 F poignée porte chargement	12839311911
6	3119 F crapaudine porte chargement	12836311905
7	3119 F porte foyer gauche (préciser la couleur) 3119 AF ficelle céramique tressée porte gauche	128603119.. 18814311900
8	3119 F porte foyer droite (préciser la couleur) 3119 AF ficelle céramique tressée porte droite	128593119.. 18832311900
9	3119 F chape porte cendrier	12807311905
10	AA verre ep 4 235 x 345 3119 ficelle céramique tressée verre réfractaire	00001304849 18826311900
11	3119 AF fixe vitre inférieur	12071315218



Éclaté du corps réf. 3119

Repère	Désignation	Codification
12	3119 F buselot (préciser la couleur)	143123119..
13	3119 F obturateur dessus (préciser la couleur)	111543119..
14	3119 F dessus (préciser la couleur) 3119 AF ficelle céramique tressée dessus	211013119.. 18813311900
15	3119 F équerre derrière (préciser la couleur)	124673119..
16	3119 T plaque de diffusion secondaire	11462311900
17	3119 F applique supérieure (préciser la couleur)	120123119..
18	3119 F côté extérieur (préciser la couleur)	123043119..
19	3119 F colonne avant gauche (préciser la couleur)	126043119..
20	3119 F colonne avant droite (préciser la couleur)	126033119..
21	3119 F colonnes arrières (préciser la couleur)	126053119..
22	3119 F pieds	12615311905
23	3119 F socle	22215311905
24	AA thermostat MD 719	00001304850
25	AA manette noire	00001304851



Éclaté du foyer réf. 3119

Repère	Désignation	Codification
26	3119 T plaque de diffusion	11460311900
27	3119 F grille devant	10221311900
28	3701 T cendrier	13316370105
29	3119 F grille bois	10215311905
30	3119 F support foyer	10367311905
31	3119 F côté intérieur gauche	22307311905
32	3119 F côté intérieur droit	22303311905
33	3119 F plaque foyère arrière gauche	20167311900
34	3119 F plaque foyère arrière droite	20168311900
35	3119 F plaque de protection derrière	10177311905
36	3119 F demi déflecteur gauche	10134311905
37	3119 F demi déflecteur droit	10133311905
38	3119 F derrière	12401311901
39	3119 F buselot	14312311953
40	3119 T plaque de protection derrière	12420311905
41	3119 T patte de fixation derrière	12485311900
42	3720 F clé à crochet	14101372000

