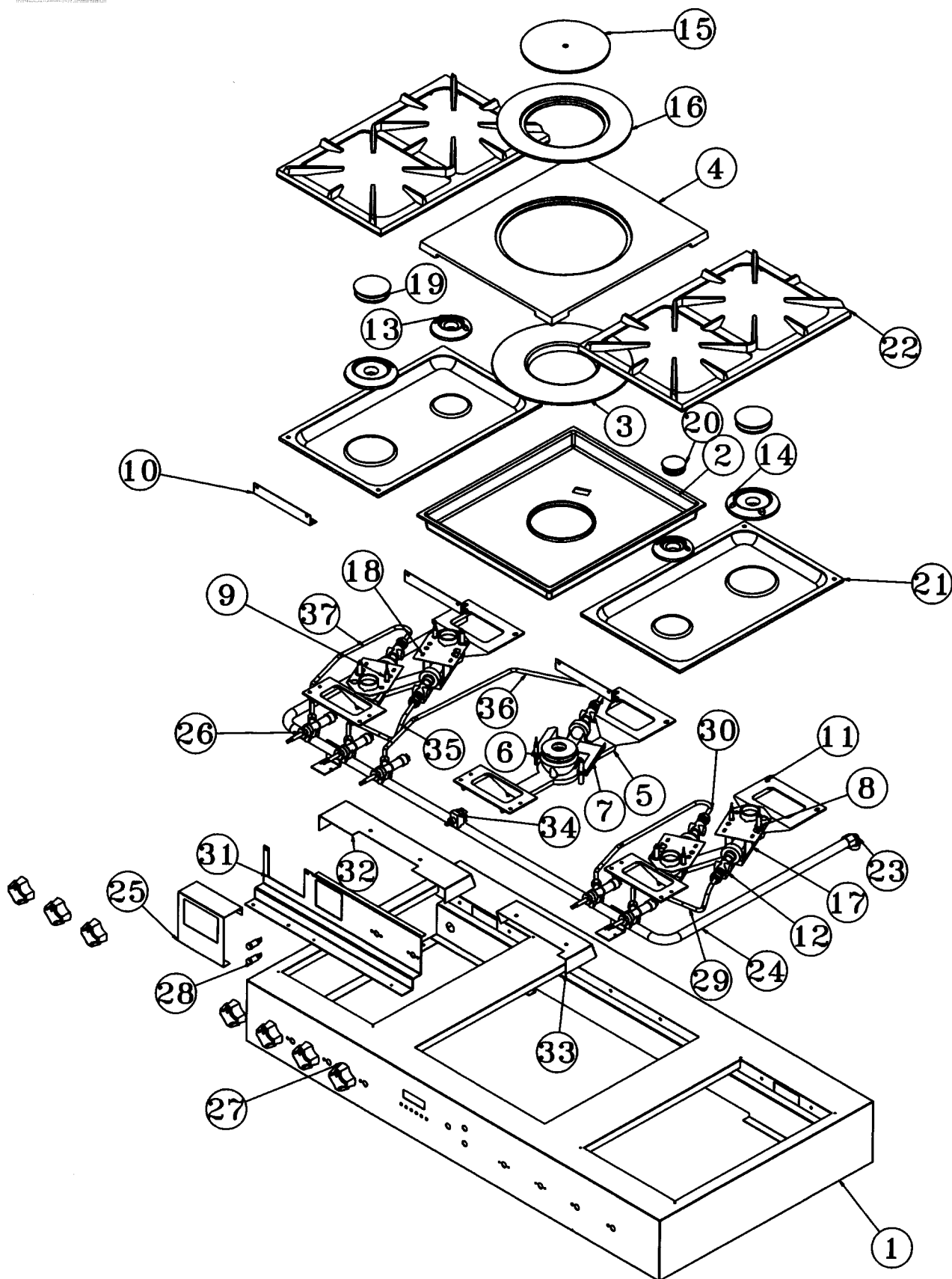


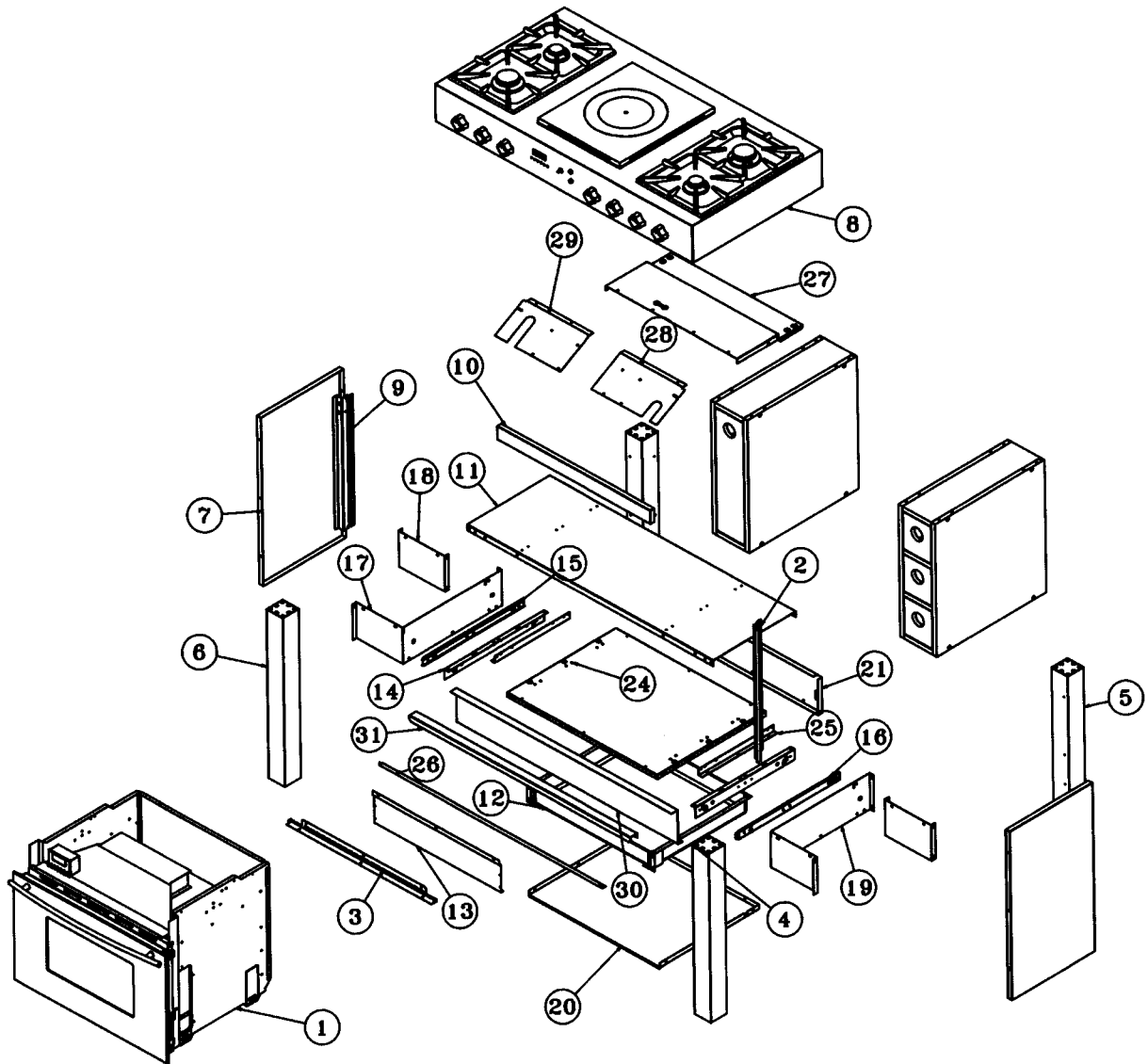
NOMENCLATURES ET ÉCLATÉS

DESSUS



N°	Nbre	Désignation	Codification	N°	Nbre	Désignation	Codification
01	1	Dessus	-	20	2	Plaque brûleur 3000	00001306803
02	1	Défecteur	1 5123 245401	21	2	Table 2 brûleurs	1 1006 2101
03	1	Défecteur de brûleur	1 5232 2121	22	2	Grille 2 brûleurs	1 5072 2101
04	1	Dessus gaz	1 1106 250601	23	1	Raccord coude ½	00001306968
05	1	Support brûleur couvert	1 5076 2121	24	1	Rampe	-
06	1	Brûleur couvert	00001306806	25	1	Support programmateur	1 4577 245401
07	1	Support thermocouple	1 5077 2121	26	5	Robinet	00001306800
08	5	Bougie sapco	00001306799	27	7	Manette	-
09	5	Thermocouple lg 450+écrous	3 06391+2 306092	28	2	Voyant rouge	00001304548
10	3	Equerre supérieure brûleur	1 5078 2101	29	1	Tube arrière droit	-
11	2	Support brûleurs	1 5076 2101	30	1	Tube avant droit	-
12	4	Venturi	00001306802	31	1	Support accessoires électrique	1 4553 245401
13	2	Support brûleur 3000	1 5047 2101	32	1	Plaque protection électrique principale	1 3533 245401
14	2	Support brûleur 5000	1 5048 2101	33	1	Plaque protection secondaire	1 3532 245401
15	1	Tampon volant chaleur	1 1434 2121	34	1	Interrupteur double contacteur	00001307830
16	1	Cercle de dessus gaz	1 1417 2121	35	1	Tube arrière gauche	-
17	4	Repos de support thermocouple	1 5074 2101	36	1	Tube brûleur couvert	-
18	4	Support thermocouple	2 5077 2101	37	1	Tube gauche	-
19	2	Plaque brûleur 5000	00001306804				

GÉNÉRAL



N°	Nbre	Désignation	Codification	N°	Nbre	Désignation	Codification
01	1	Four fulgor 700 pyrolyse habillé	00001307	17	1	Côté droit étuve	1 2301 245401
02	1	Raccord droite façade	1 1930 245401	18	2	Renfort de fond d'étuve	1 3221 245401
03	1	Raccord inférieur façade	1 2171 245401	19	1	Côté gauche étuve	1 3202 245401
04	1	Pied droit	-	20	1	Fond	1 2205 245401
05	2	Pied	-	21	1	Derrière inférieur	1 2405 245401
06	1	Pied gauche	-	22	1	Meuble tiroir	-
07	2	Panneau de côté	1 2320 245401	23	1	Tiroir bouteille	-
08	1	Dessus complet	-	24	1	Réhausse de fond	1 2207 245401
09	1	Raccord gauche façade	1 1939 245401	25	2	Raccord inférieur côté	1 2380 020401
10	1	Fronton	1 2112 245401	26	1	Raccord avant	1 0437 245401
11	1	Dessous de four	1 3124 245401	27	1	Dessus de four	1 3111 103401
12	1	Tiroir assemblé	-	28	1	Défecteur carter brûleur	1 6696 103401
13	1	Semelle panneau inférieur façade	1 2109 245401	29	1	Défecteur carter droit	1 5032 103401
14	2	Support mobile glissière	1 3204 020401	30	1	Devant tiroir	1 3452 245401
15	1	Glissière à billes crochets G	00001307494	31	1	Poignée de bac	1 4239 245401
16	1	Glissière à billes crochets D	00001307494				