

depuis 1840
chaque jour un peu plus...

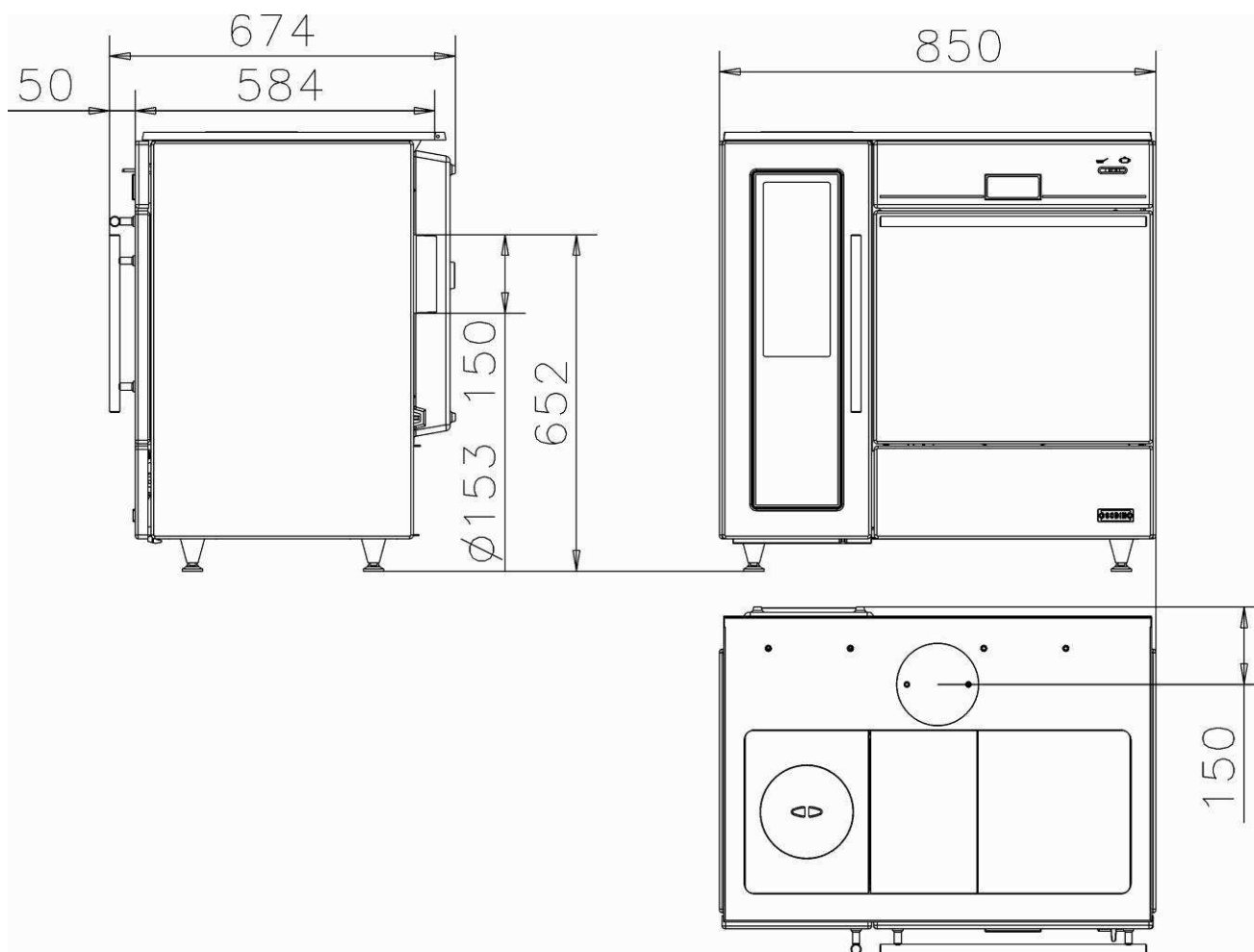
Notice N°4472-12

Documentation à l'adresse de
l'utilisateur et de l'installateur



CUISINIÈRE BOIS

Gamme Arpège – réf 240156



Unité de mesure en millimètre

Ces appareils ont été testés selon les critères de la norme Européenne NF EN 12815 et sont conformes à l'annexe ZA de l'EN 12815/A1.

CARACTÉRISTIQUES TECHNIQUES

	240156
Diamètre de buse	153mm
Départ des fumées sur le dessus ou à l'arrière	
Combustibles recommandés	Bois en bûches (longueur de 50cm)
Dimension du four (H x P x L)	240x153
Construction intérieure	Fonte, acier et briques réfractaires
Réglage de l'allure	Manuel
Poids	224Kg
Puissance	12kW
Durée de fonctionnement à allure normale*	1H
Durée de fonctionnement à allure ralentie*	3H
Débit massique des fumées	12,45g/s
Rendement de l'appareil	79,2%
Taux de CO dans les fumées à 13% de O ₂	0.10%
Taux de CO ₂ dans les fumées	9,32%
Consommation à allure normale	3,92%
Température moyenne des fumées	225°
Distance minimale aux matériaux combustibles adjacents	40cm / cotés latéraux 50cm / arrière 150cm / avant
Appareils intermittents	

* avec un chargement de 3,92 kg de bois à 16 % d'humidité et d'un pouvoir calorifique de 14,48 MJ/kg

Tableau 1 : Caractéristiques techniques

INSTRUCTIONS DESTINÉES À L'INSTALLATEUR

- Toujours respecter les règles en vigueur dans le pays où l'appareil est installé. En France, le système d'évacuation des produits de combustion doit être réalisé en conformité avec le DTU 24.1 de Février 2006.
- S'assurer tout d'abord de la bonne qualité du conduit de cheminée. Son rôle est primordial. Il va conditionner le résultat final en assurant l'alimentation du foyer en air primaire et extraire les gaz de combustion.

La plupart des désagréments que vous pourriez rencontrer à l'utilisation sont liés à une défaillance du conduit de cheminée. Nous ne saurions trop insister sur ce point...

Il ne faut pas se contenter de se référer aux résultats obtenus avec un précédent appareil dont les besoins en air pouvaient être très différents...

- Une bonne cheminée doit être construite en matériau peu conducteur de la chaleur et ne pas se refroidir facilement.
- Le diamètre minimal du conduit pour le fonctionnement en porte fermée peut être de 150 mm sous réserve que le dimensionnement du conduit de fumée suivant la norme EN 13384.1 autorise cette dimension. Dès que cela est possible, nous conseillons l'utilisation d'un conduit ayant un diamètre intérieur de 180 mm.
- Toute diminution de cette section, même en sortie ne doit être tolérée, sous peine de réduire le débit de fumée, ce qui entraînerait des refoulements dans la pièce au moment de l'ouverture de la porte.
- La cheminée doit avoir son origine dans la pièce où est installé l'appareil.
- Les clapets de tirage sont interdits.
- Le conduit doit être parfaitement étanche.
- Le conduit de raccordement et le conduit de fumée ou tubage utilisés doivent être désignés G, c'est-à-dire résistant au feu de cheminée. Les appareils doivent être raccordés à des conduits désignés de 50°C de plus que la température déclarée pour l'appareil, quel que soit le mode raccordement.
- Sa hauteur ne doit pas être inférieure à 5 mètres et il doit déboucher convenablement à l'air libre à 0,40 m au moins au-dessus du faîtage ou de tout autre obstacle situé à moins de 8 mètres du conduit.
- Les dévoiements éventuels doivent être très couverts.
- Le tirage doit être compris entre 12 et 15 pascals en allure normale et doit chuter à 5 pascals environ au ralenti. En aucun cas il ne doit descendre en dessous de 12 pascals en allure normale sous peine de fonctionnement médiocre.

Si la dépression est trop importante, prévoir la pose d'un modérateur de tirage. Si la dépression est insuffisante, respecter les caractéristiques du conduit prescrites dans ce paragraphe.

- Si la section du conduit est surdimensionnée, le volume à réchauffer est trop grand et le tirage ne s'établit pas normalement. Dans ce cas, il y a lieu de prévoir le tubage du conduit avec un produit agréé bois/charbon.

Tout tubage doit être conformes au DTU 24.1. Son dimensionnement répond à des règles de calcul précises (norme EN 13384.1) que seul un professionnel est apte à définir.

- Supprimer les poteries qui ne présentent pas une section de sortie d'au moins 2,5 dm².
- Il est recommandé qu'une trappe de ramonage bien étanche soit placée 50 cm environ au dessous de l'axe du tuyau de fumée.
- Avant d'envisager le raccordement, il convient de s'assurer de la parfaite propreté du conduit. Si nécessaire, effectuer un ramonage.
- Les appareils doivent être installés conformément aux spécifications des D.T.U en vigueur, l'installation par un professionnel qualifié est recommandée. Toutes les réglementations nationales et locales doivent être respectées.
- Les extracteurs utilisés dans la même pièce ou dans le même espace que l'appareil peuvent perturber dangereusement le fonctionnement de celui-ci.
- Le fonctionnement simultané d'autres appareils dans le même espace que l'appareil peut générer des perturbations de tirage.
- Ne jamais obstruer les entrées d'air prévues dans la pièce. Les placer de telle façon que leurs obstructions soient difficilement réalisées, en effet l'appareil utilise de l'air qu'il prélève dans la pièce et il convient d'assurer son alimentation par un apport extérieur suffisant.
- Ces appareils ne sont pas prévus pour être raccordés à un conduit multiple.
- La buse est montée en usine, fixée à l'arrière (si raccordement arrière possible). Vous pouvez raccorder directement au conduit par l'intermédiaire d'un tuyau horizontal. Vous pouvez également raccorder par le dessus et dans ce cas, permuter la buse et le tampon.

IMPORTANT :

- Bien vérifier que le sol a une capacité portante suffisante. Si nécessaire placer une plaque de répartition de charge, ou prendre toute mesure adéquate nécessaire.
- **Si le sol est constitué de matériaux combustibles, il convient de le protéger convenablement à l'aide d'une plaque incombustible dépassant la face de l'appareil d'au moins 40 cm.**
- Utiliser des tuyaux du diamètre prévu de préférence émaillés, car leur résistance à la corrosion est remarquable. Leur longueur devra être aussi courte que possible afin que la chaleur que conservent les fumées soit, comme il se doit, utilisée pour établir le tirage.
- **Le mur arrière ne doit pas comporter d'éléments combustibles.** Dans le cas contraire, il convient de le protéger efficacement (utilisation de matériaux classés Mo ou A2-s1,do). Une distance de sécurité aux matériaux combustibles arrière de **60 cm** au moins doit être respectée.
- Les murs situés à gauche ou à droite de l'appareil doivent être écartés de l'appareil de **40 cm** au moins, s'ils sont constitués de matériaux combustibles.
- Dans le cas d'une cuisinière, le plafond doit être situé au moins à 80 cm du dessus de l'appareil.
- L'appareil rayonne naturellement et nous vous conseillons d'éloigner tout matériau combustible (chaises en bois, canapés,...) se trouvant face à l'avant de l'appareil au minimum de **150 cm**.

RACCORDEMENT AU CONDUIT DE CHEMINÉE

Il convient de raccorder l'appareil en accord avec le DTU 24.1. Les distances de sécurité entre les parois extérieures du conduit de raccordement et du conduit de cheminée de tout matériau combustible (A) doivent être conformes aux exigences de cette norme. Elles dépendent notamment du type de conduit, de sa résistance thermique, de sa classe de température. Aucune jonction ne doit se situer dans l'épaisseur du plancher (prévoir le déport B).

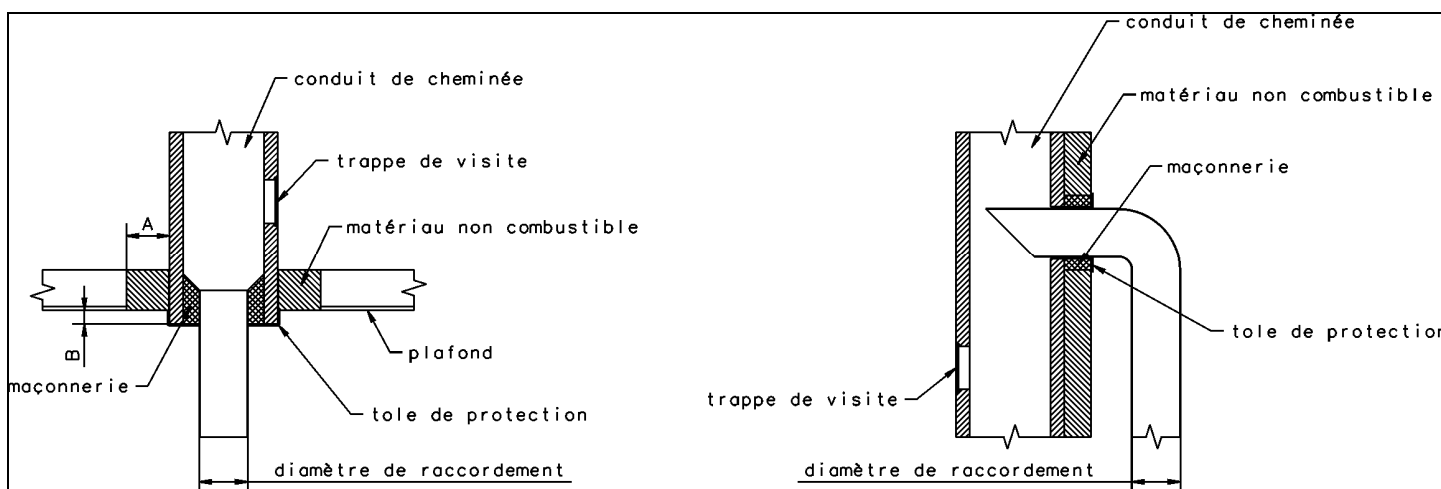


Schéma 4 : Exemple d'un raccordement au conduit de cheminée

INSTRUCTIONS DESTINÉES A L'UTILISATEUR

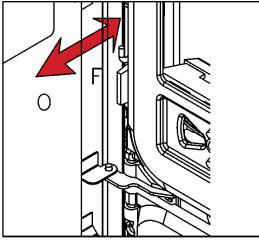
- Avant d'utiliser l'appareil, lire la notice et les recommandations avec attention.
- L'appareil doit être installé dans le respect des réglementations nationales en vigueur dans le pays où est réalisée l'installation.
- L'installation par un professionnel est vivement recommandée.
- Ne jamais obstruer les entrées d'air prévues.
- L'appareil doit être raccordé à un conduit de cheminée ne desservant pas d'autres appareils. Il est inadapté pour le fonctionnement sur conduit multiple.
- Ne jamais apporter de modification non autorisée sur l'appareil.
- L'appareil n'est pas prévu pour fonctionner porte ouverte.
- Toutes les surfaces de l'appareil sont des surfaces actives (chaudes), il est impératif de prendre toutes précautions pour éviter les brûlures.
- Prendre toutes précautions pour tenir les enfants et les personnes âgées suffisamment à l'écart pour éviter les accidents.
- S'assurer du bon fonctionnement du registre des fumées (tirage direct ou par circulation) en manoeuvrant le levier de commande situé en façade.

CONDUITE DE L'APPAREIL

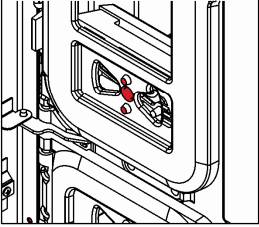
- Toujours suivre les instructions.
- Lors des premiers allumages, n'effectuer que des chargements limités pour vérifier la bonne marche de l'ensemble. Augmenter graduellement les charges de combustible et ce, sur plusieurs jours.
- Ne pas utiliser l'appareil comme un incinérateur.
- N'utiliser que le combustible recommandé.
- Après une longue période d'arrêt, s'assurer que le conduit n'est pas obstrué, ainsi que le tuyau de raccordement et les passages des fumées dans l'appareil.

Chargement : RECOMMANDATION TRÈS IMPORTANTE

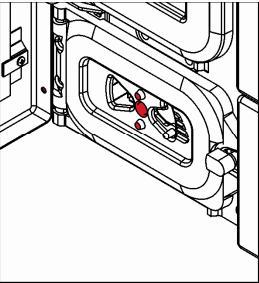
Toujours ouvrir la porte très doucement pour laisser le tirage s'établir et éviter ainsi le refoulement de fumée.



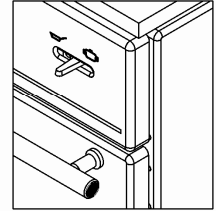
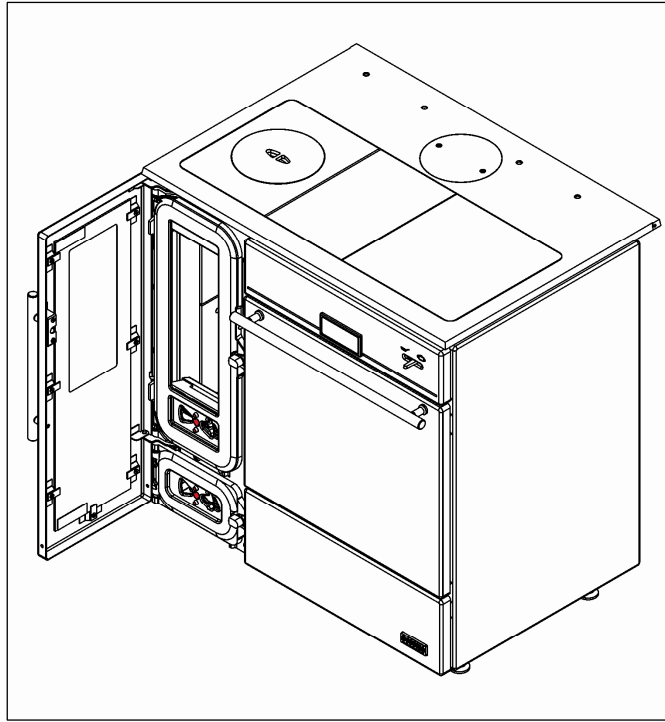
tirette air secondaire



registre air primaire



registre de démarrage



registre départ des fumées

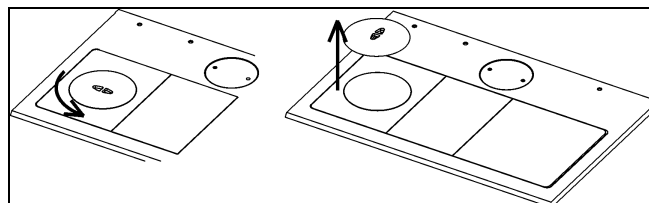
NOTA : utilisation du registre de démarrage uniquement à l'allumage de l'appareil

Chargement / rechargement

Ouvrir le volet d'air primaire en grand pour relancer le feu.

Après quelques minutes, descendre puis recharger. Pour recharger, ouvrir la porte de chargement avant pour introduire le combustible.

Schéma 9 : Ouverture du tampon de chargement (dessus de la 240156)



CUISSON

Avant-propos : Les cuissons s'effectuent en circulation grille au milieu. A mi-cuisson il est systématiquement nécessaire de faire effectuer un demi tour à la plaque de cuisson afin d'homogénéiser la cuisson.

Se reporter au tableau de correspondance 5 pour connaître la relation entre températures et indicateur de température.

L'utilisation du four peut se faire soit à froid (voir tableau 3) soit la cuisinière en régime (voir tableau 4).



	Registre primaire Position 1**
Allumage	
A partir indicateur position 4	
Temps mis en régime	+ 1 h
Température à 200°C au centre de la grille (gradin 2)	+ 1h30
Maintien à 200°C	Dépend du chargement

Tableau 3 : Mise en régime à froid

	Registre primaire Position 1**
Température à 200°C au centre de la grille (gradin 2)	+ 0h30
Maintien à 200°C	Dépend du chargement

Tableau 4 : Cuisinière en régime

** les positions sont données par rapports aux essais réalisés dans les conditions données dans le tableau 1, selon la norme européenne NF EN 12815. Aussi, des variations peuvent apparaître en fonction de la nature du combustible (degré d'humidité, pouvoir calorifique,...), de la quantité,...

Nota : La taque en fonte de la cuisinière nécessite des ustensiles appropriés qui emmagasinent la chaleur, avec un fond plat et épais. Nous recommandons l'utilisation d'ustensiles en fonte émaillée.

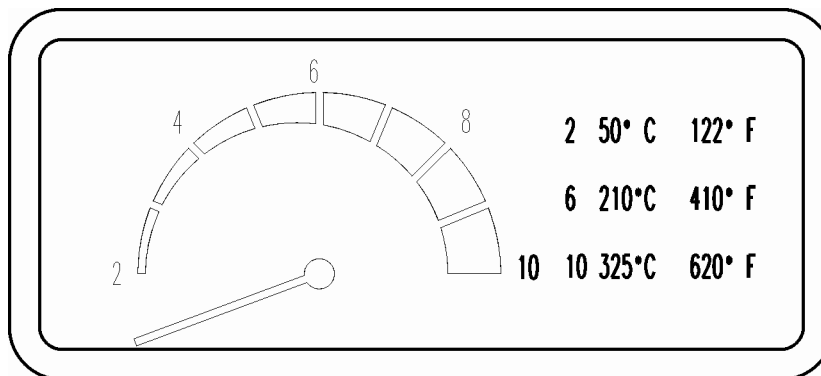
Un thermomètre placé sur le panneau de bord indique en permanence la température dans le four.

Tableau de correspondance

Indicateur	Températures correspondantes (en °C et en °F)		Indicateur	Températures correspondantes (en °C et en °F)	
2	50 °C	122 °F	7	250 °C	482 °F
3	100 °C	212 °F	8	275 °C	527 °F
4	150 °C	302 °F	9	300 °C	572 °F
5	175 °C	347 °F	10	325 °C	617 °F
6	210 °C	410 °F			

Tableau 5 : Tableau de correspondance

Indicateur de températures :



IMPORTANTANCE DU COMBUSTIBLE

Cet appareil doit vous donner entière satisfaction. Cependant il ne faut pas oublier qu'un appareil quel qu'il soit ne peut que libérer l'énergie contenue dans le combustible qu'il brûle.

S'il vous semble que votre appareil chauffe mal, on peut affirmer que :

- Soit la quantité de combustible brûlé est trop faible.
- Soit le combustible brûlé n'a pas suffisamment d'énergie disponible.

Dans le cas d'une utilisation au bois, ne brûler que du bois sec ayant au moins 2 ans d'abatage (36 mois seraient meilleurs encore). Nous vous conseillons fortement l'utilisation de bois labellisé NF bois de chauffage.

En principe, tous les bois ont le même pouvoir calorifique pour le même poids. Le bois dur sera intéressant parce qu'il est plus dense et souvent moins humide.

L'humidité contenue dans le bois varie de 15% pour du bois sec à 50% pour du bois humide. Penser qu'il faudra beaucoup d'énergie pour vaporiser cette eau.

L'énergie disponible pour le chauffage sera de 4,16 Wh par Kilo de bois sec. Elle ne serait plus que de 1,73 Wh pour du bois à 50% d'humidité.

L'utilisation du bois humide entraînerait, de plus, des condensations dans la cheminée, ce qui l'encrasserait rapidement et risquerait, à terme, de produire des feux de cheminée.

DÉCENDRAGE

- Vider le cendrier au moins tous les 2 à 3 jours suivant l'utilisation. Cette opération doit se faire avec une précaution, en prenant bien soin d'utiliser le gant pour transporter le cendrier et la clé à crochet pour manœuvrer le tiroir.
- Ne jamais laisser le foyer s'encrasser. Le tenir toujours propre. Nettoyer le cendrier. S'assurer que le tiroir ne gêne pas la fermeture de la porte.

NETTOYAGE

Enlever les taques du dessus de l'appareil.

Faire tomber la suie, à l'aide d'une raclette, entre le côté droit du four et le côté intérieur droit de la cuisinière.

Oter la trappe de ramonage (située sur la façade, sous le four) et évacuer la suie tombée sous le four, à l'aide d'une raclette.

RAMONAGE

- Faire ramoner votre cheminée par un professionnel par un moyen mécanique au moins deux fois par an, dont un pendant la saison de chauffe. Un certificat doit vous être remis par l'entrepreneur. Il est également possible d'entretenir les conduits avec un produit adapté. Toutefois, cela n'exclut en rien le ramonage mécanique obligatoire.
- Vérifier l'appareil et assurez-vous que les joints de porte sont en bon état, les remplacer si nécessaire.
- Nettoyer complètement l'intérieur de l'appareil sans oublier les carneaux de passage des fumées.
- En cas de feu de cheminée fermer le registre d'air et appeler les pompiers.

ENTRETIEN

Faire vérifier l'appareil par une personne compétente au moins une fois par an.

ATTENTION

- **LORS DES PREMIERS ALLUMAGES IL EST NÉCESSAIRE DE FAIRE FONCTIONNER L'APPAREIL À ALLURE MODÉRÉE, AFIN DE PERMETTRE AUX PIÈCES DE SE DILATER NORMALEMENT.**
- **LES POIGNÉES SONT CHAUDES PENDANT LE FONCTIONNEMENT. UTILISER LE GANT (si fourni).**
- **LE GANT NE DOIT ÊTRE UTILISÉ QUE POUR MANŒVRER LA POIGNÉE. IL N'EST PAS ADAPTÉ POUR LA MANIPULATION D'OBJETS EN IGNITION. IL N'EST PAS ÉTANCHE AUX LIQUIDES. NE PAS UTILISER CONTRE LES RISQUES CHIMIQUES.**
- **VEILLER À DÉPOSER VOTRE GANT APRÈS CHAQUE UTILISATION À UN ENDROIT DÉPOURVU DE RESIDUS DE COMBUSTION (Cendres) ET NON CHAUD.**

Ne pas s'inquiéter si des émissions de fumée et une odeur un peu âcre se manifestent aux premiers allumages, ceci étant dû à la peinture des différentes pièces. Ces phénomènes peuvent persister plusieurs jours.

Entretien de la fonte et de l'acier

Tout appareil acier ou fonte nécessite un minimum d'entretien, après chaque hiver, pendant la saison chaude, afin de préserver sa tenue dans le temps. En effet, lorsqu'un appareil fonctionne, il n'y a aucune possibilité d'oxydation des pièces constituant l'appareil. Elle n'a lieu que pendant un arrêt prolongé.

Les pièces fonte s'entretiennent régulièrement à l'aide de pâte à fourneau noire (réf 0012). Celle-ci s'applique à froid, tel un cirage et nécessité, dès qu'elle est sèche, un lustrage avec un chiffon doux.

De la peinture haute température (gris fonte réf 0001) aérosol peut aussi être utilisée pour obtenir une finition plus nette sur les parties extérieures de l'appareil. Veiller, avant l'application de la peinture, à enlever toute trace d'oxydation à l'aide d'une toile émeri de faible grain.

Les appareils tout fonte avec une finition extérieure émaillée nécessitent l'entretien intérieur du foyer.

Les barres en laiton s'avivent avec du Godin Net chrome et laiton (réf. 0005).

Le dessus émaillé doit être nettoyé exclusivement avec un liquide vaisselle et une éponge. Ne jamais opérer le nettoyage lorsque la surface est chaude, ni gratter ni frotter avec un produit abrasif.

Les tôles noires extérieures sont recouvertes d'un métal poreux. Il est recommandé de les nettoyer exclusivement à l'aide d'un diluant, de pétrole kerdane ou mieux, du fioul domestique ou alcool à brûler. NE JAMAIS PROJETER D'ACIDE (citron, vinaigre, etc.) sur ces émaux. Pour les autres couleurs, utiliser un décapant en bombe.

Les barres laiton en finition or, chromé brillant ou chromé velours se nettoient à l'aide d'éponges et d'eau savonneuse. Essuyer sans frotter avec un chiffon doux.

Nota : L'émail craquelé ou fendillé n'est pas reconnu par nous comme étant une cause de dépréciation de l'appareil. Il est en effet impossible, dans certains cas, d'éviter ces craquelures (« tressailures » en terme de métier) qui sont dues à une différence de dilatation entre le métal et l'émail.

L'entretien est d'autant plus indispensable dans le cas d'appareils installés dans des maisons occupées occasionnellement.

Tous nos produits d'entretien sont répertoriés dans notre catalogue général (pâte à fourneaux, peinture, nettoyage des vitres, produits de ramonage, etc.). Vous pouvez vous les procurer par l'intermédiaire de nos revendeurs.

PHÉNOMÈNE NORMAL DE DILATATION

Les fentes sur les briques d'une cuisinière peuvent avoir plusieurs origines :

- un choc transport, tassement d'une bûche, etc ;
- un choc thermique (alternance de chaud et froid, notamment si le conduit est à fort tirage).

En règle générale, ces fentes ne perturbent pas le bon fonctionnement de l'appareil.

- si elles sont très fines, il n'y a aucun problème,
- si elles s'élargissent, il y a lieu de les reboucher avec du mastic réfractaire. Dans ce cas, il ne faut pas hésiter à agrandir ces fentes afin que le mastic adhère en profondeur.

Toutefois, si les briques sont abîmées, il sera nécessaire de les changer.

PIÈCES DE REMPLACEMENT

Si après de longues années le remplacement de certaines pièces s'avère nécessaire ; adressez-vous à votre FOURNISSEUR ou à tout autre PROFESSIONNEL DE NOTRE MARQUE.

Précisez-lui les indications portées sur la PLAQUE SIGNALÉTIQUE, celle-ci est placée à l'ARRIÈRE DE L'APPAREIL ou sur le BON DE GARANTIE, à conserver impérativement même après la date de péremption.

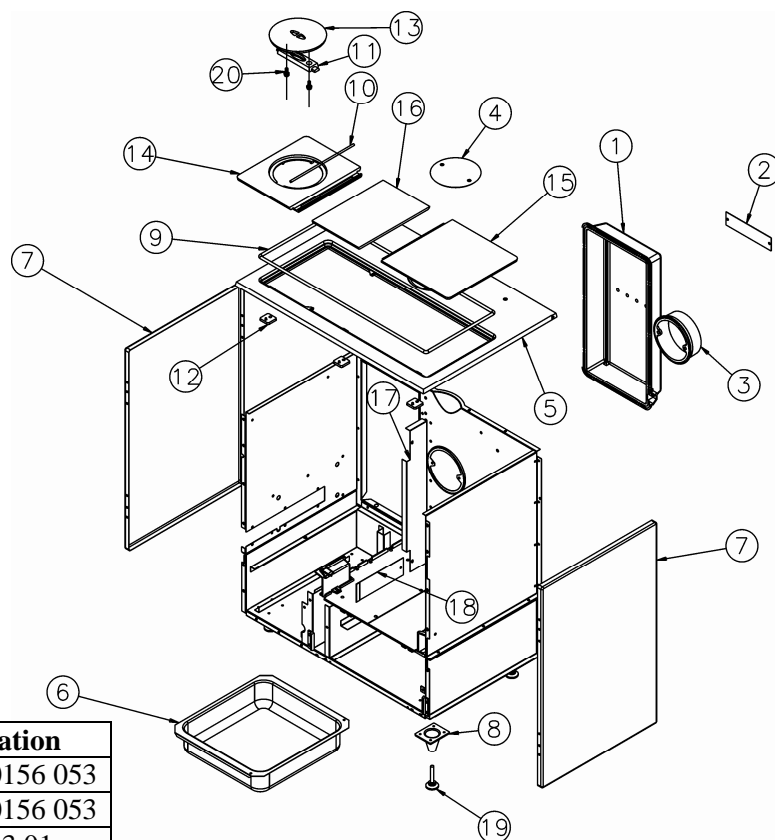
En possession des nomenclatures et de toute la documentation technique relative à notre fabrication, celui-ci sera en mesure de vous fournir rapidement toute pièce de remplacement et procéder aux réparations nécessaires.

Ne jamais utiliser de pièces de remplacement qui n'auraient pas été fournies par la société GODIN S.A.
Ne jamais apporter de modifications à l'appareil sans autorisation.

RESPONSABILITÉ

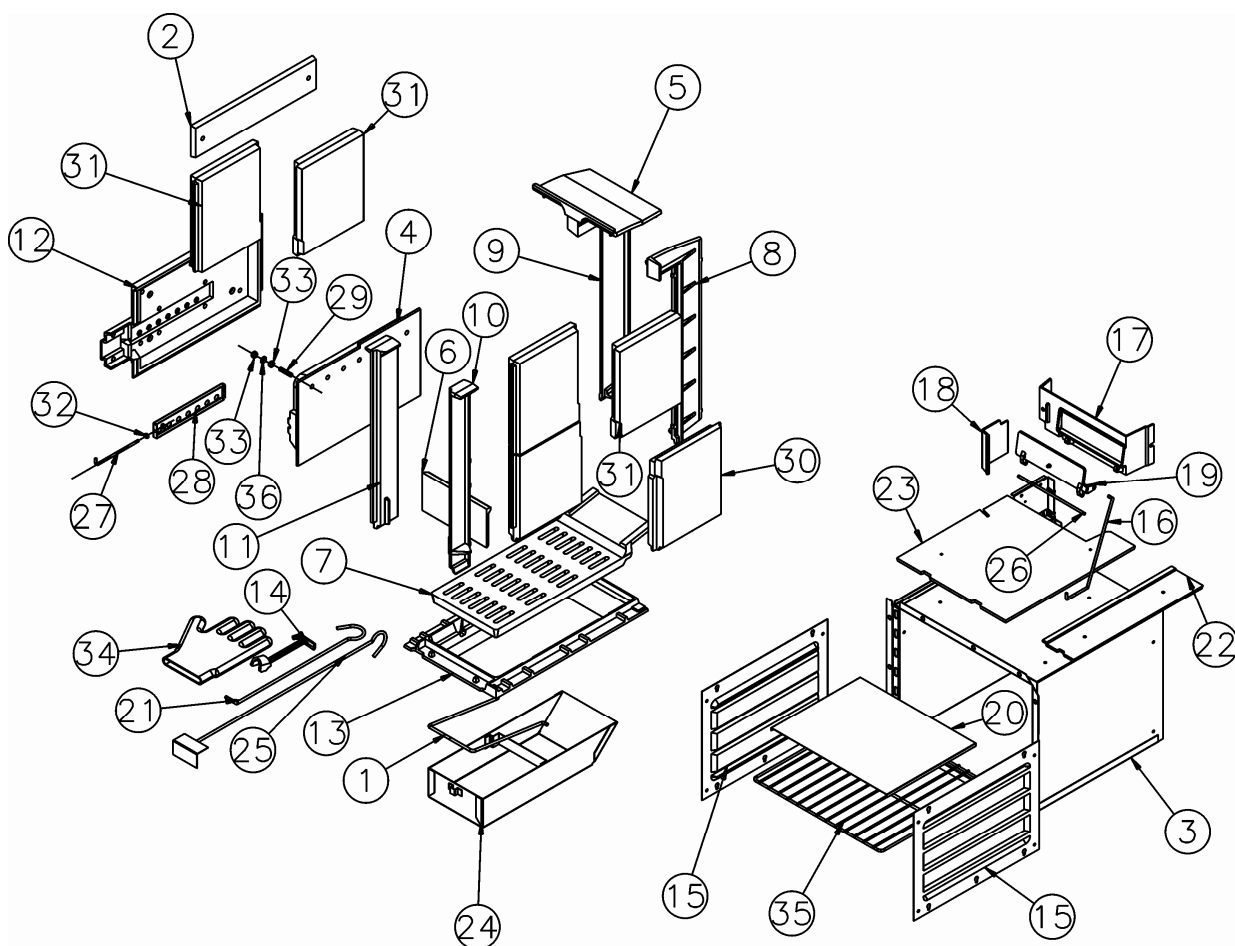
Nous vous rappelons que la responsabilité du constructeur se limite au produit tel qu'il est commercialisé et que l'installation et la mise en service sont sous la responsabilité entière de l'installateur qui devra intervenir selon les règles de l'art et suivant la prescription de la note

NOMENCLATURE ET ÉCLATÉ

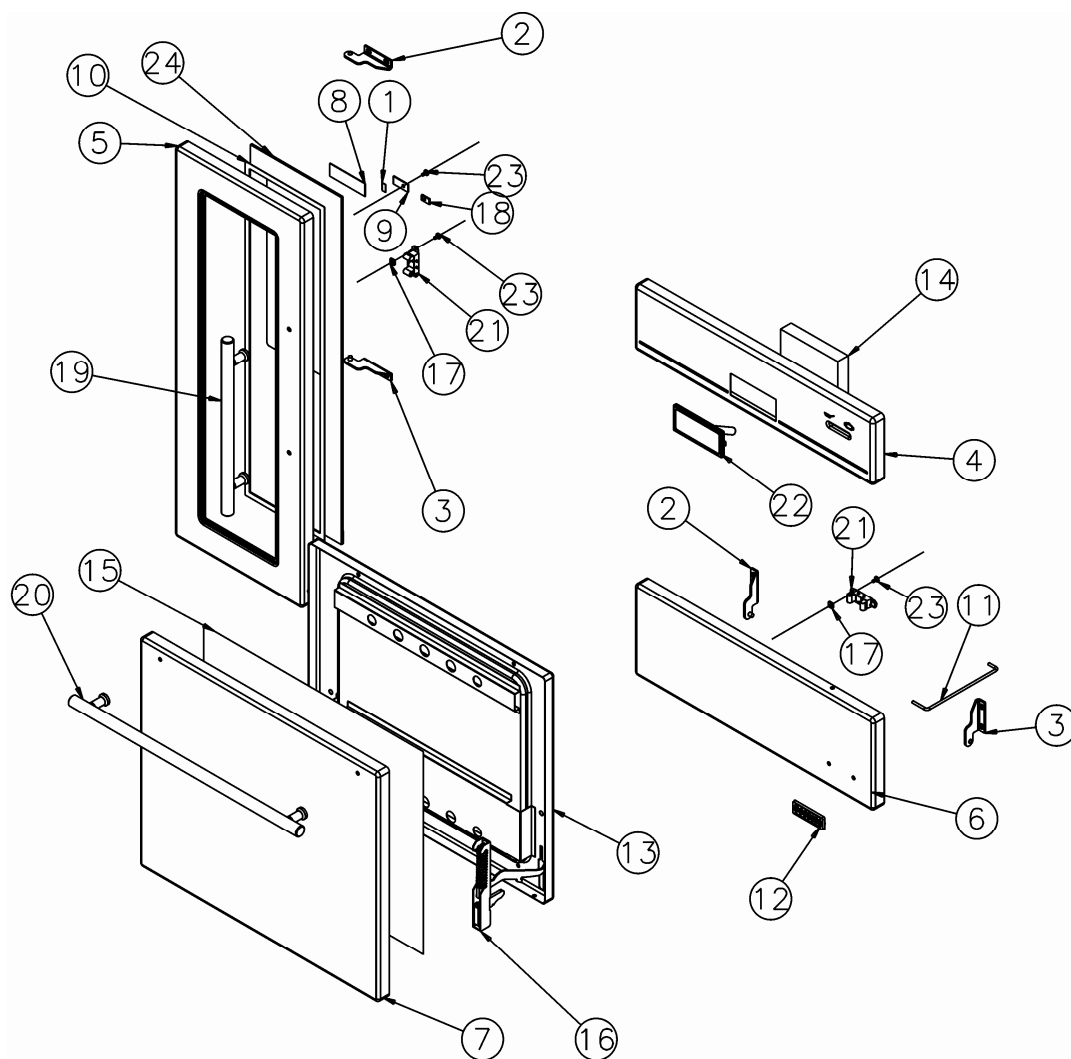


N°	Nbre	Désignation	Codification
01	1	Derrière foyer	1 0130 240156 053
02	1	Applique registre réglage d'air	1 4122 240156 053
03	1	Buse ronde 153 ext	1 4312 5743 01
04	1	Tampon buse	1 1431 5743 00
05	1	Dessus	1 1101 5763 59
06	1	Tiroir a brosses	1 3440 5763 00
07	2	Cote extérieur	1 2304 6006 XXX
08	4	Pieds	2 2615 6733 01
09	1	Tresse dessus D6 lg 2M	00001304690
10	1	Tresse taque droite D6 lg 1m	00001304689
11	1	Fixe tampon	1 1447 6753 01
12	3	Patte fixation dessus	1 1160 6753 00
13	1	Tampon volant chaleur	1 1434 6753 59
14	1	Taque gauche	2 1403 6753 59
15	1	Taque droite	2 1402 6753 59
16	1	Taque milieu	2 1404 6753 59
17	1	Chicane derrière four	1 3150 6753 61
18	1	Chicane derrière sous four	1 3155 8501 61
19	4	Vérin à vis d30 M10 lg50	00001304452
20	2	Vis M8THx20 avec rondelle	00001301145

XXX : coloris à préciser

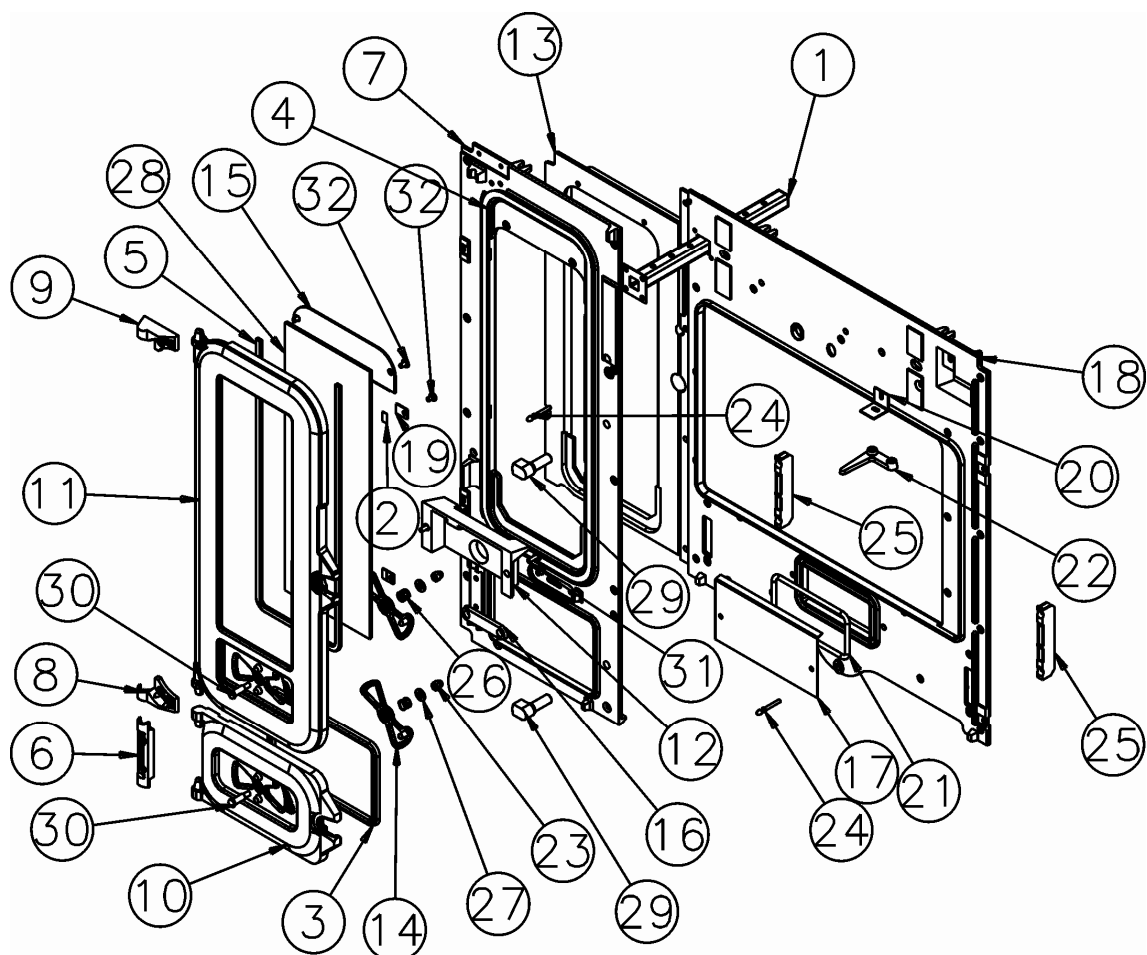


N°	Nb	Désignation	Codification	N°	Nb	Désignation	Codification
1	1	Anse tiroir à cendres	1 3330 1138 00	19	1	Registre départ direct	1 4145 6723 01
2	1	Obturateur	1 0523 230163 053	20	1	Tôle à pâtisserie	1 3135 6752 00
3	1	Coffre four soude	1 3101 240153 061	21	1	Tisonnier	1 4245 6753 00
4	1	Cadre prise air	1 4110 240156 053	22	1	Dessus four droit	1 3113 6753 00
5	1	Dessus foyer bois	1 1113 240156 000	23	1	Protège dessus four	2 3174 6753 53
6	1	Devant réservoir comb	1 0322 240156 000	24	1	Cendrier soude	1 3315 6753 00
7	1	Grille bois	1 0215 240156 000	25	1	Raclette	1 4240 6753 96
8	1	Plaque foyer arrière drt	1 0368 240156 000	26	1	Axe registre départ direct	1 9118 8501 00
9	1	Plaque foyer arrière gch	1 0167 240156 000	27	1	Tige réglage air secondaire	1 4119 8501 00
10	1	Raccord avant droit	1 0152 240156 053	28	1	Glissière obturateur d'air	2 4195 8501 00
11	1	Raccord avant gauche	1 0155 240156 053	29	4	Bout fileté M8x35	00001307404
12	1	Siège registre réglage air	1 4128 240156 000	30	2	Brique basse	00001308168
13	1	Support foyer	1 0367 240156 000	31	4	Brique haute	00001308169
14	1	Clé à crochet	1 4101 3720 01	32	2	Ecrou 6 pans 5ZN noir	00001305950
15	2	Côte à glissière	1 3109 6635 61	33	8	Ecrou 6 pans 8ZN noir	00001305951
16	1	Tige registre départ direct	1 4150 6723 00	34	1	Gant bouclette T10	00001307770
17	1	Cadre registre départ drct	1 4146 6723 01	35	1	Grille four 409x362	00001307904
18	1	Chicane dessus four	1 3151 6723 00	36	4	Rondelle 16x8 - 2x1,5	00001300885



N°	Nbre	Désignation	Codification
01	7	Joint fixe vitre pyroseal	00001308198
02	2	Charnière sup	1 1972 240156 053
03	2	Charnière inférieur	1 1973 240156 053
04	1	Fronton droit	1 2113 240156 XXX
05	1	Panneau devant gauche	1 2117 240156 XXX
06	1	Panneau inférieur façade	1 2118 240156 XXX
07	1	Panneau porte four	1 2733 240156 XXX
08	2	Butée verre réfractaire	1 1605 240156 000
09	7	Fixe vitre	1 2071 240156 018
10	1	Joint fixe vitre pyroseal	00001308198
11	1	Butée de cote	1 2340 3113 00
12	1	Ecusson	1 8501 385101 087
13	1	Semelle porte four	2 2735 6733 61
14	1	Isolation de thermomètre	1 8676 6753 00
15	1	Isolation porte 6753 - 541,5x530	00001307937
16	2	Charnière réf 6214130 (fermé)	00001306051
17	4	Ecrou carre brut M4	00001305225
18	7	Nus 501	00001300274
19	1	Poignée line actuelle entraxe 244 pol	00001307979
20	1	Poignée porte four entraxe	00001308167
21	2	Ressort porte	00001306869
22	1	Thermomètre	00001304761
23	11	Vis TRL 4x8	00001305952
24	1	Vitre sérigraphie 687x207	00001308166

XXX : coloris à préciser



N°	Nb	Désignation	Codification	N°	Nb	Désignation	Codification
1	1	Conduit air	1 3909 230163 053	17	1	Trappe de nettoyage	1 4230 5743 00
2	4	Joint fixe vitre pyro 10	00001308198	18	1	Façade droite	5 2106 5763 90
3	1	Tresse porte cendrier d10 lg 1	00001305426	19	4	Fixe vitre	1 2071 660101 018
4	1	Tresse porte chgt d10 lg1	00001305426	20	1	Fixe doigt commande	1 4869 6723 53
5	1	Tresse verre refr D5 lg1.5	0001304860	21	1	Fic Céram trappe nett	00001304691
6	1	Crapaudine porte cendrier	1 2802 240156 001	22	1	Came registre départ direct	3 4147 6753 87
7	1	Façade gauche	1 2107 240156 090	23	2	Ecrou borgne 6 ZN noir	00001304467
8	1	Gond inférieur	1 2933 240156 053	24	2	Goujon porte	00001306870
9	1	Gond superieur	1 2932 240156 053	25	2	Porte galet	00001306052
10	1	Porte cendrier	1 2801 240156 053	26	2	Ressort 961	00001301991
11	1	Porte foyer	1 2861 240156 053	27	2	Rondelle 16x8 – 2x1.5	00001300885
12	1	Protéc clapet entree d'air	1 3911 240156 053	28	1	Verre ref 425x455 ep 4	00001308165
13	1	Protège façade	1 0178 240156 000	29	2	Vis TM 27B	00001301165
14	2	Volet réglage air	1 4721 240156 053	30	2	Vis epD8x19 TH M6x29.5	00001308030
15	1	Conduit air seconddaire	1 4112 240156 053	31	2	Vis TRL M5x16 pozie	00001305477
16	1	Ob de passage de tirette de grille	1 2064 5743 53	32	6	Vis TRL M5x8 pozie	00001305475

GARANTIE CONTRACTUELLE GODIN

Tous nos appareils bénéficient d'une garantie de 2 ans (sauf insert bois – foyer fermés bois) contre tout défaut à compter de leur date de vente aux utilisateurs, dans les limites du respect des conditions d'installation, d'utilisation, et d'entretien spécifiées sur la notice livrée avec l'appareil.

A l'exclusion des pièces en contact direct avec les températures importantes pouvant subir des déformations suite à des phénomènes d'usure qui sont garanties 1 an en échange standard, telles que :

- les plaques décor, les plaques de cotés, les grilles et soles foyères,
- les déflecteurs, les chicanes, les clapets, les chenets, le cendrier,
- les briques réfractaires,
- les mécanismes d'articulation, (Charnières de porte four des cuisinières, poignées, Etc.)
- les ventilateurs, les thermostats de surchauffe de nos appareils équipés d'une soufflerie,
- les organes de contrôle de températures, thermostats de four, résistances, ventilateurs chaleur tournante des cuisinières gaz électricité,
- les brûleurs, les catalyseurs, les anneaux de brûleur des appareils fioul,
- les bouilleurs des cuisinières bois charbon.

Nos appareils sont conçus spécialement pour que ces pièces puissent être remplacées dans le cadre de l'entretien de votre appareil.

Certaines pièces bénéficient d'une garantie de durée supérieure :

3 ans sur les corps de chauffe en fonte ou en acier de nos chaudières de chauffage central.

Les inserts bois (foyers fermés bois) bénéficient d'une garantie de 5 ans (Corps de chauffe de l'appareil uniquement, à l'exclusion des pièces en contact direct avec les températures importantes et soumises à usure énumérées ci-dessus qui sont garanties 1 an).

Notre garantie se limite à l'échange de l'élément reconnu défectueux par notre service après vente. Elle exclut toute indemnité, dommages et intérêts, frais de main d'œuvre et transport.

Au cas où la réparation ou l'échange s'avérerait trop onéreux par rapport au prix de l'appareil, la décision de changer ou de réparer l'appareil, appartient seule au service après vente.

Ne sont pas couverts par la garantie : LES VITRES DE NOS APPAREILS

En effet, en ce qui concerne les vitres vitrocéramiques, ces dernières peuvent résister à des chocs thermiques de l'ordre de 750°. Les éventuelles casses ne pouvant provenir que d'un choc mécanique lors de l'utilisation ou de sa manutention, ces dernières ne pouvant être échangées dans le cadre de garantie.

De même que les joints qui sont considérés comme pièces d'usure sont exclus de la garantie.

La garantie ne prendra pas effet lorsque :

- Les avaries qui résulteraient de l'utilisation de l'appareil avec un combustible autre que celui préconisé dans nos notices.
- Les détériorations de pièces provenant d'éléments extérieurs (refoulement de cheminée, effets d'orages, humidité, pression ou dépression non conforme, choc thermique, etc.) ;
- Les anomalies, détériorations ou accidents provenant de chute, choc, négligence, défaut de surveillance ou d'entretien de l'acheteur ;
- L'utilisation ou usage anormal de l'appareil dans des conditions différentes de celles pour lesquelles il a été construit ; c'est le cas par exemple du non respect de nos notices techniques (mauvais raccordement électrique, fonctionnement à sec d'une chaudière, etc.)
- Toutes modifications, toutes transformations ou toutes interventions effectuées par un personnel ou une entreprise non agréées par la S.A. GODIN ou réalisées par des pièces de rechanges non d'origine ou non agréées par le constructeur ;

L'installation, le montage, les frais de démontage et les conséquences de l'immobilisation de l'appareil, résultant des opérations de garantie n'incombent pas à la S.A. GODIN.

En conséquence, la S.A. GODIN ne peut être tenu responsable des dégâts matériels ou des accidents de personnes, consécutifs à une installation non conforme aux dispositions légales et réglementaires (par exemple, absence de raccordement à une prise de terre, mauvais tirage de cheminée, etc.).

Dans un souci constant d'améliorer nos fabrications, nous nous réservons le droit de modifier sans préavis nos appareils. Toutes les dimensions et caractéristiques annoncées sont sujettes à variation en fonction des impératifs techniques.

En cas d'appel en garantie, veuillez vous munir obligatoirement d'une copie de la facture, du bon de garantie comportant les références de l'appareil, le cachet du revendeur, la date de mise en service de l'appareil, et de contacter votre revendeur pour toute réclamation.

Chaudières – Cuisinières – Appareils de chauffage – Fonderie
GODIN S.A. – 532, rue Sadi Carnot – 02120 GUISE – France

Nous vous rappelons que le Service Après Vente doit être assuré par le revendeur, ou l'installateur, responsable sur place, que nous ne traitons pas directement avec les particuliers.

Tout client particulier s'adressant directement à notre société, sera renvoyé automatiquement chez son revendeur, et devra s'adresser auprès de lui, pour tout problème de Service Après Vente ou commercial.

FICHE DE CONTRÔLE

<u>Nom et adresse du distributeur</u>	<u>BÉNÉFICIAIRE DE LA GARANTIE :</u>									
	<u>ADRESSE :</u>									
	<u>Tél. :</u>									
<u>Tél :</u>	<u>Date de mise à disposition :</u>	<u>Date d'installation :</u>								
	<u>Le :</u>	<u>à :</u>								
	<u>Signature :</u>									
<u>LIBELLÉ DES PIÈCES À REMPLACER</u>										
<u>Désignation :</u>	<u>Référence :</u>	<u>Observations :</u>								
<u>Certificat de contrôle :</u> <u>Type d'Appareil :</u> 240156 ARPEGE <u>Version :</u> <input type="checkbox"/> <u>Contrôleur :</u>	<u>FICHE DE CONTRÔLE</u> <u>Vérification du corps de chauffe (aspect et étanchéité)</u> <u>Vérification pièces amovibles</u> <u>Vérification des registres allumage</u> <u>Présence plaque signalétique</u> <u>Présence notice / bon de garantie</u> <u>Présence cendrier</u> <u>Présence buse départ</u> <u>Présence main froide</u>	<table border="1" style="width: 100%; height: 100%;"><tr><td style="height: 20px;"></td></tr><tr><td style="height: 20px;"></td></tr><tr><td style="height: 20px;"></td></tr><tr><td style="height: 20px;"></td></tr><tr><td style="height: 20px;"></td></tr><tr><td style="height: 20px;"></td></tr><tr><td style="height: 20px;"></td></tr><tr><td style="height: 20px;"></td></tr></table>								
<u>N° de Plaque Signalétique :</u>										
<u>N° de Garantie :</u>										
GODIN S.A. - 532 RUE SADI CARNOT - 02120 GUISE	<u>Date création du document :</u> 19/10/06 <u>Révision :</u> .../.../...									