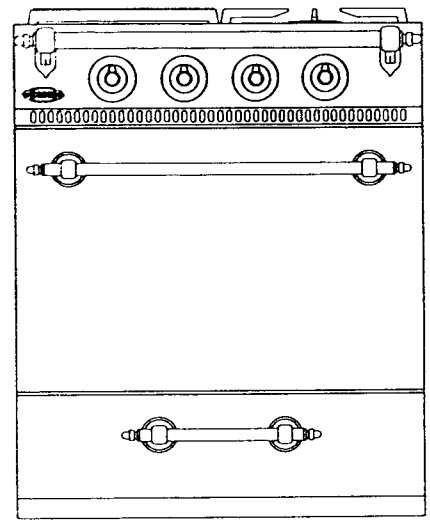


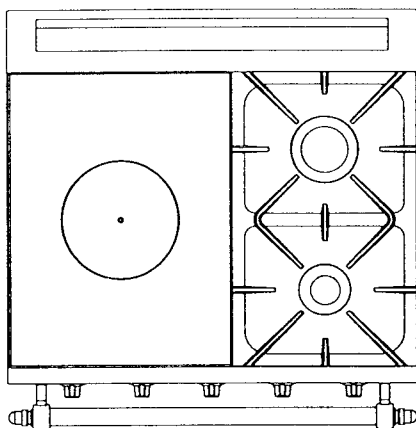
# Famille 700

## Composition

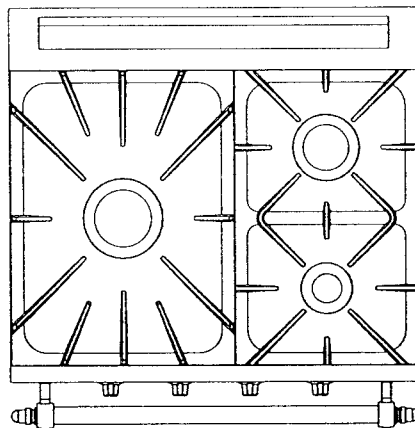
- 1 FOUR de 75 litres
- +
- 4 brûleurs découverts
  - 1,8 kW
  - 2,2 kW
  - 3 kW
  - 4 kW
- ou
- 3 brûleurs découverts
  - 1,8 kW
  - 3 kW
  - 5,2 kW
- ou
- 2 brûleurs découverts
  - 1,8 kW
  - 3 kW
- 1 Brûleur couvert
  - 4,5 kW



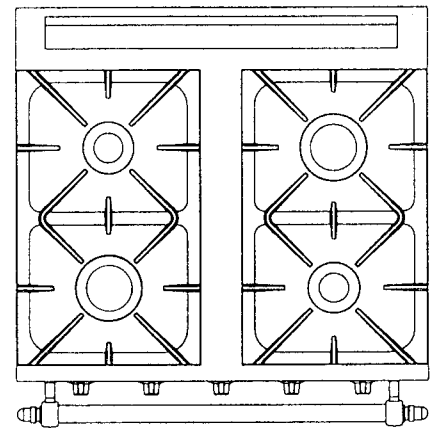
**DIMENSIONS**  
 sans barres, ni poignées  
 L : 700 mm  
 H : 850 mm  
 P : 650 mm



1 brûleur couvert de 4,5 kW  
 1 brûleur de 3 kW  
 1 brûleur de 1,8 kW



1 brûleur de 5,2 kW  
 1 brûleur de 3 kW  
 1 brûleur de 1,8 kW



1 brûleur de 4 kW  
 1 brûleur de 3 kW  
 1 brûleur de 2,2 kW  
 1 brûleur de 1,8 kW

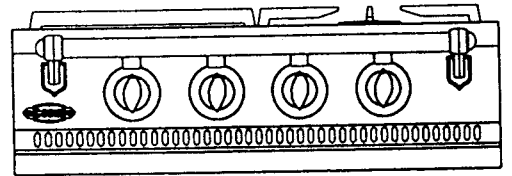
Réf.

Réf.

Réf.

<b>FOUR GAZ</b>	<b>2121</b>	<b>2101</b>	<b>2111</b>
<b>FOUR ÉLECTRIQUE</b>	<b>2321</b>	<b>2301</b>	<b>2311</b>

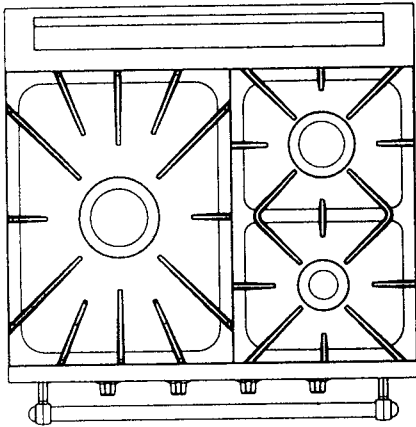
# Les tables de cuisson



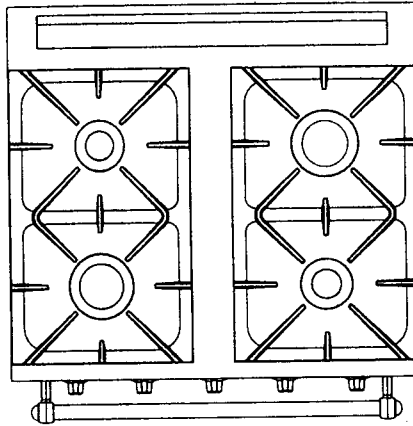
## Famille 700

### Dimensions (sans barre)

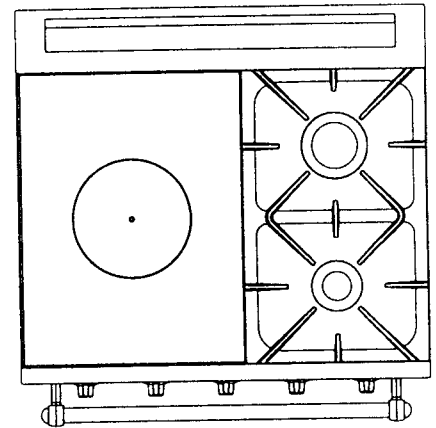
L : 700 mm  
H : 270 mm  
P : 650 mm



1 brûleur de 5 kW  
1 brûleur de 3 kW  
1 brûleur de 1,8 kW



1 brûleur de 4 kW  
1 brûleur de 3 kW  
1 brûleur de 2,2 kW  
1 brûleur de 1,8 kW



1 brûleur de 4 kW  
1 brûleur de 3 kW  
1 brûleur de 1,8 kW

Réf. 2031

Réf. 2032

Réf. 2033