

4. Pièces détachées

Pour toute commande de pièces détachées, indiquer : Le **type** et la **référence de l'appareil** y compris l'**indice littéral de couleur** (inscrit sur la plaque signalétique ou le certificat de garantie), la **désignation** et le **code article de la pièce**.

Exemple : Poêle bois "Limousin", réf. **134 10 10**, couleur **Y**, dessus **352124 AB**.

A = 134 10 10 Y ; B = 134 10 10 J ; C = 134 10 10 L ; D = 134 10 10 D

E = 134 10 10 ; F = 134 10 10 F ; G = 134 10 10 N ; H = 134 10 10 P ; I = 134 10 10 Q

N°	Code	Désignation	Type	A	B	C	D	E	F	G	H	I	Qté
1	100939	Axe		A	B	C	D	E	F	G	H	I	05
2	101048	Axe		A	B	C	D	E	F	G	H	I	02
3	110404	Clou cannelé	6x30	A	B	C	D	E	F	G	H	I	02
4	110405	Clou cannelé	6x35	A	B	C	D	E	F	G	H	I	02
5	134107	Gant de protection		A	B	C	D	E	F	G	H	I	01
6	134711	Goupille cannelée	6x30	A	B	C	D	E	F	G	H	I	02
7	134750	Goupille mecanindus	4x26	A	B	C	D	E	F	G	H	I	02
8	181632	Joint	Ø 6	A	B	C	D	E	F	G	H	I	1,32 m
9	162546	Plaque signalétique		A	B	C	D	E	F	G	H	I	01
10	181607	Tresse de céramique	Ø 9,5	A	B	C	D	E	F	G	H	I	1 m
11	181614	Tresse de céramique	Ø 9,5	A	B	C	D	E	F	G	H	I	3,40 m
12	105006	Joint		A	B	C	D	E	F	G	H	I	1,77 m
13	188780	Verre céramique	439x272x4	A	B	C	D	E	F	G	H	I	01
14	205391	Habillage arrière		A	B	C	D	E	F	G	H	I	01
15	209915	Protecteur		A	B	C	D	E	F	G	H	I	01
16	326603	Suppl. de chicane		A	B	C	D	E	F	G	H	I	01
17	237413	60. Obturateur		A	B	C	D	E	F	G	H	I	01
18	259015	Patte de fixation		A	B	C	D	E	F	G	H	I	04
19	270409	Clapet d'air		A	B	C	D	E	F	G	H	I	01
20	270410	60. Clapet d'air		A	B	C	D	E	F	G	H	I	01
21	300122	MK Pied						E					04
21	300122	AB Pied		A			D						04
21	300122	77. Pied				C							04
21	300122	79. Pied			B								04
21	300122	ED Pied						F					04
21	300122	EP Pied							G				04
21	300122	RH Pied								H			04
21	300122	ER Pied									I		04
22	300462	AB Dessous		A	B	C	D	E	F	G	H	I	01
23	300993	MK Poignée						E					02
23	300993	AB Poignée		A			D						02
23	300993	77. Poignée				C							02
23	300993	79. Poignée			B								02
23	300993	ED Poignée						F					02
23	300993	EP Poignée							G				02
23	300993	RH Poignée								H			02
23	300993	ER Poignée									I		02
24	303515	MK Porte de chargement						E					01
24	303515	AB Porte de chargement		A			D						01
24	303515	77. Porte de chargement				C							01
24	303515	79. Porte de chargement			B								01
24	303515	ED Porte de chargement						F					01
24	303515	EP Porte de chargement							G				01
24	303515	RH Porte de chargement								H			01
24	303515	ER Porte de chargement									I		01
25	303718	MK Tampon de buse						E					01
25	303718	AB Tampon de buse		A			D						01
25	303718	77. Tampon de buse				C							01
25	303718	79. Tampon de buse			B								01
25	303718	ED Tampon de buse						F					01
25	303718	EP Tampon de buse							G				01
25	303718	RH Tampon de buse								H			01
25	303718	ER Tampon de buse									I		01
26	303860	MK Buse						E					01
26	303860	AB Buse		A			D						01
26	303860	77. Buse				C							01
26	303860	79. Buse			B								01
26	303860	ED Buse						F					01
26	303860	EP Buse							G				01
26	303860	RH Buse								H			01
26	303860	ER Buse									I		01
27	305015	AB Brique		A	B	C	D	E	F	G	H	I	01
28	305150	AB Arrière de foyer		A	B	C	D	E	F	G	H	I	01
29	306278	AB Arrière de foyer		A	B	C	D	E	F	G	H	I	01
30	307422	AB Grille de face		A	B	C	D	E	F	G	H	I	02

A = 134 10 10 Y ; B = 134 10 10 J ; C = 134 10 10 L ; D = 134 10 10 D

E = 134 10 10 ; F = 134 10 10 F ; G = 134 10 10 N ; H = 134 10 10 P ; I = 134 10 10 Q

N°	Code	Désignation.	Type	A	B	C	D	E	F	G	H	I	Qté
31	309231	AB	Grille bois	A	B	C	D	E	F	G	H	I	01
32	309897	MK	Façade					E					01
32	309897	AB	Façade	A			D						01
32	309897	77	Façade			C							01
32	309897	79	Façade		B								01
32	309897	ED	Façade						F				01
32	309897	EP	Façade							G			01
32	309897	RH	Façade								H		01
32	309897	ER	Façade									I	01
33	310729	MK	Côté droit					E					01
33	310729	AB	Côté droit.	A			D						01
33	310729	77	Côté droit			C							01
33	310729	79	Côté droit.		B								01
33	310729	ED	Côté droit.						F				01
33	310729	EP	Côté droit							G			01
33	310729	RH	Côté droit								H		01
33	310729	ER	Côté droit.									I	01
34	310826	MK	Côté gauche					E					01
34	310826	AB	Côté gauche	A			D						01
34	310826	77	Côté gauche			C							01
34	310826	79	Côté gauche		B								01
34	310826	ED	Côté gauche						F				01
34	310826	EP	Côté gauche							G			01
34	310826	RH	Côté gauche.								H		01
34	310826	ER	Côté gauche									I	01
35	314607		Contre-porte	A	B	C	D	E	F	G	H	I	01
36	315602		Conduit d'air	A	B	C	D	E	F	G	H	I	01
37	323211		Chicane	A	B	C	D	E	F	G	H	I	01
38	325304	AB	Obturateur	A	B	C	D	E	F	G	H	I	03
39	327901	MK	Suppl. de dessous					E					01
39	327901	AB	Suppl. de dessous	A			D						01
39	327901	77	Suppl. de dessous			C							01
39	327901	79	Suppl. de dessous		B								01
39	327901	ED	Suppl. de dessous						F				01
39	327901	EP	Suppl. de dessous							G			01
39	327901	RH	Suppl. de dessous								H		01
39	327901	ER	Suppl. de dessous									I	01
40	331108	MK	Porte de foyer					E					01
40	331108	AB	Porte de foyer	A									01
40	331108	66	Porte de foyer				D						01
40	331108	77	Porte de foyer.			C							01
40	331108	79	Porte de foyer		B								01
40	331108	ED	Porte de foyer						F				01
40	331108	EP	Porte de foyer.							G			01
40	331108	RH	Porte de foyer								H		01
40	331108	ER	Porte de foyer									I	01
41	352124	MK	Dessus					E					01
41	352124	AB	Dessus	A			D						01
41	352124	77	Dessus			C							01
41	352124	79	Dessus		B								01
41	352124	ED	Dessus						F				01
41	352124	EP	Dessus							G			01
41	352124	RH	Dessus								H		01
41	352124	ER	Dessus									I	01
42	406816		Bride	A	B	C	D	E	F	G	H	I	01
43	415504	60	Tisonnier	A	B	C	D	E	F	G	H	I	01
44	624043		Cendrier	A	B	C	D	E	F	G	H	I	01
45	808001	ED	Poignée	A	B	C	D	E	F	G	H	I	01
46	262608		Écran	A	B	C	D	E	F	G	H	I	01
47	988874		Porte vitrée complète	A									01
47	988880		Porte vitrée complète		B								01
47	988881		Porte vitrée complète			C							01
47	988887		Porte vitrée complète				D						01
47	988890		Porte vitrée complète					E					01
47	988911		Porte vitrée complète						F				01
47	988857		Porte vitrée complète							G			01
47	988989		Porte vitrée complète								H		01
47	988992		Porte vitrée complète									I	01
48	142881		Joint	A	B	C	D	E	F	G	H	I	04
49	161025		Peinture de retouche (L)			C							01
49	161027		Peinture de retouche (J)		B								01
49	161059		Peinture de retouche (C)					E					01
49	161039		Peinture de retouche (P)								H		01

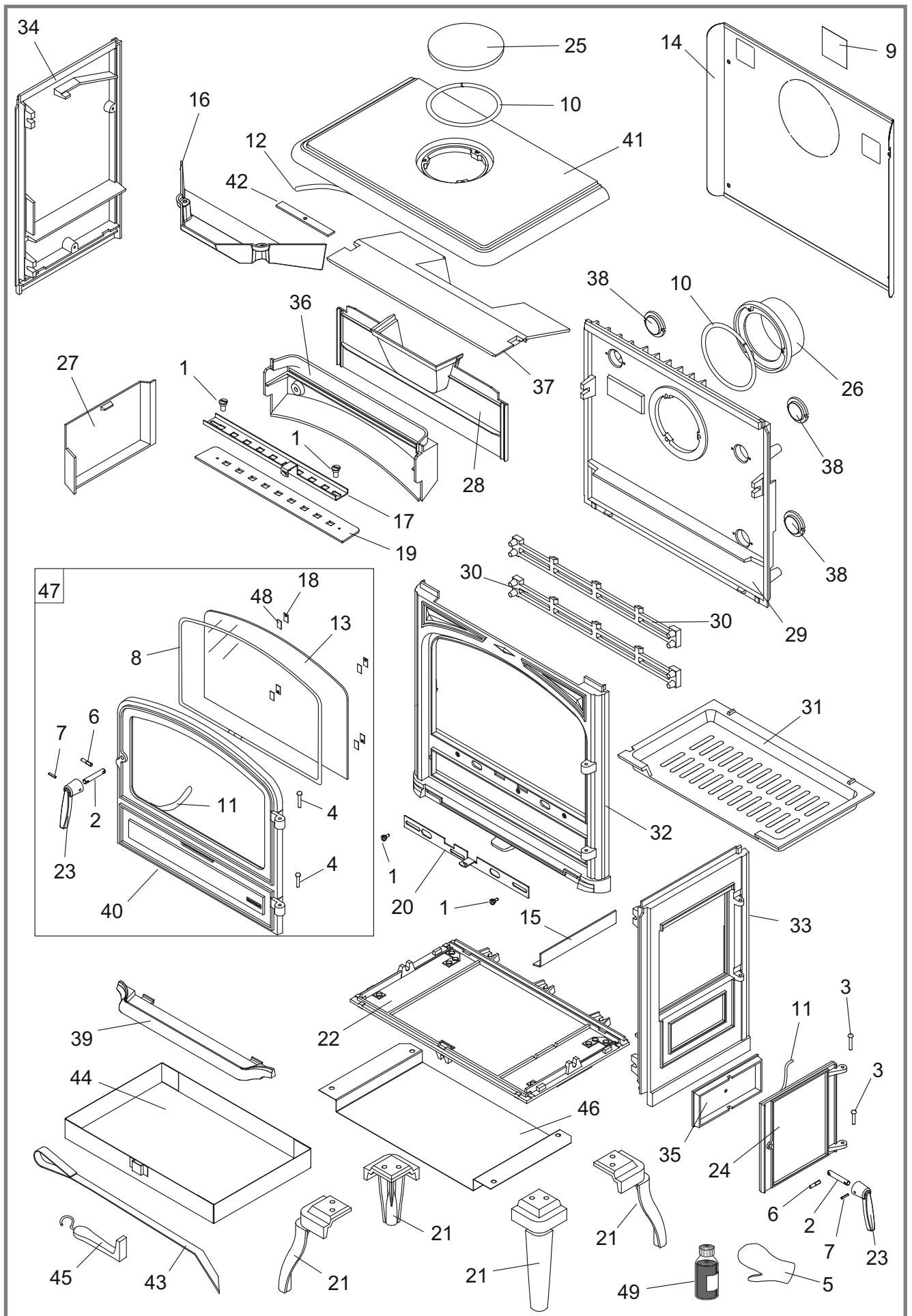


Figure 10 - Vue éclatée de l'appareil