

4 Pièces détachées

Pour toute commande de pièces détachées, indiquer : le **type** et la **référence** de l'appareil y compris l'indice littéral de **couleur** (inscrit sur la plaque signalétique), le **désignation** et le **code article** de la pièce.

Exemple : Poêle cheminée "La Flamboyante", référence **134 10 29**, couleur **4**, Grille de face **324013 74**

N°	Codes	Désignation	Type	Qté	N°	Codes	Désignation	Qté
1	100951	Axe d'articulation		02	70	200198 AV	Dessous	01
2	101809	Bague		02	71	200219 AV	Dessous de foyer	01
3	109332	Câblage		01	72	200304 AV	Façade	01
4	134107	Gant de protection		01	73	200739 AV	Fausse façade	01
5	134253	Galet		02	74	201231 AV	Suppl. de façade	01
7	177035	Ressort	13x40	01	75	201815 AV	Dessus	01
7	179042	Thermostat		01	76	202817	Support	01
8	181607	Tresse de céramique	Ø 9,5	1,10 m	77	204190	Derrière	01
9	181632	Joint	Ø 7	3,40 m	78	204208	Suppl. de derrière	01
10	188508	Ventilateur		02	79	205823	Suppl. habillage arrière	01
11	188801	Verre céramique		01	80	207701 AV	Côté gauche	01
12	189837	Vis	7 x 20	03	81	207893 AV	Côté droit	01
13	200124	Dessous		01	82	209706 AV	Entretoise	01
14	217133	Enveloppe		01	83	237420	Obturateur	02
15	217234	Dessus d'enveloppe		01	84	260593	Ecran	01
16	222574	Chicane		01	85	269434	Défecteur	01
17	232005	Fermeture		01	86	322321 74	Garniture	01
18	958602	Levier de verrouillage		01	87	305715 AB	Support grille	01
19	249321	Trappe de réglage		01	88	307442 AB	Grille de face	01
20	271008	Attache		02				
21	301830 74	Poignée		01				
22	900978	Manette complète		01				
23	303881	Buse	Ø 180	01				
24	307210	Arrière de foyer		01				
25	306802	Buse	Ø 125	02				
27	309220	Grille		01				
27	310220	Côté		02				
28	319740	Support grille		01				
29	320718	Clapet		01				
30	324013 74	Grille de face		01				
31	324114 74	Grille de face		01				
32	330024	Plaque d'âtre		01				
33	331127 74	Porte de foyer		01				
34	331701	Cendrier		01				
35	352179	Dessus		01				
37	359834 74	Façade		01				
37	702801	Support ventilateur gauche		01				
38	753801	Support ventilateur droit		01				
39	808001 ED	Poignée		01				
40	900979	Clapet complet		01				
41	988532	Ensemble Ventilateurs		01				
42	303214 74	Manette		01				
43	259014	Attache		02				
44	181732	Tresse adhésive	Ø 7	1,55 m				
45	134705	Goupille	Ø 6X45	01				
46	134758	Goupille	Ø 4X16	01				
47	400106	Axe		01				

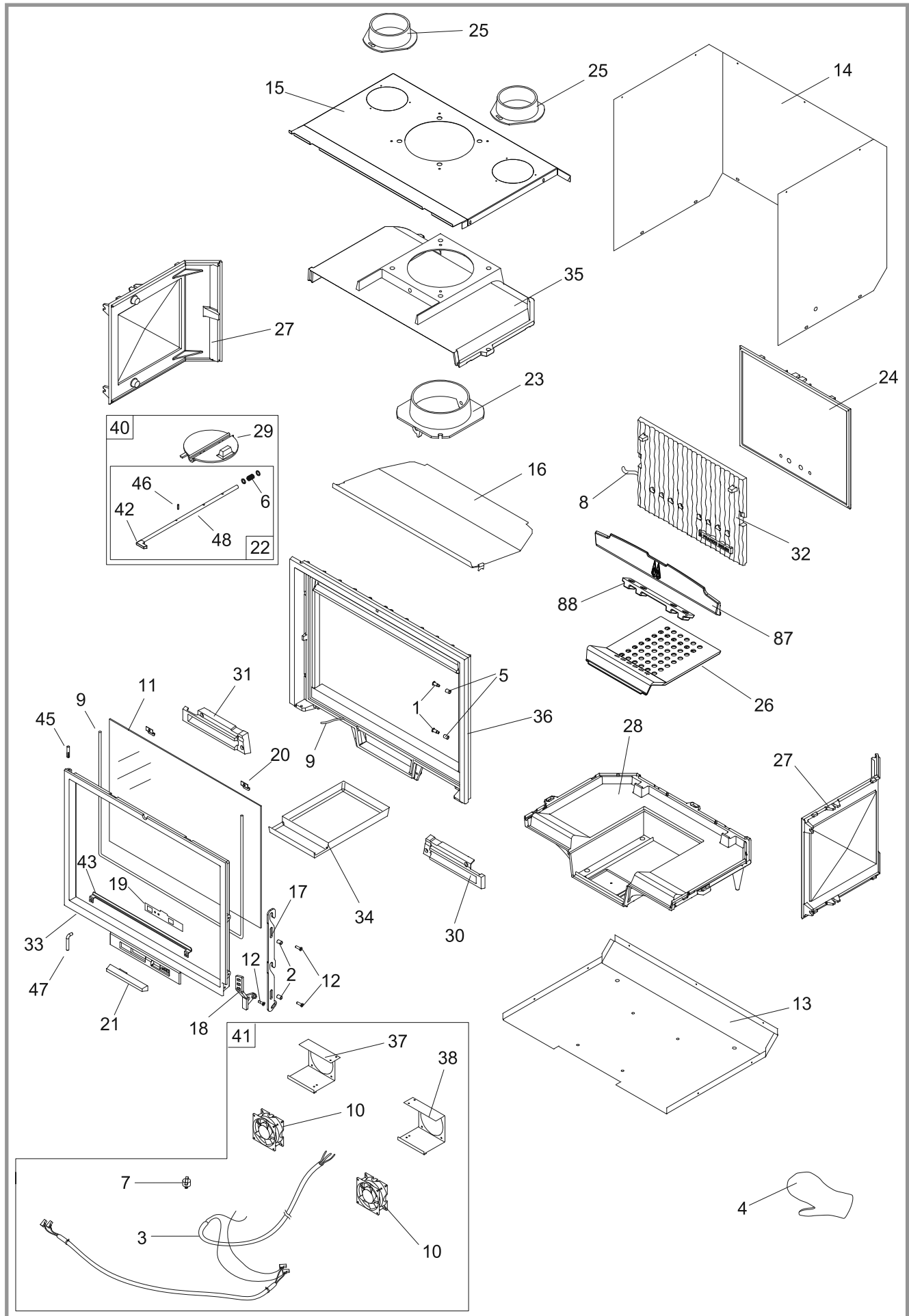


Figure 17 - Vue éclatée de l'appareil

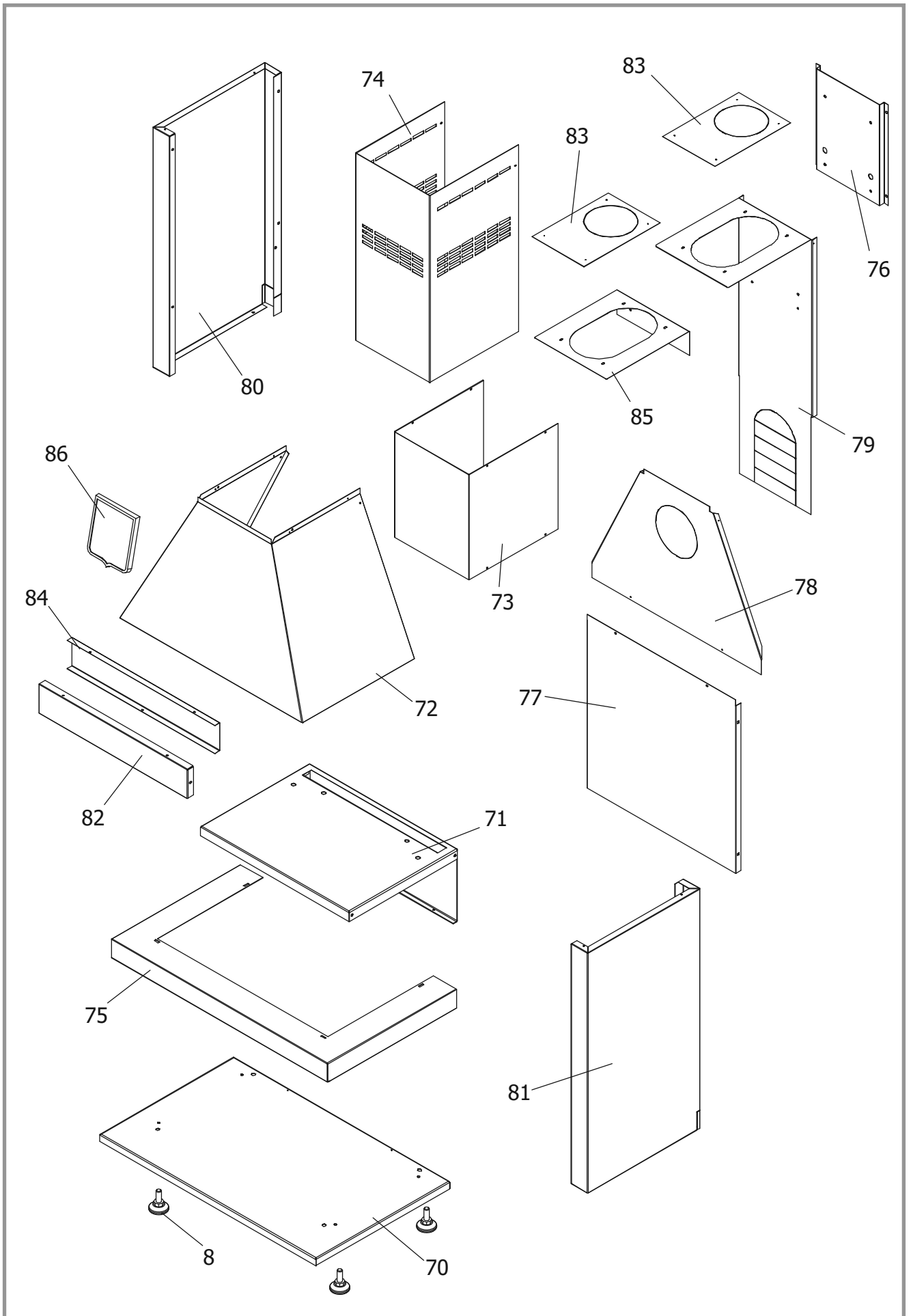


Figure 18 - Vue éclatée de la rehausse + habillage