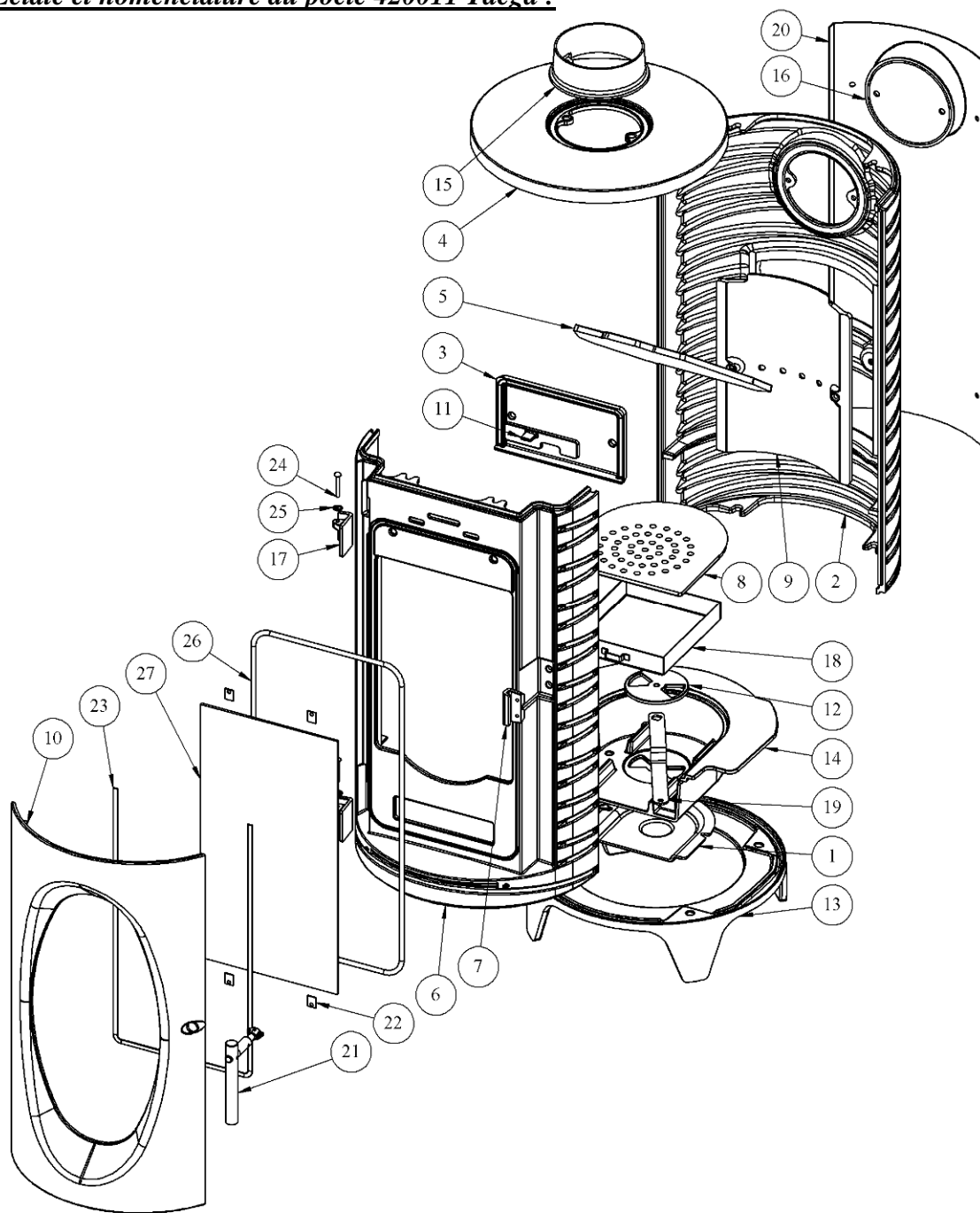


○ Éclaté et nomenclature du poêle 420011 Taéga :



N°	Nb	Désignation	Codification
1	1	Arrivée d'air	017052
2	1	Arrière	017035
3*	1	Boîte à air supérieur	017041
4	1	Dessus	017031
5	1	Défecteur	017038
6	1	Façade	017034
7	1	Gâche	017044
8	1	Grille foyère	017040
9	1	Plaque de fond	017037
10	1	Porte	017032
11*	1	Registre air supérieur	017042
12	1	Registre	017043
13	1	Socle	017049
14	1	Sole foyère	017039

N°	Nb	Désignation	Codification
15	1	Sortie	012208
16	1	Tampon de fermeture	012209
17	2	Equerre	017036
18	1	Bac à cendres	S11244
19	1	Commande registre	017048
20	1	Tôle arrière	017518
21	1	Poignée	S11243
22	4	Fixe vitre	1-2071-660101
23	1	Joint plat 8 autocollant lg1250	00001308198
24	2	Rivet acier TR 6x40	00001305507
25	2	Rondelle seul RS6 STARLOCK	00001307254
26	1	Tresse diam 7 autocollant lg1750	00001304860
27	1	Verre réfractaire EP4x252x480	017033

*Option