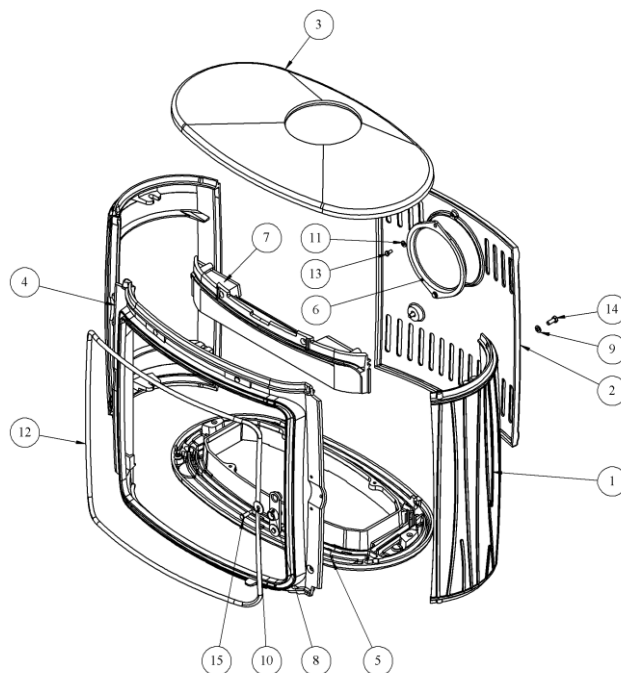


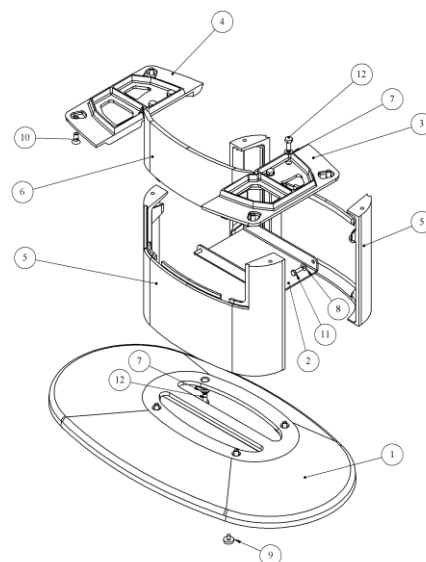
## Eclaté corps 388418

N°	Nb	DESIGNATION	CODIFICATION
1	2	cote	1-2317-388118
2	1	derrière	1-2401-388408
3	1	dessus	1-1101-388408
4	1	façade	1-2101-388408
5	1	fond	1-2205-388408
6	1	obturateur de dessus	1-1154-388408
7	1	raccord façade	1-2170-388408
8	1	platine verrouillage	1 2729 388418
9	2	rondelle 16x8.2x1.5	00001300885
10	2	rondelle 30x8.4x1.5	00001308297
11	2	rondelle JZC6 14x6x1	00001300900
12	1	tresse D11 tric âme renf p foyer lg 2000	00001308597
13	2	vis TH M6x12	00001305943
14	2	vis TH M8x20 ZN noir	00001301145
15	2	vis ep H 10 lg 32 ZN noir	00001308030



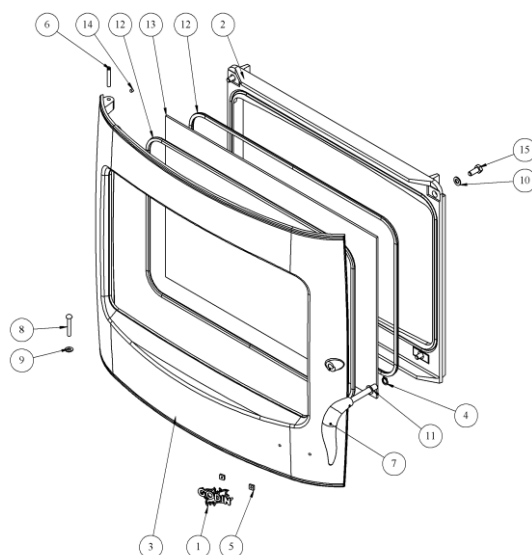
## Eclate socle

N°	NB	DESIGNATION	CODIFICATION
1	1	soacle	2 2215 388121
2	1	entretoise socle	1-2471-388121
3	1	coté droit socle	1-2230-388418
4	1	coté gauche socle	2231 388431
5	2	ped	1-2208-388418
6	1	trappe acces vanne	1-4717-388418
7	8	16x8.2x1.5	00001300885
8	4	rondelle JZC6 14x6x1	00001300900
9	4	verin a vis D20 M6 lg9	00001307127
10	4	vis TF M8x20	00001306148
11	4	vis TH M6x20	00001301240
12	8	vis TH M8x20 ZN noir	00001301145



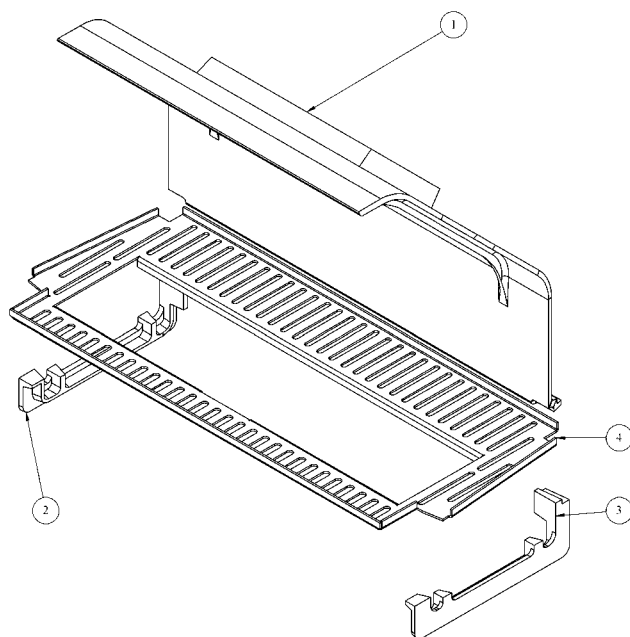
## Eclaté porte

N°	Nb	DESIGNATION	CODIFICATION
1	1	écusson	1-8501-034400
2	1	fixe vitre	1-2078-388408
3	1	porte chargement	1-2831-388418
4	1	Circlips extérieur	00001308614
5	2	écrou C M4	00001305225
6	1	goupille cannelée 6x40	00001305127
7	1	poignée	00001308451
8	1	rivet acier TR 6x40	00001305507
9	1	rondelle 14x6.3x1.2	00001301784
10	5	rondelle 16x8.2x1.5	00001300885
11	1	rondelle inox élastique M 10	00001308613
12	2	tresse D 5 aut lg 2000 fixe vitre	00001304860
13	1	verre EP4 530x350	00001308394
14	2	vis HC M5x6 pointeau	00001304206
15	5	AA vis TH M8x20 ZN noir	00001301145



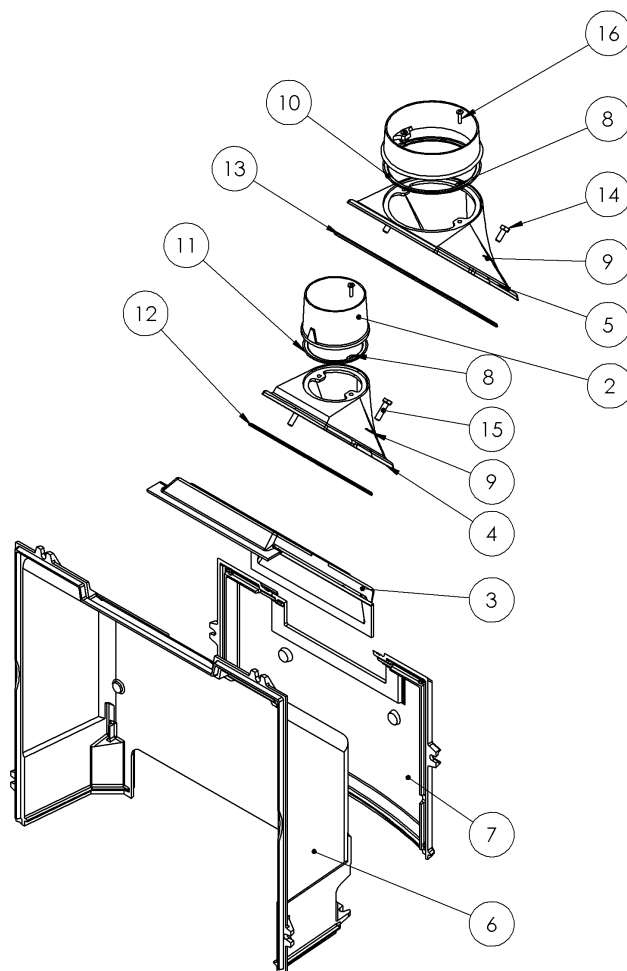
## Eclate intérieur foyer

N°	Nb	DESIGNATION	CODIFICATION
1	1	défecteur	2-0131-366402
2	1	joint foyer gauche	1-0344-366412
3	1	joint foyer droit	1-0345-366412
4	1	corbeille	1-0201-388418

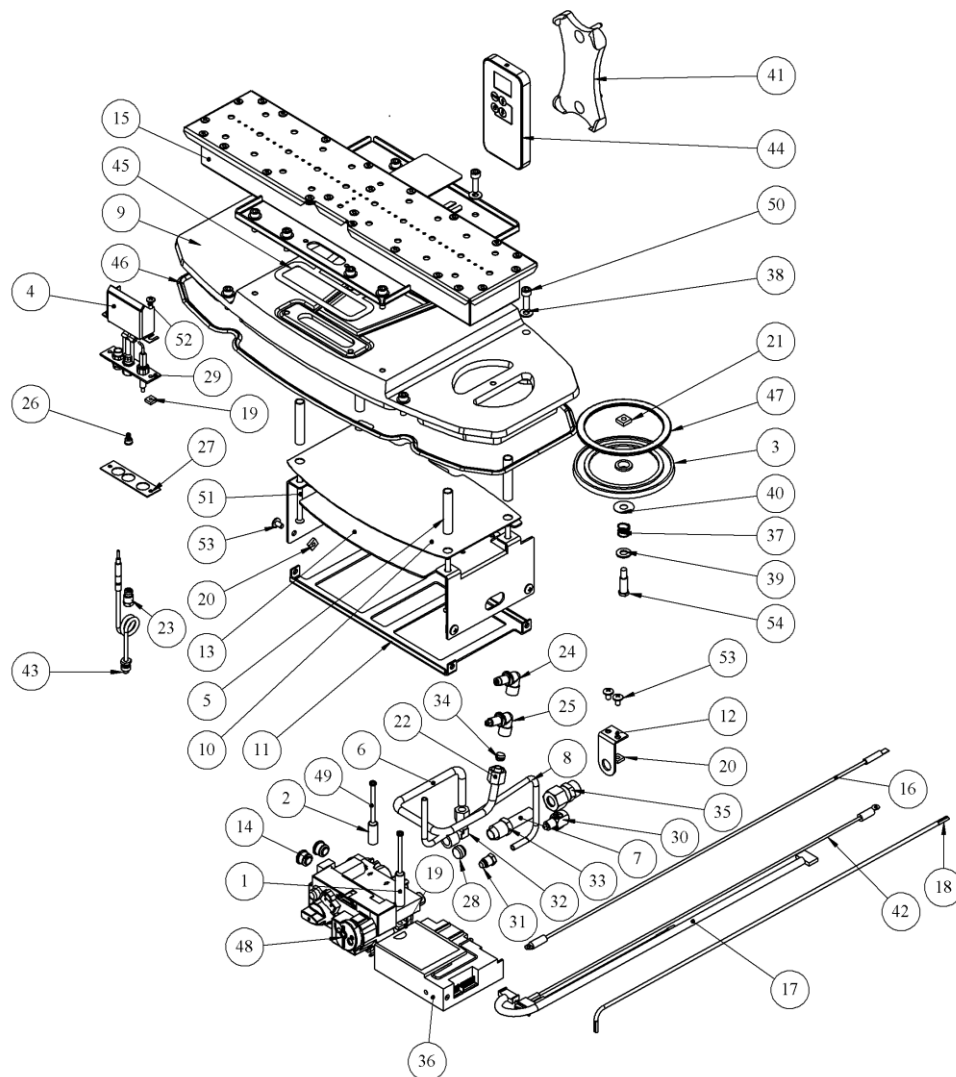


## Eclaté foyer

REP	QT	DESIGNATION	CODIFICATION
1	1	366402 F base admission ventouse	1-4035-366402
2	1	366402 F base sortie ventouse	1-4037-366402
3	1	366402 F boîte conduit air	1-3906-366402
4	1	366402 F boîte à fumée	1-4135-366402
5	1	366402 F conduit air	1-0317-366402
6	1	388408 F derrière foyer	1-0130-388408
7	1	388408 F plaque foyer arrière	1-0160-388408
8	4	AA écrou C M5	00001300269
9	4	AA rondelle 16x8.2x1.5	00001300885
10	1	AA tresse D5 aut lg 500 admission air	00001304860
11	1	AA tresse D5 aut lg 350 sortie ventouse	00001304860
12	1	AA tresse D5 aut lg 700 boîte a fumée	00001304860
13	1	AA tresse D5 aut lg 900 conduit d' air	00001304860
14	2	AA vis TH M8x20 ZN noir	00001301145
15	2	AA vis TH M8x30	000001301241
16	4	AA vis TRL M5X20	00001301156



## Eclaté brûleur



N	Nb	DESIGNATION	CODIFICATION	N	Nb	DESIGNATION	CODIFICATION
1	1	tube acier 8x10 102 lg 40.5	2304789	28	1	olive 12mm ref 45900402016b	00001306009
2	1	tube acier 8x10x102 lg 25	2304789	29	1	pilote bruleur 6mm ZPF06	00001308388
3	1	clapet	1-4166-366402	30	1	raccord G 60 ZBE	00001308417
4	1	protection veilleuse	1-4798-366412	31	1	raccord compression 6mm	00001306010
5	4	tube acier 8x10 102 lg 54	0000234789	32	1	raccord droit RCN 09817	00001307702
6	1	tube alimentation bruleur	1 5289 388418	33	1	raccord laiton 12mm ref	00001306008
7	1	tube alimentation vanne thermostatique	1 5297 388418	34	1	raccord laiton olive 8	00001306184
8	1	tube alimentation veilleuse	1 5290 388418	35	1	raccord laiton olive D12 3 8	00001308390
9	1	support bruleur	1-5180-388418	36	1	reciever G6R R4AU	00001308420
10	1	ecran de chaleur	1-3311-388418	37	1	ressort 961	00001301991
11	1	support boitier pile	1-4780-388418	38	12	rondelle 14x6.3x1.2	00001301784
12	1	support fixe conduit alim	1 5297 388418	39	1	rondelle 16x8.2x1.5	00001300885
13	1	support vanne de commande	1-5054-388418	40	1	rondelle 8.2x22x0.5 inox	00001308309
14	2	bouchon 3 8 G30 ZSR	00001308277	41	1	support GV60 ZWHFG	00001308421
15	1	bruleur 450 366412	00001308403	42	1	switch with cable 180 500	00001308411
16	1	cable G60 ZKIRF 500	00001308410	43	1	thermocouple g30 ZPT600	00001308282
17	1	cable G6R C5	00001308419	44	1	thermostat G6R HT4T5FW	00001308422
18	1	cable ignition G60 ZKIS6 1200	00001308418	45	1	tresse D 5 aut lg 800 bruleur	00001304860
19	4	ecrou C M4	00001305225	46	1	tresse D5 aut lg 1600 sup bruleur	00001304860
20	6	ecrou C M5	00001300269	47	1	tresse D9 grise culumeta lg 450 clapet	00001308596
21	1	ecrou C M6	00001300270	48	1	vanne gaz GV 60M1 C5D3ML 0005	00001308409
22	1	ecrou mazout M 4697	00001305049	49	2	vis TCB 4x50	00001305129
23	1	ecrou raccord bicone 6mm G30	00001308287	50	12	vis TCHC M6x20 ZN noir	00001307844
24	1	injecteur coude 7x1mm04 GN	00001307051	51	4	vis TF M5x70	00001308532
25	1	injecteur coude mono trou 1mm2 GP	00001308594	52	2	vis TRL M4x10	0000130973
26	1	injecteur veilleuse G30 ZP1M1 272 GN	00001308280	53	6	vis TRL M5x8	00001305475
27	1	joint de veilleuse ZPS2	00001308289	54	1	vis ep H 10 lg 32 ZN noir	00001308030