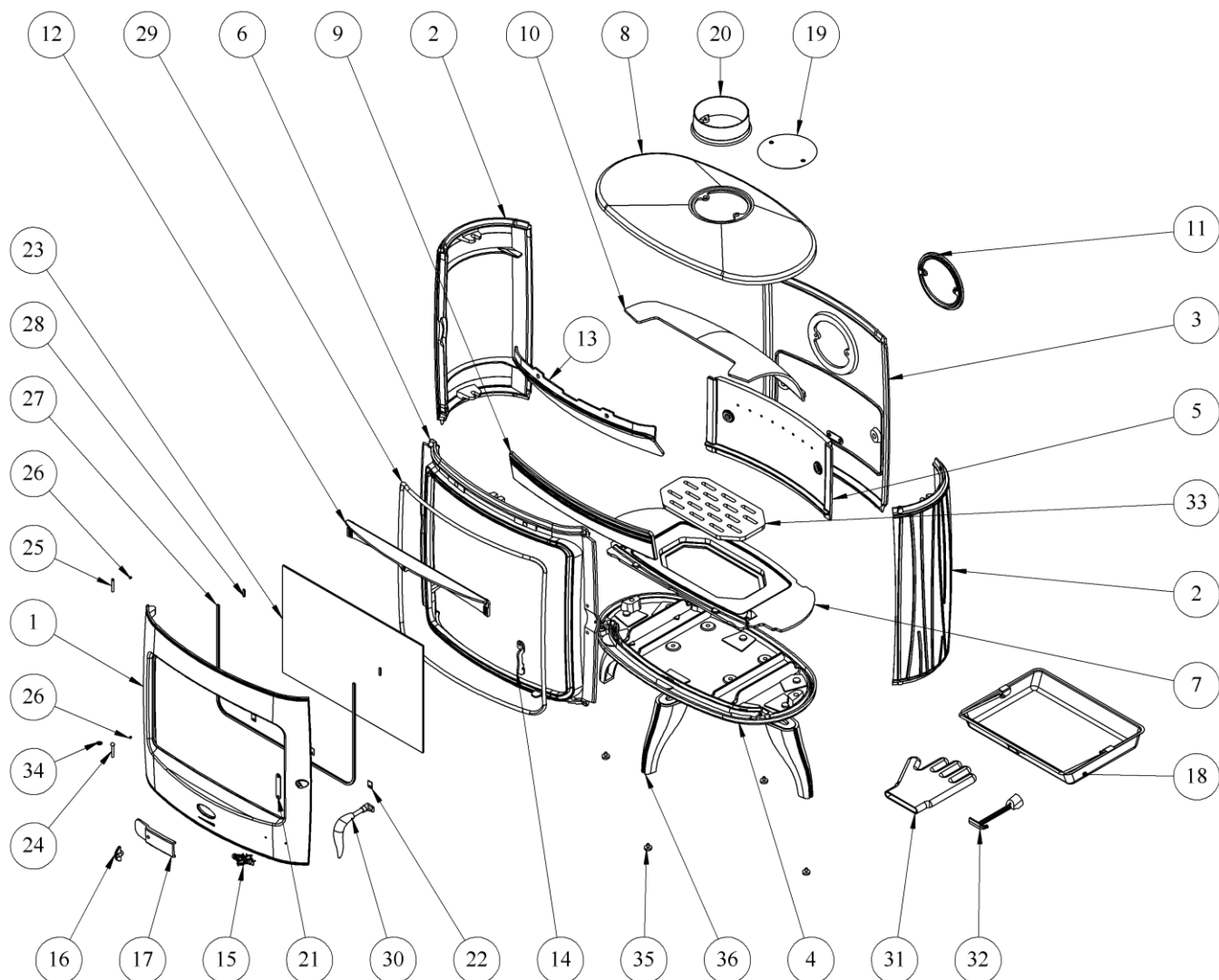


o Éclaté et nomenclature du poêle 388132 Éclat :



N°	Nb	Désignation	Codification
1	1	388118 F porte chargement	2-2831-388118 053
2	2	388118 F cote	1-2317-388118 053
3	1	388118 F derrière	1-2401-388118 053
4	1	388108 F fond	2-2205-388108 053
5	1	388108 F plaque foyer arrière	1-0160-388108 053
6	1	388108 F façade	1-2101-388108 053
7	1	388108 F support foyer	2-0367-388108 053
8	1	388108 F dessus	1-1101-388108 053
9	1	388108 F chenet	1-0306-388108 053
10	1	388108 F déflecteur	1-0131-388108 053
11	1	388108 F tampon rond	1-1428-388108 053
12	1	388108 F conduit supérieur air	1-4173-388108 053
13	1	388108 F protège façade	1-2175-388108 053
14	1	388108 T platine verrouillage	1-2729-388108 053
15	1	034400 T écusson	1-8501-034400 021
16	1	369101 F index	1-8548-369101-053
17	1	388108 F volet réglage air	1-4137-388108-053
18	1	3260 96 tiroir cendres	1-3315-3260-96

N°	Nb	Désignation	Codification
19	1	5743 F tampon buse(153)	1-1431-5743 00
20	1	5743 F buse 153ext 150ext	1-4312-5743 01
21	1	369101 T guide sécurité	1-4175-369101 053
22	3	660101 T fixe vitre	1-2071-660101 018
23	1	AA verre EP4 530x350	00001308394
24	1	AA rivet acier TR 6x40	00001305507
25	1	AA goupille cannelée 6x40	00001305127
26	2	AA vis HC M5x6 pointeau	00001304206
27	1	AA tresse 5 autocollant lg 1170mm	00001304860
28	2	AA tresse 5 autocollant lg 25mm	00001304860
29	1	AA tresse 11.5 lg 2050mm	00001305426
30	1	388131 98 poignée	1-8148-388118-098
31	1	AA gant bouclette T10	00001307710
32	1	3720 F clé à crochet	1-4101-3720-53
33	1	388108 F grille bois	1-0215-388108-053
34	1	AA rondelle 14x6,3x1,2	00001301784
35	1	AA vérin à vis D20 M6 lg9	00001307127
36	4	388108 F pied	1-2208-388108 053