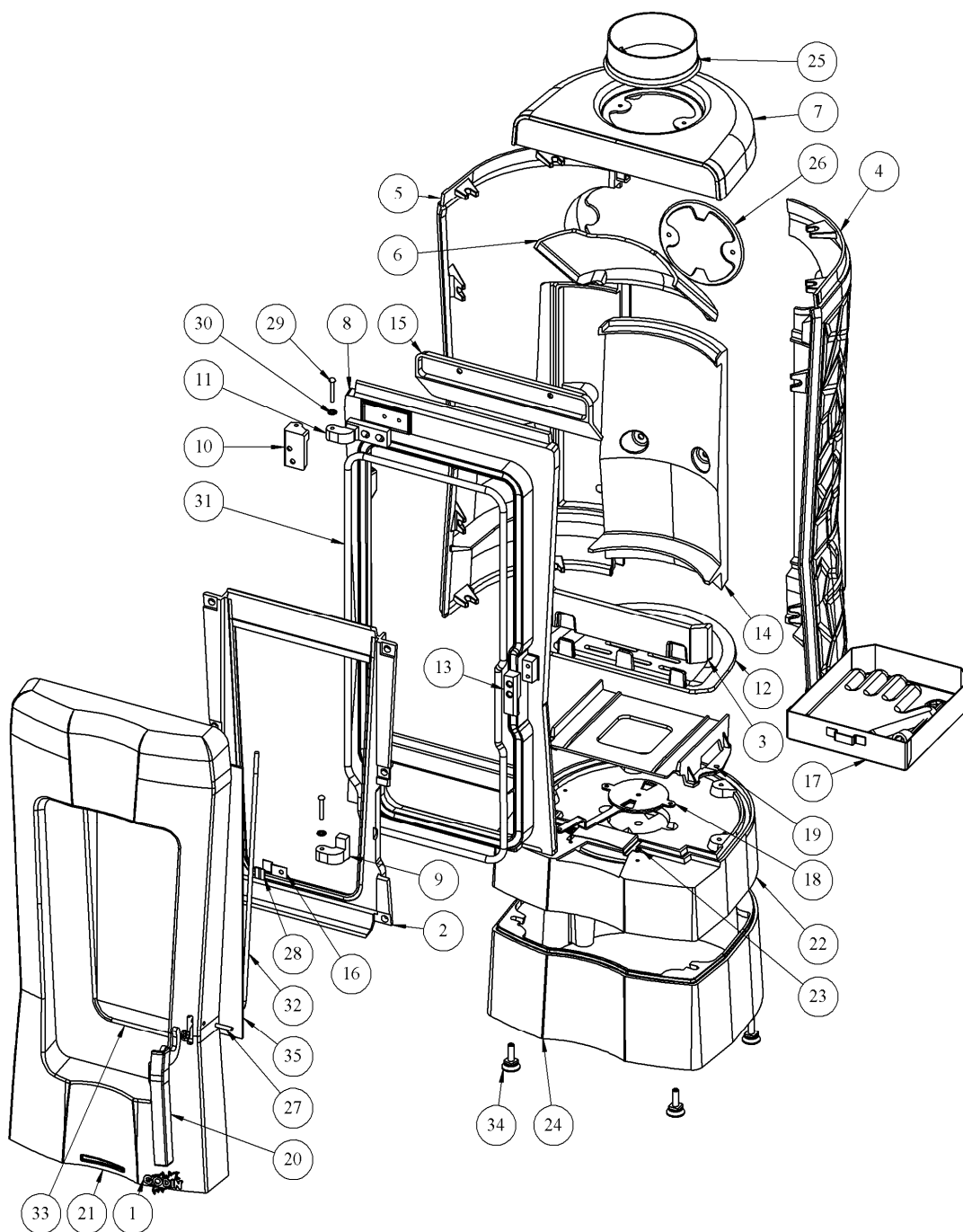


o Éclaté et nomenclature du poêle 388129 Cali :



N°	Nb	Désignation	Codification	N°	Nb	Désignation	Codification
1	1	034400 T écusson	1-8501-034400 021	19	1	388115 F boîte alimentation air	1-5079-388115 053
2	1	388109 F cadre supérieur	1-2505-388109 053	20	1	388115 F poignée porte chargement	1-2839-388115 053
3	1	388109 F chenet	1-0306-388109 053	21	1	388115 F porte chargement	1-2831-388115 053
4	1	388109 F cote droit	1-0121-388109 053	22	1	388115 F socle	1-2215-388115 053
5	1	388109 F cote gauche	1-0122-388109 053	23	1	388115 T pare cendres	1-3306-388115 053
6	1	388109 F déflecteur	1-0131-388109 053	24	1	388127 F fond de socle	1-2240-388127 053
7	1	388109 F dessus	1-1101-388109 053	25	1	5743 F buse 153ext 150ext	1-4312-5743 01
8	1	388109 F façade	1-2101-388109 053	26	1	5743 F tampon buse(153)	1-1431-5743 00
9	1	388109 F gond inférieur	1-2933-388109 053	27	1	AA goupille mecanindus 6x30	00001307993
10	1	388109 F gond porte foyer	1-2818-388109 053	28	4	AA joint plat 8 autocollant lg40	00001308198
11	1	388109 F gond sup	1-2932-388109 053	29	2	AA rivet acier TR 6x40	00001305507
12	1	388109 F grille	1-0215-388109 053	30	2	AA rondelle seul RS6 STARLOCK	00001307254
13	1	388109 F loquet fermeture	1-0848-388109 053	31	1	AA tresse diam 10.5 lg1200	00001304691
14	1	388109 F plaque foyer arrière	1-0160-388109 053	32	1	AA tresse diam 7 lg1250	00001304690
15	1	388109 F raccord de façade	1-2170-388109 053	33	1	AA tresse diam 7 lg1300	00001304690
16	2	388109 T fixe vitre	1-2078-388109 000	34	4	AA vérin a vis d30 M10 lg30	00001306750
17	1	388109 96 cendrier	1-3316-388109-096	35	1	AA verre EP4 525x273	00001308398
18	1	388109 98 volet réglage air	1-4137-388109-098				