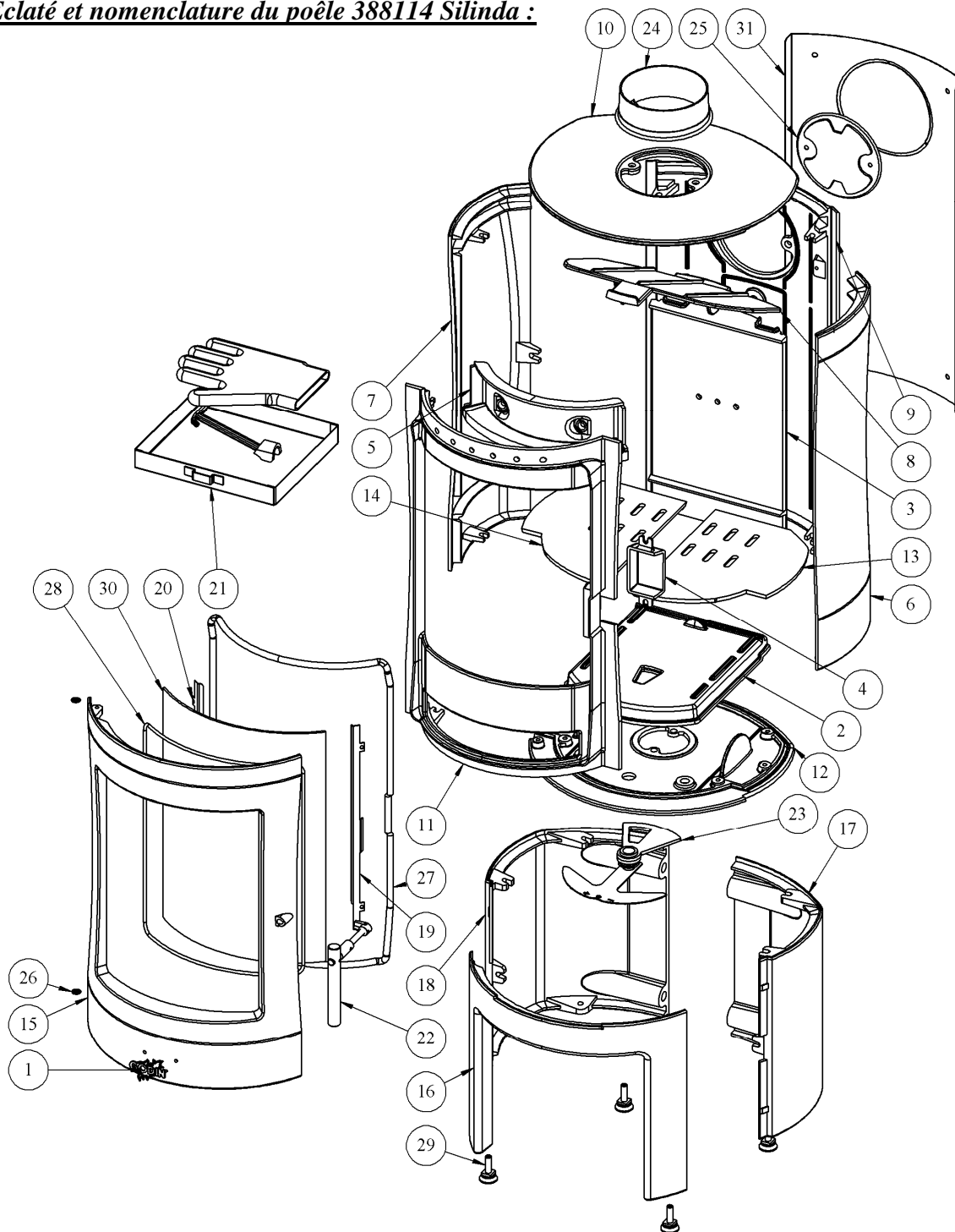


○ Éclaté et nomenclature du poêle 388114 Silinda :



N°	Nb	Désignation	Codification
1	1	Ecusson	1 8501 034400 021
2	1	Boîte alimentation air	1 5079 388114 053
3	1	Boîte conduit air	1 3906 388114 053
4	1	Cache	1 3239 388114 053
5	1	Conduit air secondaire	1 4112 388114 053
6	1	Côté droit	1 2301 388114 053
7	1	Côté gauche	1 2305 388114 053
8	1	Défecteur	1 0131 388114 053
9	1	Derrière foyer	1 0130 388114 053
10	1	Dessus	1 1101 388114 053
11	1	Façade	1 2101 388114 053
12	1	Fond	1 2205 388114 053
13	1	Grille latéral gauche	1 0261 388114 053
14	1	Grille latéral droite	1 0262 388114 053
15	1	Porte foyer	1 2861 388114 053
16	1	Socle avant	1 2216 388114 053

N°	Nb	Désignation	Codification
17	1	Socle droit	1 2217 388114 053
18	1	Socle gauche	1 2218 388114 053
19	1	Fixe vitre côté droit	1 1647 388114 000
20	1	Fixe vitre côté gauche	1 1648 388114 000
21	1	Tiroir cendres	1 3315 388114 096
22	1	Poignée	1 8148 388114 098
23	1	Volet réglage air	1 4137 388114 098
24	1	Buse Ø150 ext ou Ø153 ext	2 4312 5743 01
25	1	Tampon buse	1 1431 5743 00
26	2	Rondelle RS6 starlock	00001307254
27	1	Tresse Ø10.5 lg 2100mm	00001304691
28	1	Tresse Ø5 autocollant lg 1550mm	00001304860
29	4	Vérin Ø30 M10 lg 30mm	00001306750
30	1	Verre réfractaire	00001307760
31	1	Plaque protection	1 2420 388114 053