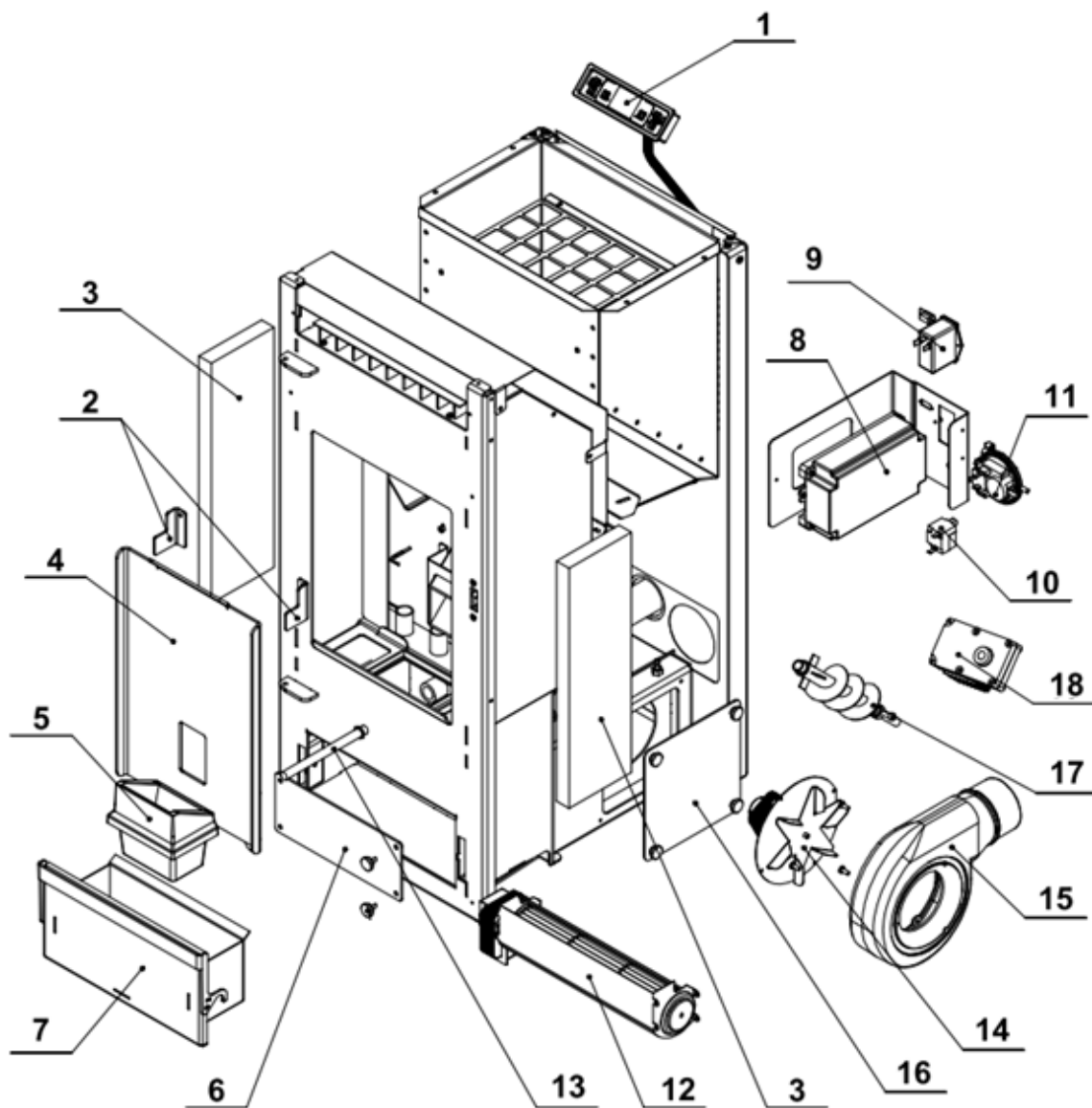
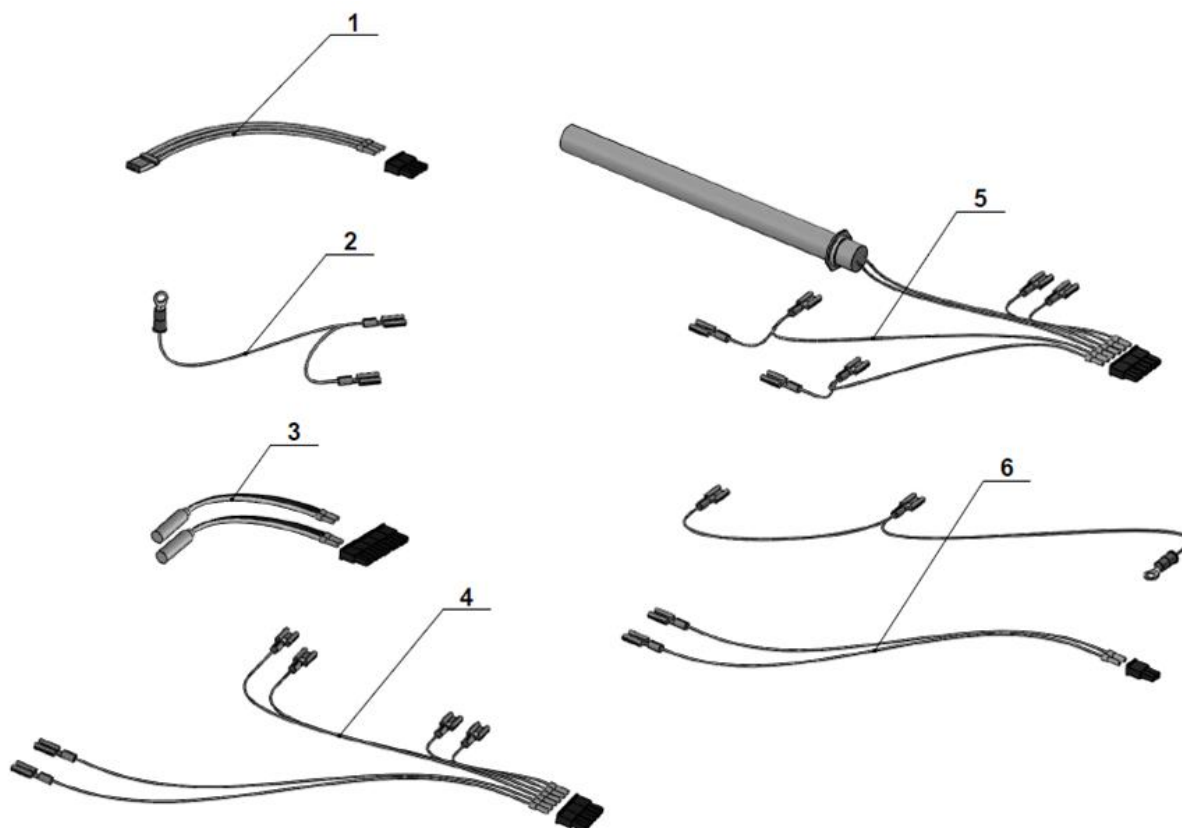


| REP | CODE | DESIGNATION | QTE |
|-----|-------|------------------------------------|-----|
| 1 | 40335 | DESSUS SILVER CERAMIQUE | 1 |
| 2 | 39109 | CERAMIQUE NOIRE | 1 |
| 3 | 40336 | GOMME SUPPORT | 1 |
| 4 | 40337 | GRILLE CONVECTION SILVER CERAMIQUE | 1 |
| 5 | 40338 | PORTE COMPLETE SILVER CERAMIQUE | 1 |
| 6 | 39117 | AXE DE PORTE | 1 |
| 7 | 40339 | PORTE CENDRIER | 1 |
| 8 | 39111 | COTE GAUCHE ARRIERE NOIR | 1 |
| 9 | 39115 | COTE GAUCHE AVANT NOIR | 1 |
| 10 | 39112 | COTE DROIT AVANT NOIR | 1 |
| 11 | 39116 | COTE DROIT ARRIERE NOIR | 1 |
| 12 | 40334 | PIED REGLABLE | 4 |
| | 40582 | VITRE SERIGRAPHIEE SUPRA SILVER | 1 |



| REP | CODE | DESIGNATION | QTE |
|-------|-------|--------------------------------------|-----------|
| 1 | 40321 | KIT PANNEAU COMMANDE + NAPPE | 1 |
| 2 | 40322 | EQUERRE TRAPPE D'INSPECTION | 2 |
| 3 | 39102 | PAREMENT EN VERMICULITE | 2 |
| 4 | 39114 | TRAPPE D'INSPECTION CORPS DE CHAUFFE | 1 |
| 5 | 40323 | BRASERO EN FONTE 2 | 1 |
| 6 | 39113 | TRAPPE D'INSPECTION CENDRIER | 1 |
| 7 | 40324 | CENDRIER 2 | 1 |
| 8 | 39107 | CARTE MERE CHARGEE SILVER 7 | 1 |
| 9 | 39099 | INTERRUPTEUR ET CONNECTEUR RESEAU | 1 |
| 10 | 39098 | THERMOSTAT DE SECURITE A BULBE | 1 |
| 11 | 39097 | PRESSOSTAT | 1 |
| 12 | 39095 | VENTILATEUR DE CONVECTION | 1 |
| 13 | 39103 | BOUGIE D'ALLUMAGE GRANULÉS | 1 |
| 14+15 | 39118 | EXTRACTEUR DES FUMÉES | 1 |
| 16 | 40326 | TRAPPE D'INSPECTION EXTRACTEUR | 1 |
| 17 | 40327 | ENSEMBLE VIS SANS FIN | 1 |
| 18 | 39094 | MOTOREDUCTEUR | 1 |
| | 04093 | JOINT PLAT 10X2,5 AUTOCL. | Lg = 2m |
| | 39120 | JOINT CENDRIER | Lg = 1,2m |
| | 39121 | JOINT BRULEUR | Lg = 0,5m |
| | 39119 | JOINT PORTE | Lg = 2,4m |



| REP | CODE | DESIGNATION | QTE |
|-----|-------|-------------------------------------|-----|
| 1 | 40328 | FAISCEAU ENCODEUR | 1 |
| 2 | 40329 | CABLES DE MASSE | 1 |
| 3 | 40330 | FAISCEAU SONDAS DE TEMPERATURE | 1 |
| 4 | 40331 | FAISCEAU EXTRACTEUR ET ALIMENTATION | 1 |
| 5 | 40332 | FAISCEAU BOUGIE VSF ET SECURITE | 1 |
| 6 | 40333 | FAISCEAU VENTILLATEUR DE CONVECTION | 1 |