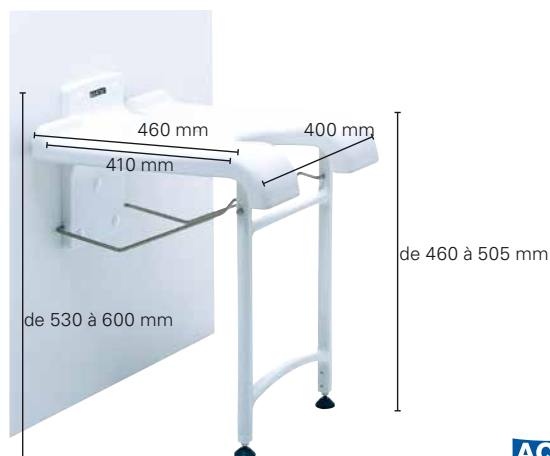


Invacare® | Sièges de douche muraux



AQUATEC

Aquatec® Sansibar 9.10.101

Siège de douche mural rabattable en PVC et acier inoxydable.

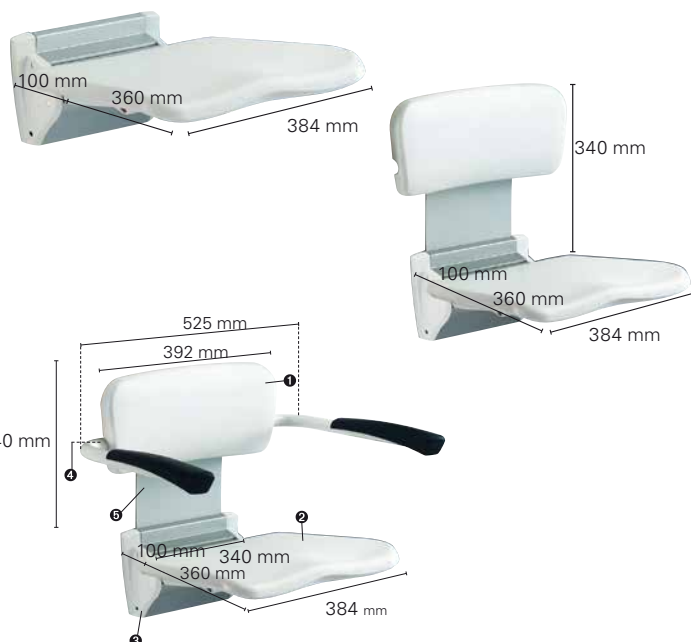
- Assise réglable en hauteur de 460 à 505 mm, petits plots anti-dérapants en surface
- Large découpe pour la toilette intime
- Ajustage précis de chaque pied
- Relevable, profondeur plié : 110 mm
- Pieds réglables en hauteur de 460 à 505 mm et jusqu'à 530 mm avec Réf 16250
- Livré sans visserie

Pièces détachées

- 1 Set d'adaptateurs (réhausse empilables, pieds) 16250
- 2 Support mural 16251
- 3 5 caches pour vis de fixations support mural 16252



Invacare Futura R8802 / R8802,60 / R8803 / R8803,60 / R8804 / R8804,60



Siège de douche mural en ABS et contreplaqué en aluminium.

- Facile à installer, peu encombrant
- Existe avec pieds (R8802,60)
- Relevable, profondeur plié : 130 mm
- Existe avec pieds et dossier (R8803,60)
- Existe avec pieds, dossier et accoudoirs (R8804,60)
- Revêtement anti-dérapant
- Livré sans visserie

Kit pieds disponibles :

- **R855** : hauteur d'assise de 370 à 490 mm
- **R860** : hauteur d'assise de 420 à 540 mm
- **R865** : hauteur d'assise de 470 à 590 mm



Pièces détachées sièges muraux Futura

- 1 Dossier 3840,1000
- 2 Plateau assise 1426765
- 3 Sous-ensemble couvercles latéraux 1426766
- 4 Sous-ensemble couvercles latéraux dossier 1426840
- 5 Accoudoirs (la paire) 1426839
- 6 Sous-ensemble fil de guidage 1426841
- 7 Sous-ensemble visserie 1426842
- 8 Sous-ensemble bouchons 1426843
- 9 Fixations (cloisons légères) R6630
- 10 Fixations (mur béton) R6600

Caractéristiques techniques

	9.10.101	R8802 R8802,60	R8803 R8803,60	R8804 R8804,60
Poids (kg)	2,6	4,8	6,5	7,9
Poids max. utilisateur (kg)	130	5,9	7,6	9
Poids max. utilisateur (kg)	130	135	135	135
Garantie (ans)	2	2	2	2

INVACARE
Yes, you can.®