

Invacare Alizé H3000

Siège de bain pivotant pour baignoire, en plastique ABS haute résistance.

- Assise et dossier ergonomiques
- Système de rotation sécurisé 360°

Pièces détachées

- ❶ Dossier 1410053
- ❷ Assise 1410052
- ❸ Embouts caoutchouc 1418329
- ❹ Bouche plastique 1410500
- Kit visserie 1410491B

Invacare Alizé H3160

Siège de bain suspendu en plastique ABS haute résistance.

- Permet de se doucher et de profiter d'une immersion partielle
- Assise et dossier ergonomiques

Pièces détachées

- ❶ Dossier 1410053
- ❷ Assise 1410052
- ❸ Embouts caoutchouc 1418329
- Kit visserie 1410491B

Aquatec® Sorrento

Aquatec Sorrento 1532693

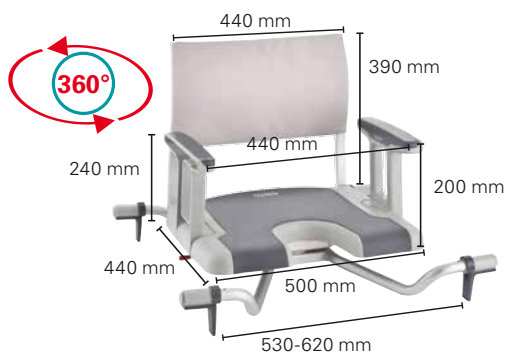
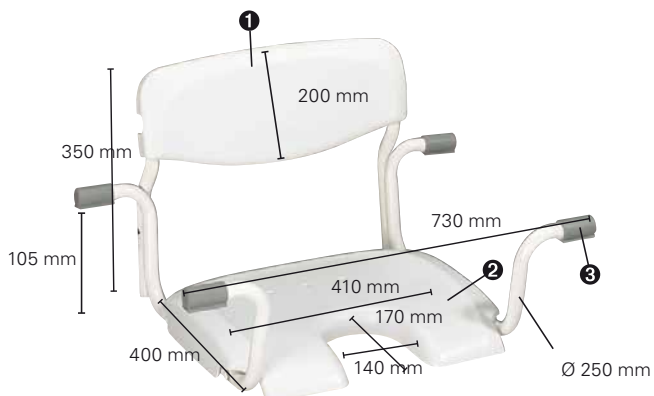
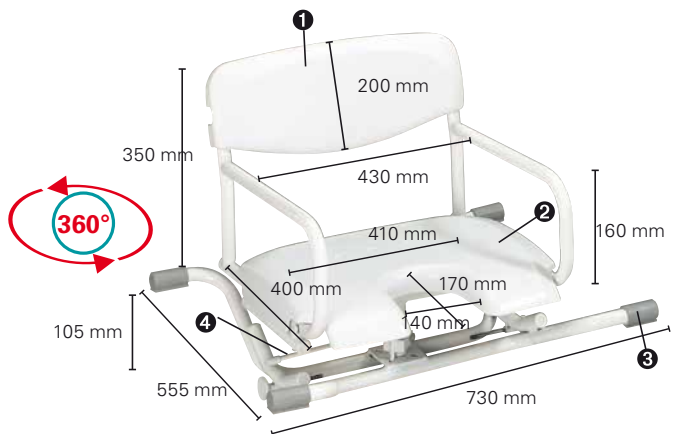
Siège de bain pivotant

- 4 pattes de fixations réglables en largeur et anti-dérapantes.
- La manette permettant de faire pivoter le siège est accessible des 2 côtés!
- 100 % anti-corrosion
- Assise Soft Comfort = confortable et anti-dérapante.
- Toile de dossier souple et réglable

Aquatec Sorrento 1532715

Siège de bain fixe

- 2 pieds réglables en hauteur sur 55 mm
- 100 % anti-corrosion
- Assise Soft Comfort = confortable et anti-dérapante.
- Toile de dossier souple et réglable pour un confort optimal



Caractéristiques techniques

Garantie 2 ans

	H3000	H3160	1532693	1532715
Poids (kg)	11	4,8	6 kg	4,5 kg
Poids max. utilisateur (kg)	120	120	130 kg	130 kg