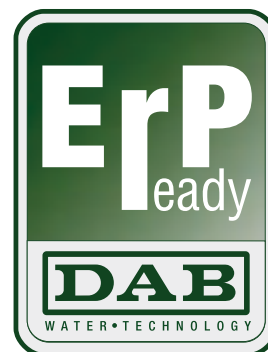


EVOTRON

CIRCULATEURS ÉLECTRONIQUES POUR SYSTÈMES DE CHAUFFAGE ET DE CLIMATISATION



conformes à la directive européenne ErP 2009/125/CE (ex EuP) pour 2013 et 2015



DONNÉES GÉNÉRALES

Applications

Pompe électronique **basse consommation** pour la circulation d'eau dans les systèmes domestiques centralisés de chauffage et de climatisation de type circuit fermé sous pression ou circuit ouvert.

Avantages

Grâce à la technologie de pointe exploitée, le **moteur synchrone à aimant permanent** et le **convertisseur de fréquences**, la nouvelle gamme de circulateurs **EVOTRON** assure une grande efficacité dans toutes les applications et offre des avantages appréciables en termes d'économie d'énergie. Le circulateur comporte un dispositif électronique qui détecte les modifications demandées par le système de chauffage et adapte automatiquement les performances du circulateur en conséquence, afin de toujours garantir une efficacité optimale pour une consommation minimale.

Simple d'utilisation et dotés d'un tableau de commande intuitif, avec écran affichant en permanence le mode sélectionné, les circulateurs **EVOTRON** peuvent fonctionner selon trois différents modes de commande :

- Pression proportionnelle  3 courbes
- Pression constante  2 courbes
- Vitesse constante  3 courbes

Consommation optimisée en fonctionnement nocturne (fonction ECO-NUIT) 

Un connecteur spécial est fourni pour une connexion simple et rapide lors de l'installation.

Kit d'isolation fourni pour une réduction significative de la dissipation de chaleur.

Conception

Corps monobloc comprenant une partie hydraulique en fonte et un moteur à rotor noyé. Carter de moteur en aluminium moulé sous pression. Turbine en technopolymère.

Arbre moteur en céramique maintenu par des paliers en graphite lubrifiés par le fluide pompé. Enveloppe de protection du rotor, du stator ainsi que la bride d'obturation en acier inoxydable. Bague de butée en céramique, joints en éthylène-propylène. Le moteur synchrone bipolaire à rotor noyé est contrôlé par un convertisseur de fréquences et ne nécessite aucune forme de protection contre les surtensions.

Plage d'exploitation : de 0,4 à 4,2 m³/h avec des hauteurs manométriques pouvant atteindre 8 m.c.e.

Plage de températures du liquide : de -10°C à +110°C

Pression de service maximal : 10 bar (1000 kPa)

Classe de protection : IP 44

Classe d'isolation : F

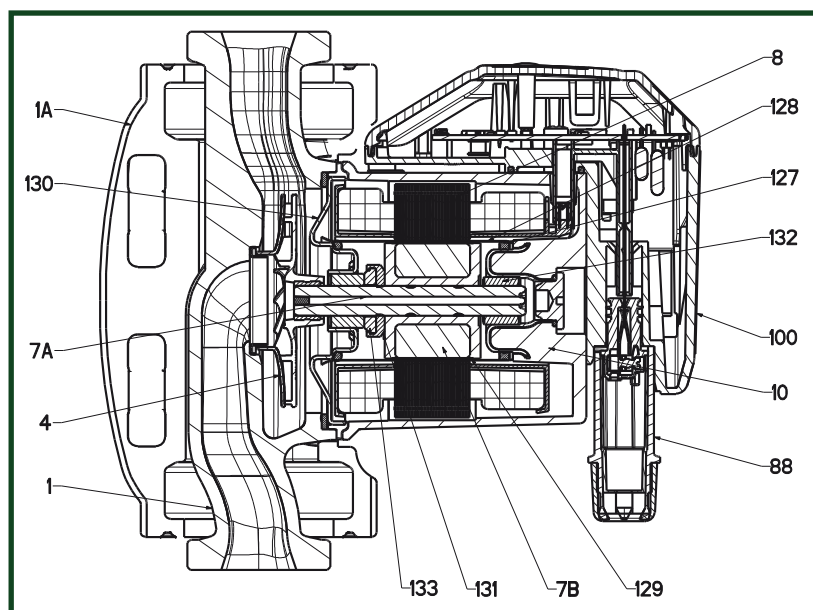
Installation : avec arbre moteur horizontal

Alimentation standard : monophasé 1 x 230 V / 50 / 60 Hz

Exigences en matière de qualité du liquide : propre, sans solides ni huiles minérales, non visqueux, chimiquement neutre et proche des propriétés de l'eau (contenu maximal en glycol : 30 %)

Versions spéciales sur demande : autres tensions et/ou fréquences

DONNÉES TECHNIQUES



N°	PIÈCES	MATÉRIAUX
1	CORPS DE POMPE	FONTE
1a	ISOLATION THERMIQUE	POLYPROPYLÈNE
4	TURBINE	ULTRASON
7A	ARBRE MOTEUR	CÉRAMIQUE
7B	ROTOR	AIMANT
8	STATOR	
10	CARTER MOTEUR	ALUMINIUM MOULÉ SOUS PRESSION
88	FICHE D'ALIMENTATION	NYLON
100	BOITIER ÉLECTRIQUE	POLYCARBONATE
127	JOINT	ÉTHYLÈNE PROPYLÈNE
128	CHEMISE DE STATOR	ACIER INOXYDABLE
129	CHEMISE DE ROTOR	ACIER INOXYDABLE
130	BRIDE D'OBTURATION	ACIER INOXYDABLE
131	SUPPORT DE LA BAGUE DE BUTÉE	ÉTHYLÈNE PROPYLÈNE
132	PALIER	GRAPHITE
133	BAGUE DE BUTÉE	CÉRAMIQUE

- Lecture des références :
(exemple)

EVOTRON 40/180 X SAN
SOL

Circulateur électronique avec orifices filetés

Hauteur manométrique maximale (m.c.e.)

Entre-axe (mm)

Standard = orifices filetés 1" ½

26 = orifices filetés 1"

X = orifices filetés 2"

SAN : Pour bouclage sanitaire

SOL : Pour installations solaires



Réglages usines - première mise en route



Les leds clignotent et le circulateur se fixe en mode de fonctionnement "vitesse proportionnelle", vitesse I.

Par pressions successives sur le bouton de réglage, on peut modifier facilement le mode de fonctionnement et la vitesse du circulateur.

Option : réduction de la vitesse de rotation en fonction de la température d'eau (type abaissement nocturne)



Le circulateur détecte un abaissement de la température de 10 à 15 °C au bout de 2 heures et passe automatiquement en mode réduit (courbes en pointillé).

Dès que la température remonte le circulateur reprend son mode de fonctionnement programmé.

Cette option n'est pas disponible en mode "vitesse constante".

Pour utiliser cette fonction, le circulateur doit être installé sur le départ.

Cette option n'est pas conseillée pour les chaudières à bois, les pompes à chaleur ou les installations de climatisation.

Économies

La consommation d'électricité d'un circulateur Evotron représente une économie qui peut aller jusqu'à 70 % de celle d'un circulateur de classe énergétique B ayant des prestations hydrauliques comparables.

Fonction dégazage

L'arbre de rotation est percé sur toute sa longueur, ce qui améliore notablement la lubrification des paliers, assure le dégazage en continu.

Fonction dégomme

Si le circulateur ne démarre pas à cause d'un gommage, un algorithme lance la fonction dégomme par des vibrations.
Rappel : la pose de dégazeurs et de pots de décantation avec anneau magnétique est fortement recommandée pour assurer que l'installation fonctionne dans les meilleures conditions.

Choix du mode de fonctionnement

- | | | |
|--|---|---------------------------|
| • Pression proportionnelle
3 vitesses |  | PP
PP I, PP II, PP III |
| • Pression constante
2 vitesses |  | PC
PC I, PC II |
| • Vitesse constante
3 vitesses fixes |  | VC
VC I, VC II, VC III |

Applications

Chauffage au sol :	PC I, PC II ou PP III
Chauffage par radiateurs :	PP I, PP II ou PP III
Systèmes à pertes de charge constantes (primaire chaudière, solaire, PAC...) :	VC I, VC II, VC III
Dégazage forcé lors de la mise en route de l'installation :	VC III
Bouclages sanitaires :	VC I, VC II, VC III

Fournitures standard d'usine

Coquille d'isolation en 2 parties
Connecteur électrique
2 joints pour montage des raccords unions
Livret d'instructions de montage et mise en route.

EVOTRON

CIRCULATEURS ÉLECTRONIQUES POUR SYSTÈMES DE CHAUFFAGE ET DE CLIMATISATION

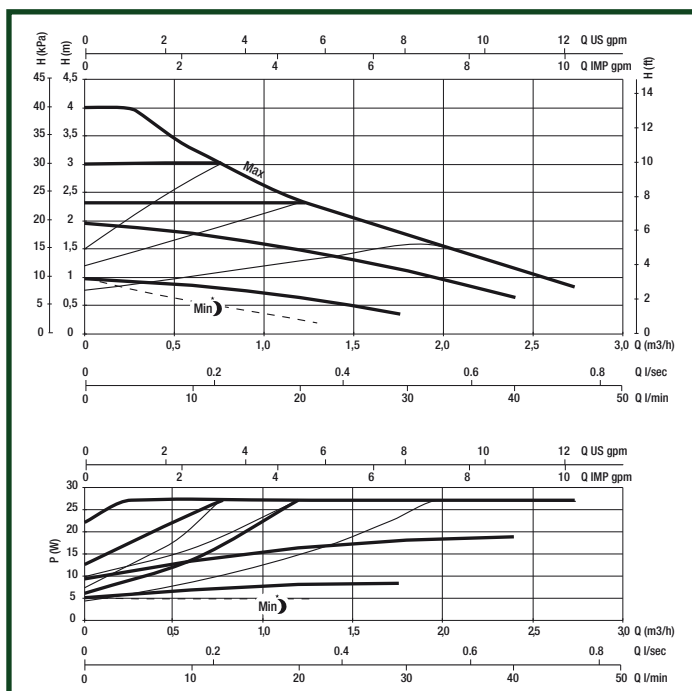
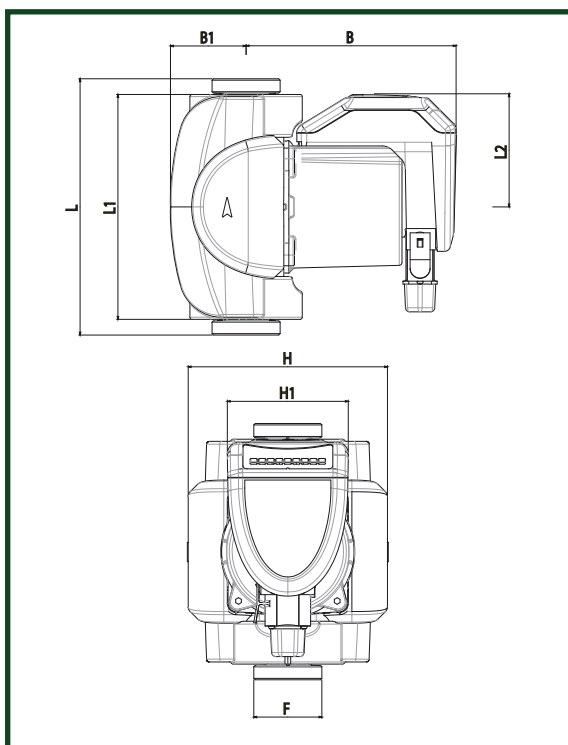
Plage de températures du liquide :

de -10°C à +110°C

Pression de service maximale :

10 bar (1000 kPa)

EVOTRON 40 POMPES SIMPLES À UNIONS

EEI 0,19


Les courbes de performance sont basées sur les valeurs de viscosité cinématique = 1 mm²/s et une densité équivalente à 1000 kg/m³.
Tolérance des courbes conformes ISO 9906.

MODÈLE	L	L1	L2	B	B1	H	H1	F	DIMENSIONS EMBALLAGE			VOLUME m ³	POIDS Kg
									L	I	H		
EV40130	130	158	79,5	147,5	53	140	85	1"1/2	148	193	217	0,0061	2,720
EV40180	180	158	79,5	147,5	53	140	85	1"1/2	148	193	217	0,0061	2,980
EV40180X	180	158	79,5	147,5	53	140	85	2"	148	193	217	0,0061	2,980
EV4013026	130	158	79,5	147,5	53	140	85	1"	148	193	217	0,0061	2,720

MODÈLE	ALIMENTATION 50 Hz	ENTRE-AXE mm	UNION SUR DEMANDE		CARACTÉRISTIQUES ÉLECTRIQUES			PRESSION MINIMUM DE CHARGE
			STANDARD	SPÉCIAL		P W	I A	
EV40130	1x230 V ~	130	1" F	¾" F - 1¼" M	MIN MAX	5 27	0,05 0,26	T° + 90°C m.c.e. 10
EV40180	1x230 V ~	180	1" F	¾" F - 1¼" M	MIN MAX	5 27	0,05 0,26	T° + 90°C m.c.e. 10
EV40180X	1x230 V ~	180	1¼" F	-	MIN MAX	5 27	0,05 0,26	T° + 90°C m.c.e. 10
EV4013026	1x230 V ~	130	½" F	-	MIN MAX	5 27	0,05 0,26	T° + 90°C m.c.e. 10

EVOTRON

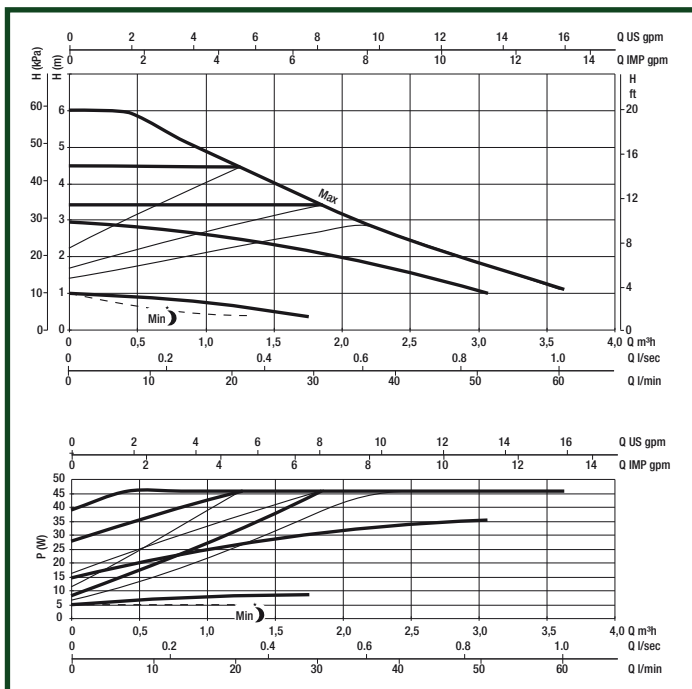
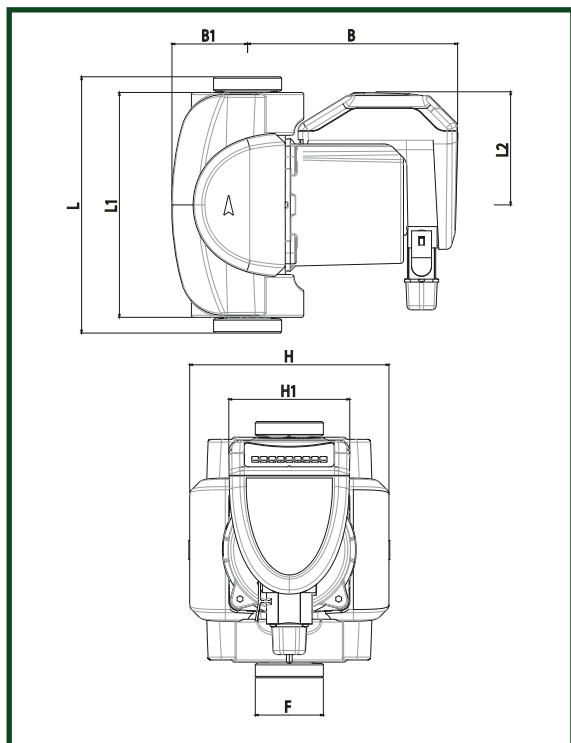
CIRCULATEURS ÉLECTRONIQUES POUR SYSTÈMES DE CHAUFFAGE ET DE CLIMATISATION

 Plage de températures du liquide :
 Pression de service maximale :

 de -10°C à +110°C
 10 bar (1000 kPa)

EVOTRON 60 POMPES SIMPLES À UNIONS

EEI 0,23



Les courbes de performance sont basées sur les valeurs de viscosité cinématique = 1 mm²/s et une densité équivalente à 1000 kg/m³.
Tolérance des courbes conformes ISO 9906.

MODÈLE	L	L1	L2	B	B1	H	H1	F	DIMENSIONS EMBALLAGE			VOLUME m ³	POIDS Kg
									L	I	H		
EV60130	130	158	79,5	147,5	53	140	85	1"1/2	148	193	217	0,0061	2,720
EV60180	180	158	79,5	147,5	53	140	85	1"1/2	148	193	217	0,0061	2,980
EV60180X	180	158	79,5	147,5	53	140	85	2"	148	193	217	0,0061	2,980
EV6013026	130	158	79,5	147,5	53	140	85	1"	148	193	217	0,0061	2,720

MODÈLE	ALIMENTATION 50 Hz	ENTRE-AXE mm	UNION SUR DEMANDE		CARACTÉRISTIQUES ÉLECTRIQUES			PRESSION MINIMUM DE CHARGE
			STANDARD	SPÉCIAL		P W	I A	
EV60130	1x230 V ~	130	1" F	¾" F - ¼" M	MIN MAX	5 43	0,05 0,40	T° + 90°C m.c.e. 10
EV60180	1x230 V ~	180	1" F	¾" F - ¼" M	MIN MAX	5 43	0,05 0,40	T° + 90°C m.c.e. 10
EV60180X	1x230 V ~	180	1¼" F	-	MIN MAX	5 43	0,05 0,40	T° + 90°C m.c.e. 10
EV6013026	1x230 V ~	130	½" F	-	MIN MAX	5 43	0,05 0,40	T° + 90°C m.c.e. 10

EVOTRON

CIRCULATEURS ÉLECTRONIQUES POUR SYSTÈMES DE CHAUFFAGE ET DE CLIMATISATION

Plage de températures du liquide :

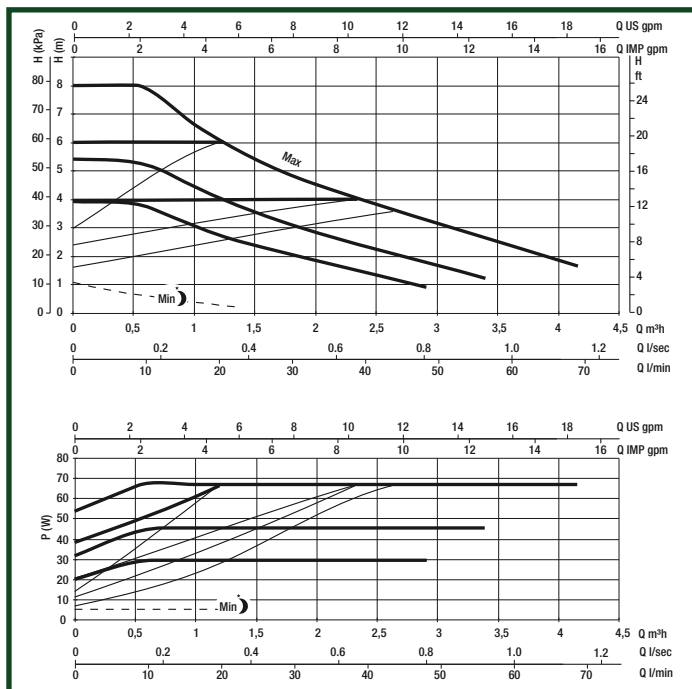
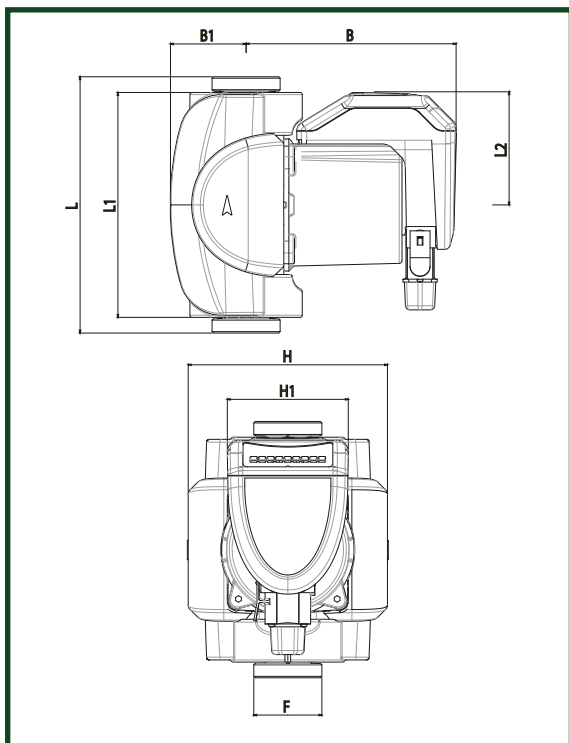
de -10°C à +110°C

Pression de service maximale :

10 bar (1000 kPa)

EVOTRON 80 POMPES SIMPLES À UNIONS

EEl 0,23



Les courbes de performance sont basées sur les valeurs de viscosité cinématique = 1 mm²/s et une densité équivalente à 1000 kg/m³. Tolérance des courbes conformes ISO 9906.

MODÈLE	L	L1	L2	B	B1	H	H1	F	DIMENSIONS EMBALLAGE			VOLUME m ³	POIDS Kg
									L	I	H		
EV80130	130	158	79,5	147,5	53	140	85	1"1/2	148	193	217	0,0061	2,720
EV80180	180	158	79,5	147,5	53	140	85	1"1/2	148	193	217	0,0061	2,980
EV80180X	180	158	79,5	147,5	53	140	85	2"	148	193	217	0,0061	2,980

MODÈLE	ALIMENTATION 50 Hz	ENTRE-AXE mm	UNION SUR DEMANDE		CARACTÉRISTIQUES ÉLECTRIQUES			PRESSION MINIMUM DE CHARGE
			STANDARD	SPÉCIAL	P W	I A		
EV80130	1x230 V ~	130	1" F	3/4" F - 1/4" M	MIN MAX	5 66	0,06 0,6	T° + 90°C m.c.e. 10
EV80180	1x230 V ~	180	1" F	3/4" F - 1/4" M	MIN MAX	5 66	0,06 0,6	T° + 90°C m.c.e. 10
EV80180X	1x230 V ~	180	1 1/4" F	-	MIN MAX	5 66	0,06 0,6	T° + 90°C m.c.e. 10