

Transpalette

Transpalette peseur en acier inoxydable



CARACTÉRISTIQUES:

- Transpalette peseur.
- Fabrication en Acier inoxydable.
- 4 capteurs de chargement en Acier nickelé, avec protection IP65.
- Batterie interne rechargeable.
- Système de capteurs glissantes qu'absorbe des coups et élargit sa durée.
- Roues en nylon et revêtement extérieur en polyuréthane.

INDICATEUR BR90:

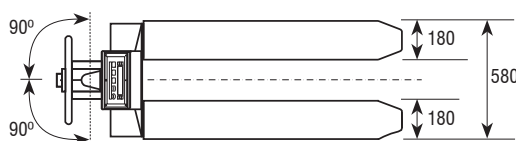
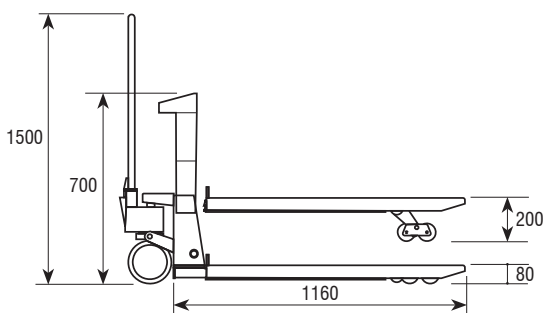
- Indicateur poids tare.
- Boîtier acier inoxydable.
- Protection IP64.
- Clavier étanche avec 7 touches de fonction.
- Écran LED en couleur rouge avec 6 digits de 20 mm.
- 7 LEDs d'indication de fonction/état.
- Température de fonctionnement: -10°C +40°C.
- Alimentation avec transformateur AC/DC 100-240Vac 50-60Hz.
- Batterie interne rechargeable 6Vdc.
- Unités: kg et lb.
- Gravité configurable.
- Déconnexion automatique.

FONCTIONS DU CLAVIER:

- Zéro. Tare. Accumulation manuel. Sélection de Fonctions. On/Off

FONCTIONS:

- Accumulation
- Totalisation
- Zéro
- Tare et pretare manuelle
- Fonction comptage
- Fonction Hold (stable, valeur crête et animaux en mouvement)
- Haute résolution x10
- Langages d'impression



Dimensions (mm)



Certifications

ENAC

Code #

900004

Code #	Portée (kg)	Précision (g)	Dimensions emballage (mm)	Poids emballage (kg)
260094	2000	2000	1500x800x1400	125