

DTEP50	50 kg portée max. / nominal load	0.01 kg division / division
DTEP150	150 kg portée max. / nominal load	0.02 kg division / division
DTEP300	300 kg portée max. / nominal load	0.05 kg division / division

OPTIONS SUR DEMANDE :

- CALIBRAGE avec CERTIFICAT DE TRAÇABILITÉ SIT

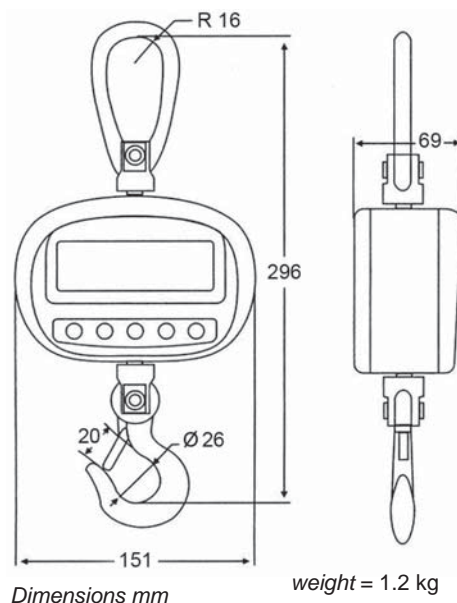
OPTIONS ON REQUEST :

- Calibration with SIT traceability certificate



Manille tournante
(Swivel shackle)

Crochet tournant
(Swivel hook)



Dimensions mm

weight = 1.2 kg

- Crochet peseur ultra léger avec manille et crochet tournantes.
- Capteur de pesage extenso métrique.
- Manille supérieure et crochet inférieur tournantes.
- Afficheur à LCD rouge rétro éclairé, 5 digits de 20 mm.
- Boîtier en ABS.
- Alimentation: 4 batteries AA 1.5V, autonomie d'environ 80 heures de fonctionnement continu.
- Arrêt automatique après 30 minutes d'inactivité.
- Alarme sonore poids stable.

- TÉLÉCOMMANDE jusqu'à 10 m de distance avec les fonctions suivantes:

Remise à zéro de la tare (poids net)
Modification de la division de lecture
Activation rétro-éclairage de l'afficheur
Arrêt

- Ultra-light crane scale with swivel shackle and swivel hook.
- Strain gauge load cell.
- Top swivel shackle and bottom swivel hook.
- Five-digit LCD backlighting display (20 mm high).
- ABS plastic case.

- Power supply: 4 batteries AA 1.5V, 80-hour operating time of continuous functioning.
- Automatic shutdown after 30 minutes.
- Steady-state alarm (beep) enabled.

- REMOTE-CONTROL (max distance 10 m) with following functions:

Tare zero-setting (net weight)
Changing the reading division
Backlight enabling.
Turning off

CARACTÉRISTIQUES TECHNIQUES

CLASSE DE PRÉCISION (% sur la Pleine Échelle)
DEGRÉ DE PROTECTION
SURCHARGE STATIQUE ADMISSIBLE (% sur P.É.)
CHARGE DE RUPTURE (% sur P.É.)
TEMPÉRATURE DE FONCTIONNEMENT
HUMIDITÉ SANS CONDENSATION

+/- 0.05 % Full Scale
IP 54
150 % F.S.
200 % F.S.
-10 / +40°C
10 - 90 %

TECHNICAL FEATURES

ACCURACY CLASS (% of Full Scale)
PROTECTION RATING
SAFE OVERLOAD (% of Full Scale)
ULTIMATE OVERLOAD (% of Full Scale)
OPERATING TEMPERATURE RANGE
HUMIDITY (condensate free)