

DTE30 30000 kg portée max. / nominal load ..... 5 kg division / division .....

OPTIONS SUR DEMANDE :

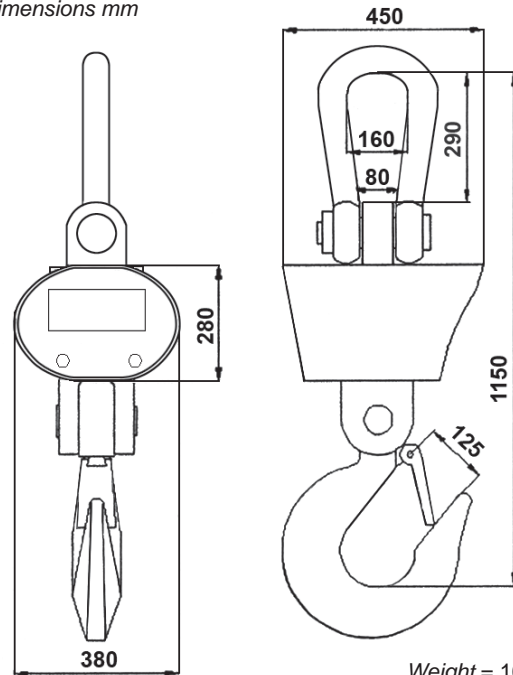
- CALIBRAGE avec CERTIFICAT DE TRAÇABILITÉ SIT .....

OPTIONS ON REQUEST :

- Calibration with SIT traceability certificate .....



Dimensions mm



Weight = 165 kg

- Crochet peseur avec manille et crochet.
- Afficheur à LED rouge haute luminosité, 5 digits de 58 mm.
- Télécommande jusqu'à 15 m de distance.
- Boîtier en aluminium moulé.
- Alimentation avec batterie rechargeable; alimentateur 230Vca/9Vcc 1A pour le rechargement des batteries. Batterie de 6V/10Ah (autonomie d'environ 80 heures de fonctionnement continu).
- Fonction HOLD (blocage du poids affiché).
- Totalisation des pesées individuelles et total des pesées.
- Réglage de la tare prédéterminée.
- Indication du poids net/brut.

- Crane scale with shackle and hook.
- Five-digit red LED display (58 mm high).
- Remote-Control (distance max. 15 m)
- Die-casting aluminium case.
- Power supply with internal rechargeable; power adapter 230VAC / 9VDC to recharge battery. 6V / 10Ah battery (autonomy: 80-hour operating time of continuous functioning).
- HOLD function (block of the displayed weight).
- Individual weighing and weights totalization.
- Predetermined tare function.
- Net weight and gross indicator.

## CARACTÉRISTIQUES TECHNIQUES

## TECHNICAL FEATURES

CLASSE DE PRÉCISION (% sur la Pleine Échelle)  
DEGRÉ DE PROTECTION  
SURCHARGE STATIQUE ADMISSIBLE (% sur P.É.)  
CHARGE DE RUPTURE (% sur P.É.)  
TEMPÉRATURE DE FONCTIONNEMENT  
HUMIDITÉ SANS CONDENSATION

+/- 0.05 % Full Scale  
IP 64  
150 % F.S.  
500 % F.S.  
-10 / +50°C  
10 - 90 %

ACCURACY CLASS (% of Full Scale)  
PROTECTION RATING  
SAFE OVERLOAD (% of Full Scale)  
ULTIMATE OVERLOAD (% of Full Scale)  
OPERATING TEMPERATURE RANGE  
HUMIDITY (condensate free)