


**AZS kg 10, 30, 50, 100, 200** .....

**OPTIONS SUR DEMANDE :**

- Approbation ATEX  II 1GD (zones 0-1-2-21-22) .....
- BLOPCRC bloc 10 mm d'épaisseur en acier inox étiré 31x30 mm

**OPTIONS ON REQUEST :**

- ATEX approved  II 1 GD (zone 0-1-2-20-21-22) .....
- BLOPCRC spacer block 10 mm drawn stainless steel 31x30 mm

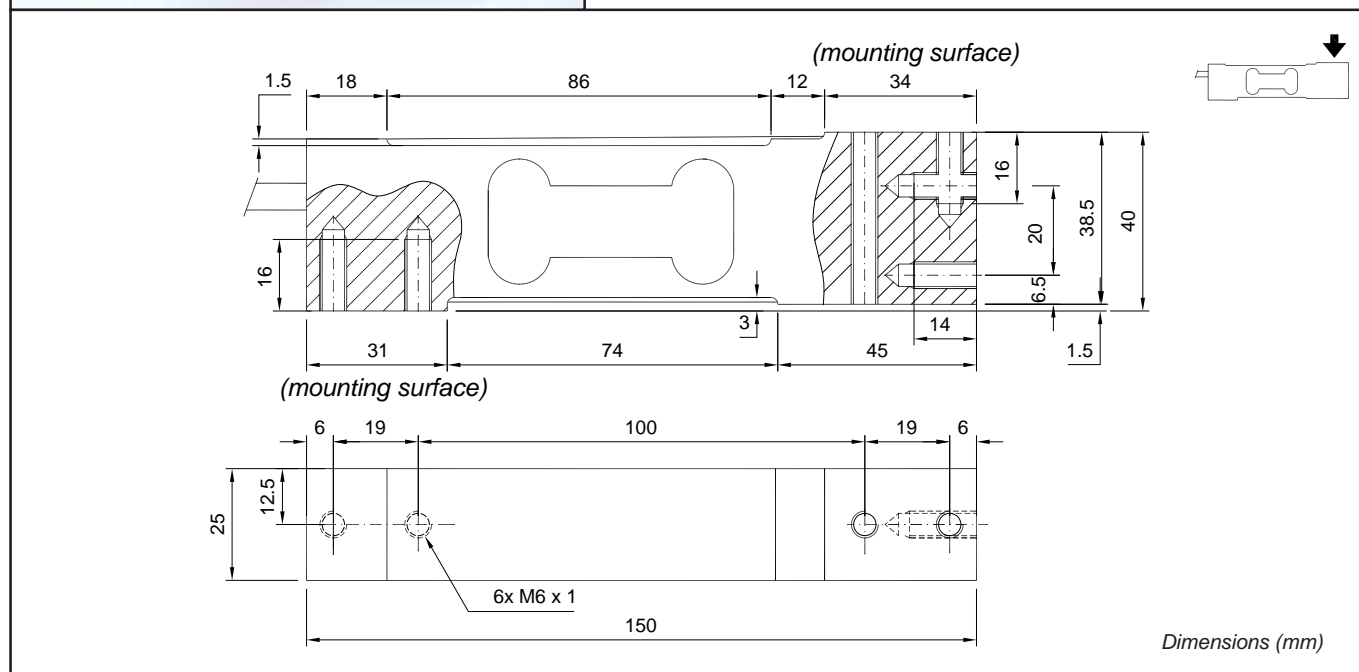
**Conçus en accord avec les normes OIML R60**

Manufactured according to OIML R60 standards



- FABRICATION EN ACIER INOX AISI 420
- ERREUR COMBINÉE < +/- 0,03%
- DEGRÉ DE PROTECTION IP 67

- STAINLESS STEEL AISI 420
- COMBINED ERROR ≤ +/- 0.03%
- PROTECTION CLASS IP 67



**CARACTÉRISTIQUES TECHNIQUES**

**TECHNICAL FEATURES**

SENSIBILITÉ  
EFFET DE LA TEMPERATURE SUR LE ZÉRO  
DÉRIVE DE LA TEMPERATURE SUR LA PLEINE ÉCHELLE  
COMPENSATION THERMIQUE  
GAMME DE TEMPÉRATURE DE FONCTIONNEMENT  
FLUAGE APRÈS 30 MINUTES  
TENSION D'ALIMENTATION MAX TOLÉRÉE  
RÉSISTANCE D'ENTRÉE  
RÉSISTANCE DE SORTIE  
ÉQUILIBRAGE DE ZÉRO  
RÉSISTANCE D'ISOLEMENT  
CHARGE STATIQUE MAXIMALE (% sur la Pleine Échelle)  
CHARGE DE RUPTURE (% sur la Pleine Échelle)  
DÉFLEXION À LA CHARGE NOMINALE

2 mV/V +/-10%  
0.0025% °C  
0.0025% °C  
- 10°C / + 40°C  
- 20°C / + 60°C  
0.03 %  
18 Volt  
385 ohm +/- 30  
350 ohm +/- 3  
+/- 1 %  
>2000 Mohm  
150 %  
> 300 %  
0.5 mm

RATED OUTPUT  
TEMPERATURE EFFECT ON ZERO  
TEMPERATURE EFFECT ON SPAN  
COMPENSATED TEMPERATURE RANGE  
OPERATING TEMPERATURE RANGE  
CREEP AT NOMINAL LOAD IN 30 MINUTES  
MAX SUPPLY VOLTAGE WITHOUT DAMAGE  
INPUT RESISTANCE  
OUTPUT RESISTANCE  
ZERO BALANCE  
INSULATION RESISTANCE  
SAFE OVERLOAD (% of Full Scale)  
ULTIMATE OVERLOAD (% of Full Scale)  
DEFLECTION AT NOMINAL LOAD

**CÂBLE**

**CABLE**

LONGUEUR 6 m  
DIAMÈTRE 5 mm  
FILS CONDUCTEURS 6 x 0.20 mm<sup>2</sup>

LENGTH  
DIAMETER  
CORES

